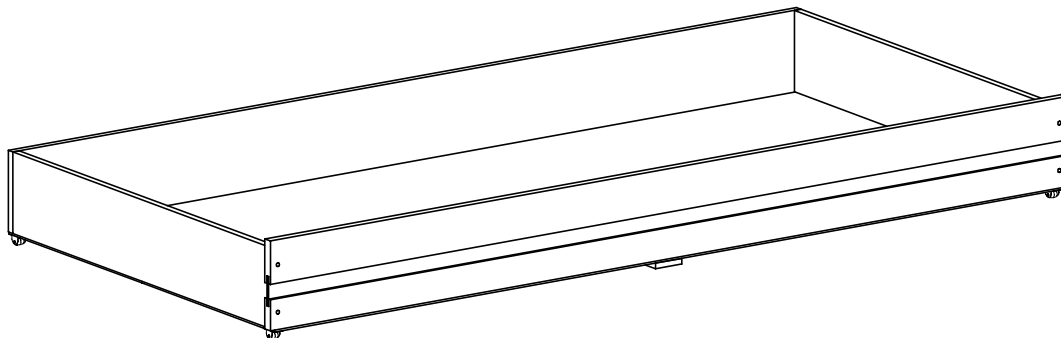
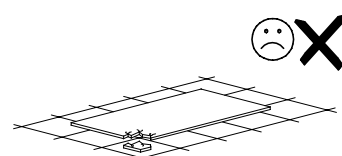
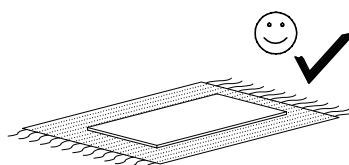
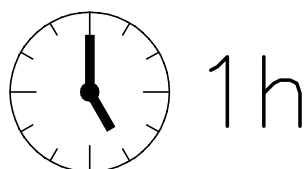
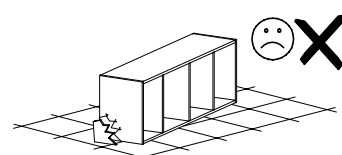
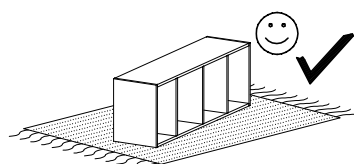
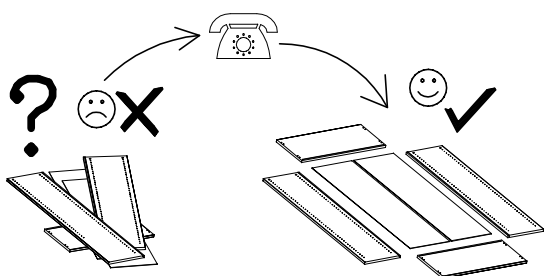
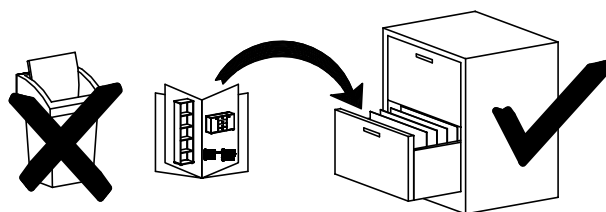
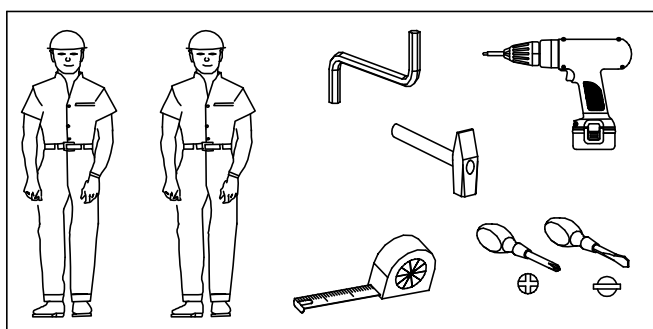


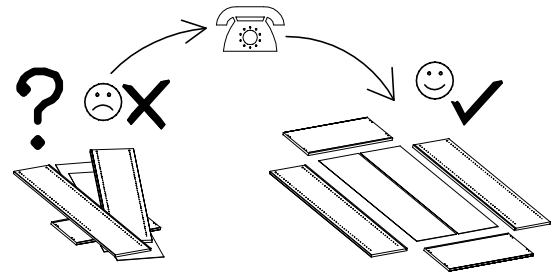
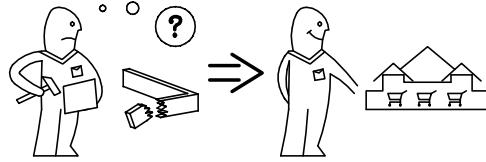
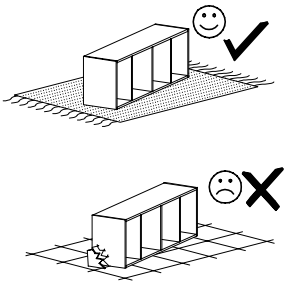
# BMS

# GROUP<sup>®</sup>

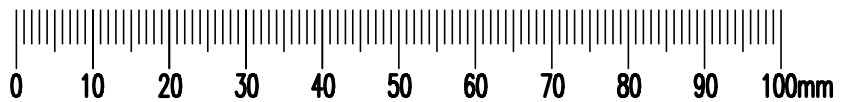
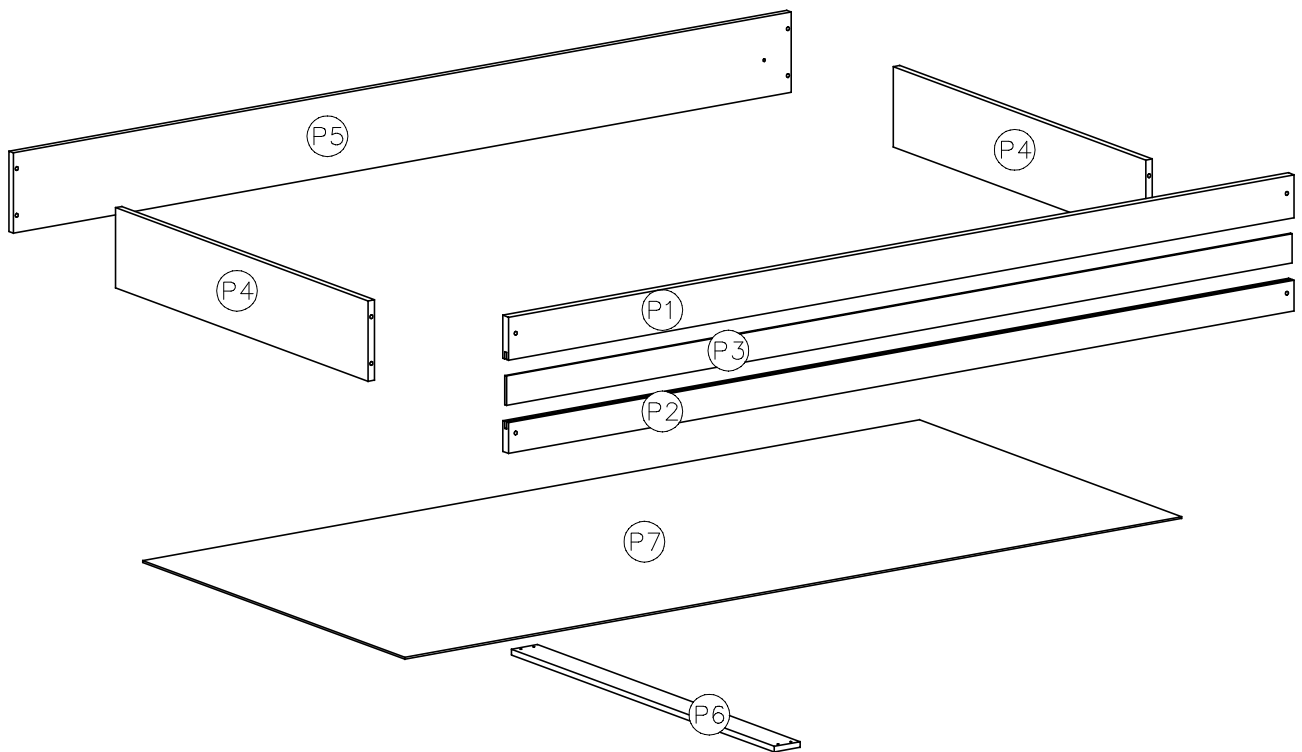




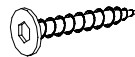


## SZUFLADA – POJEMNIK





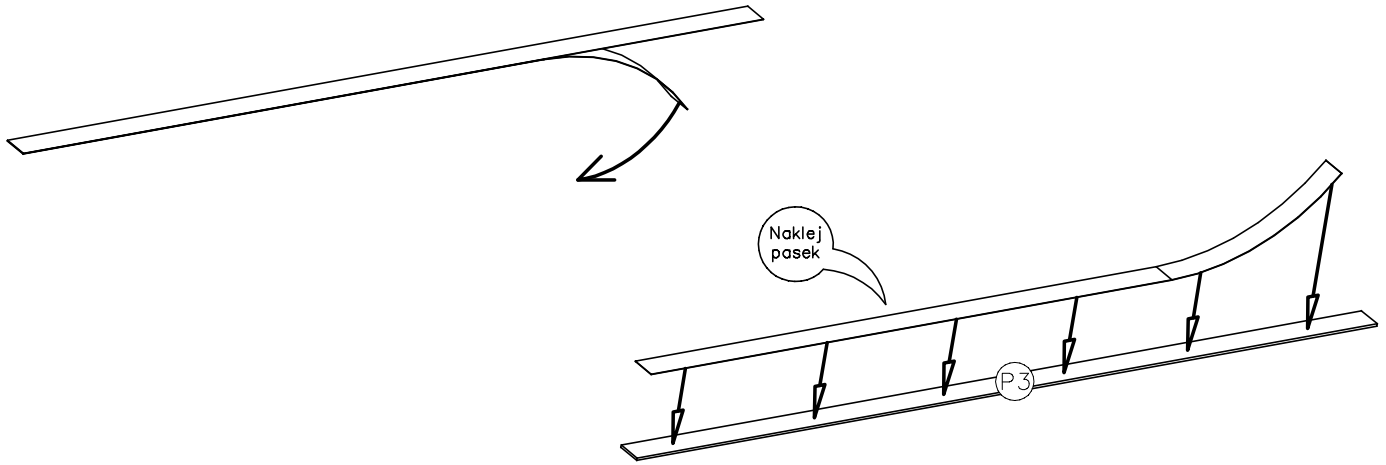
nr	Menge Ilość Quantity
P1	1
P2	1
P3	1
P4	2
P5	1
P6	1
P7	1



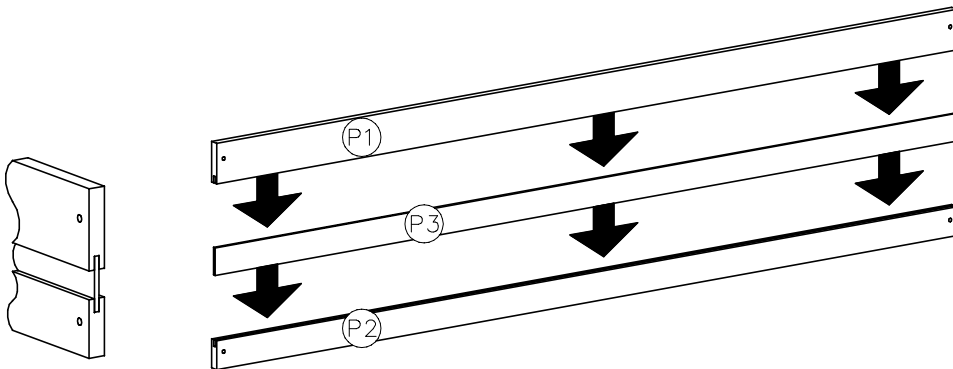
F		P		C		N		D	
3,5x30	x4		x48	6x50	x8		x4	4x16	x8



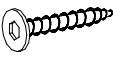
I Sticker Stripe; Bewerben Aufkleber; Appliquer L'autocollant; Nanesite naljepnica; Applicare Adesivo; Pou ít nálepku

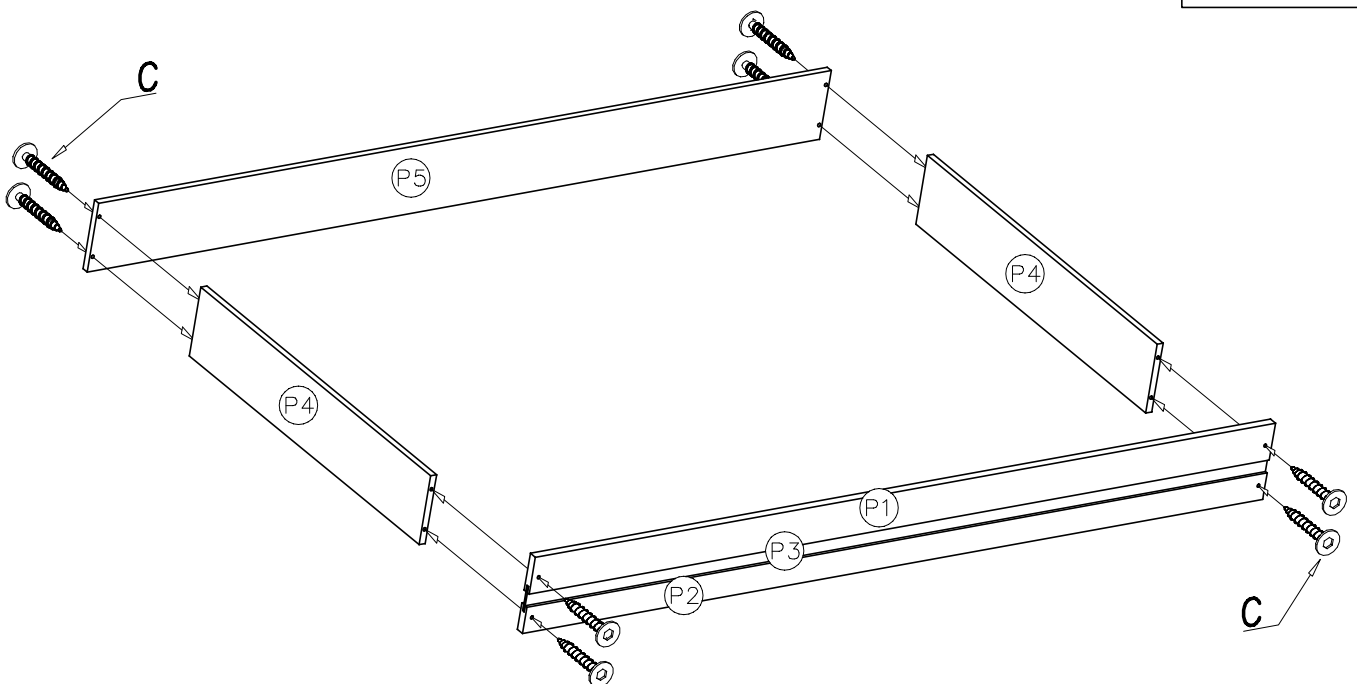


II



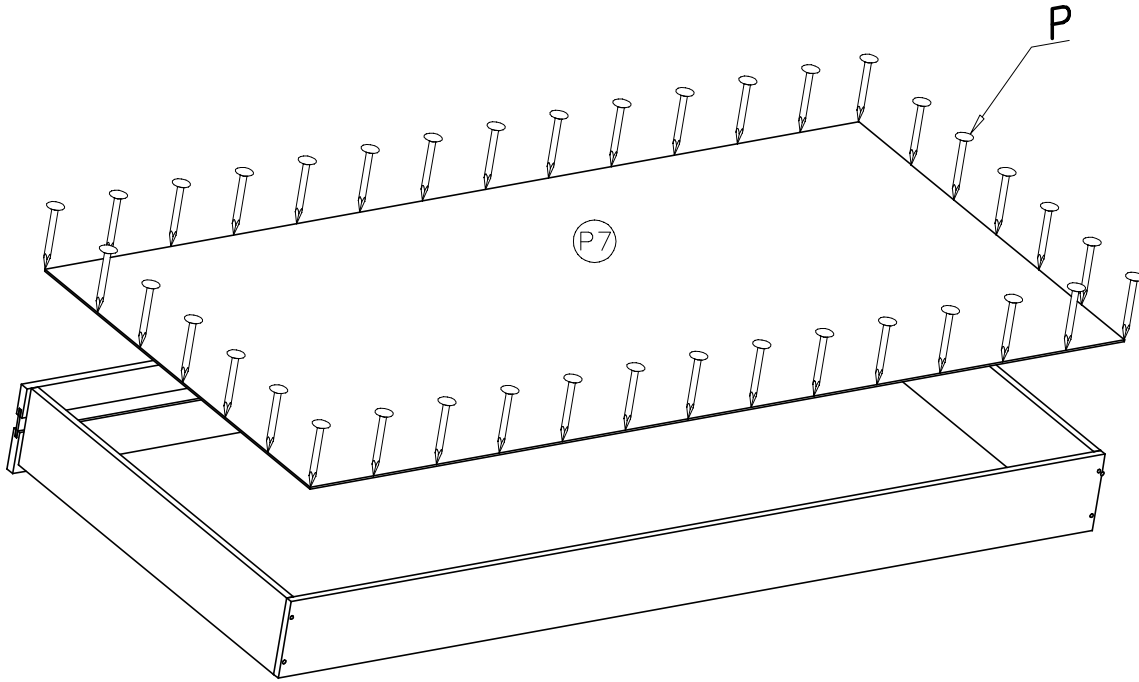
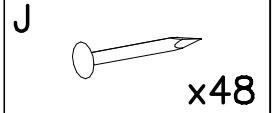
III

C   
6x50 x8

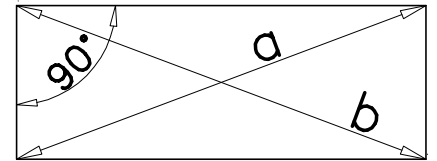




IV



a=b



V

