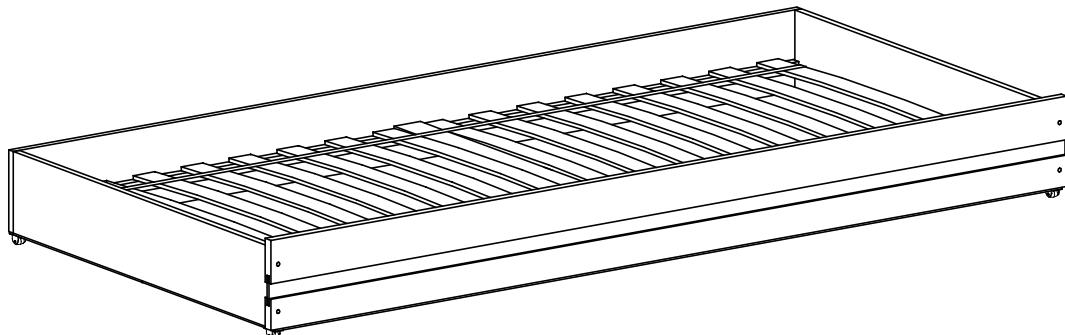
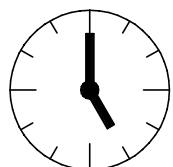
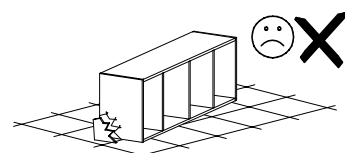
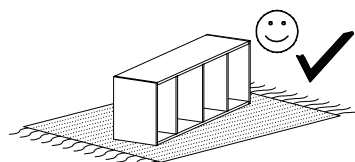
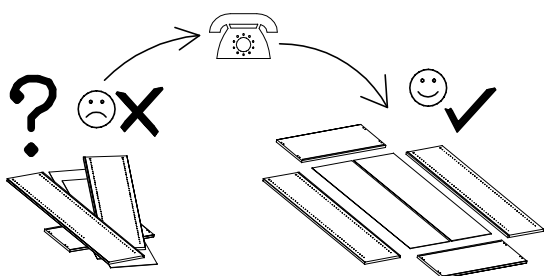
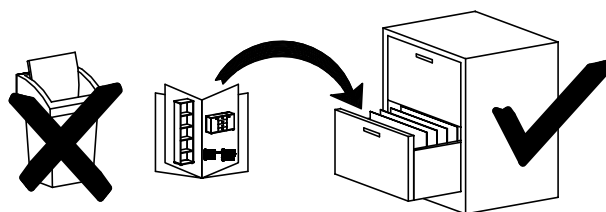
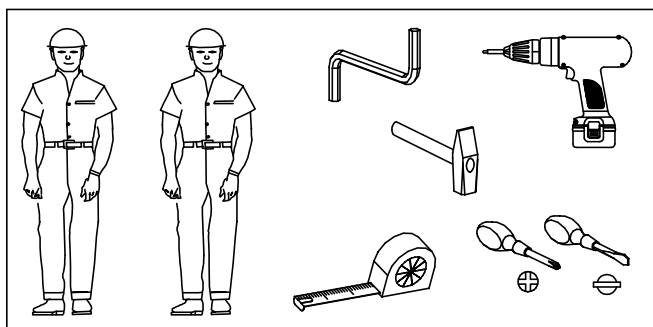


BMS

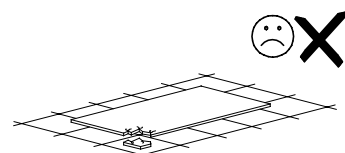
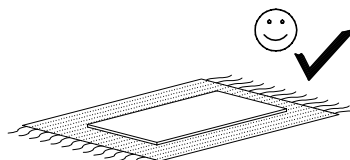
GROUP®

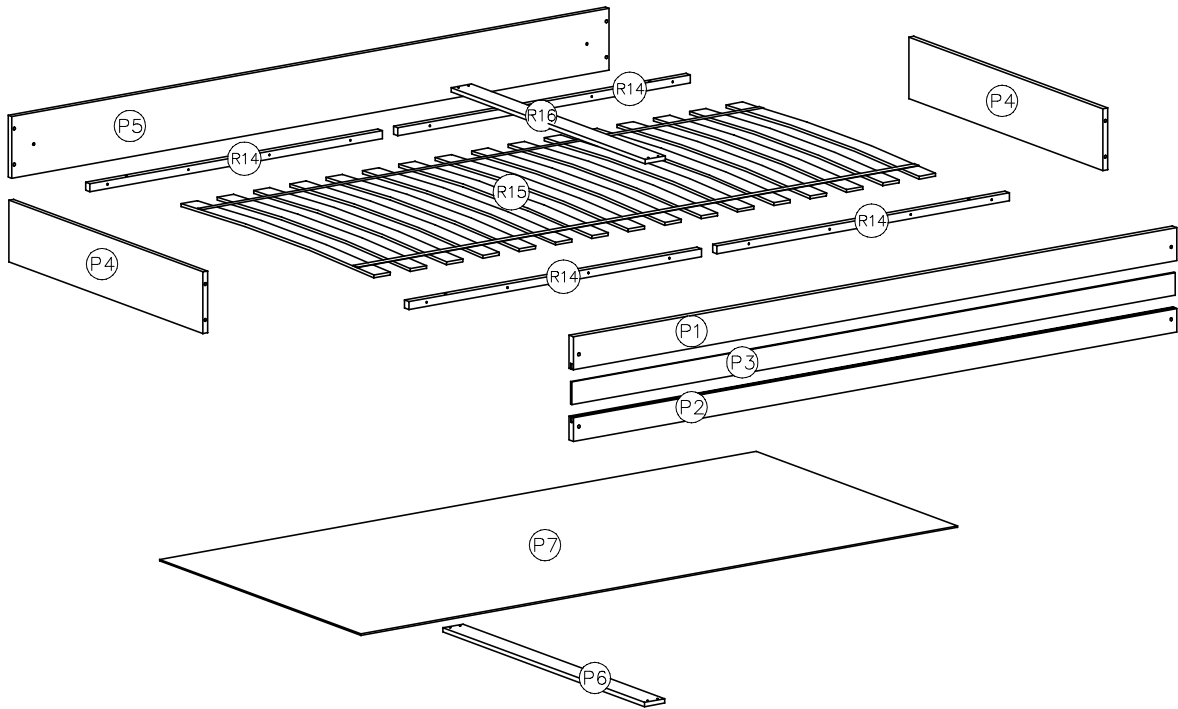
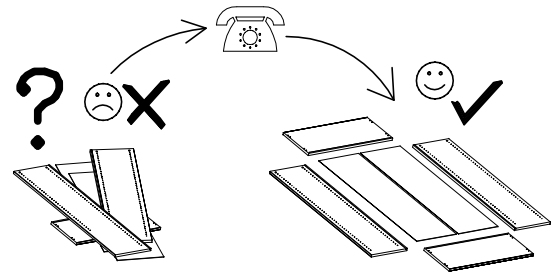
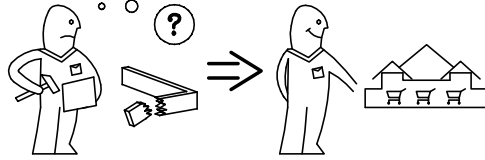
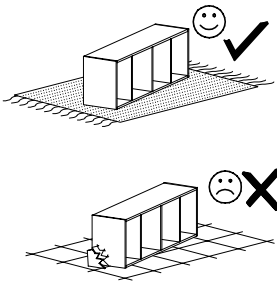


SZUFLADA DODATKOWE SPANIE

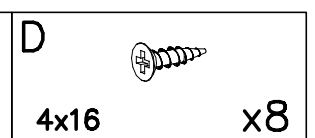
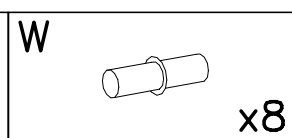
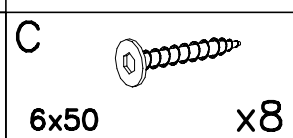
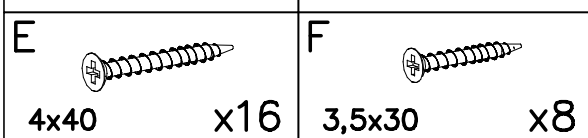
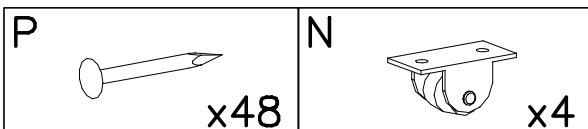


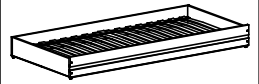
1,5h



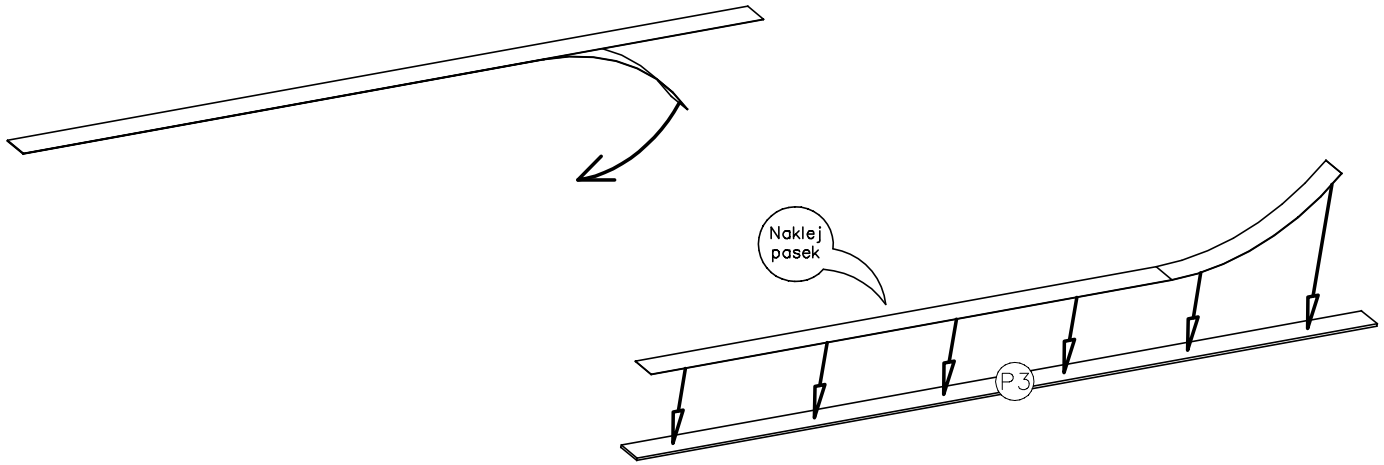


nr	Menge Ilość Quantity
P1	1
P2	1
P3	1
P4	2
P5	1
P6	1
P7	1
R14	4
R15	1
R16	1

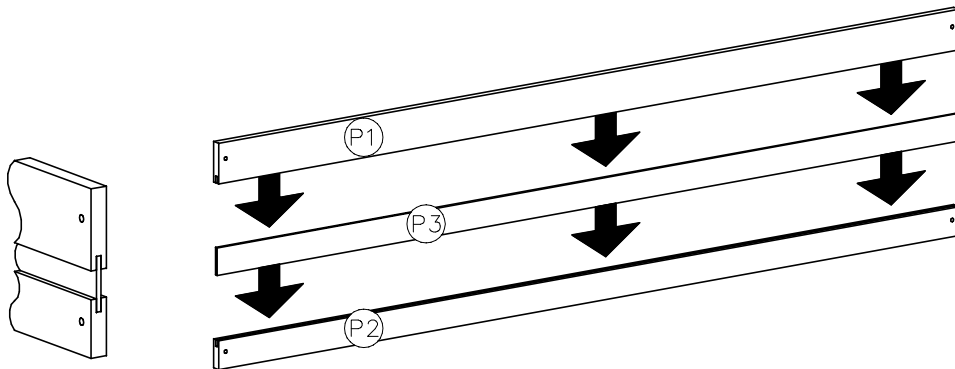




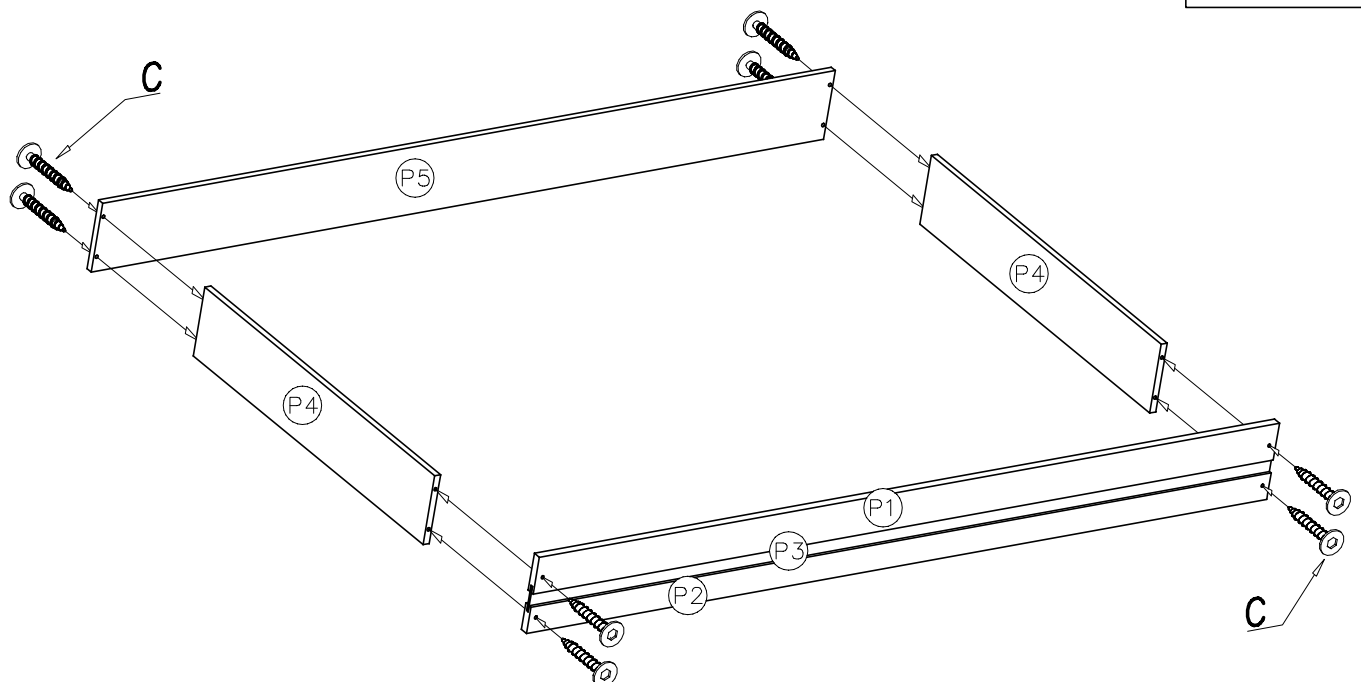
I Sticker Stripe; Bewerben Aufkleber; Appliquer L'autocollant; Nanesite naljepnica; Applicare Adesivo; Pou ít nálepku

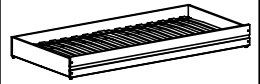


II



III



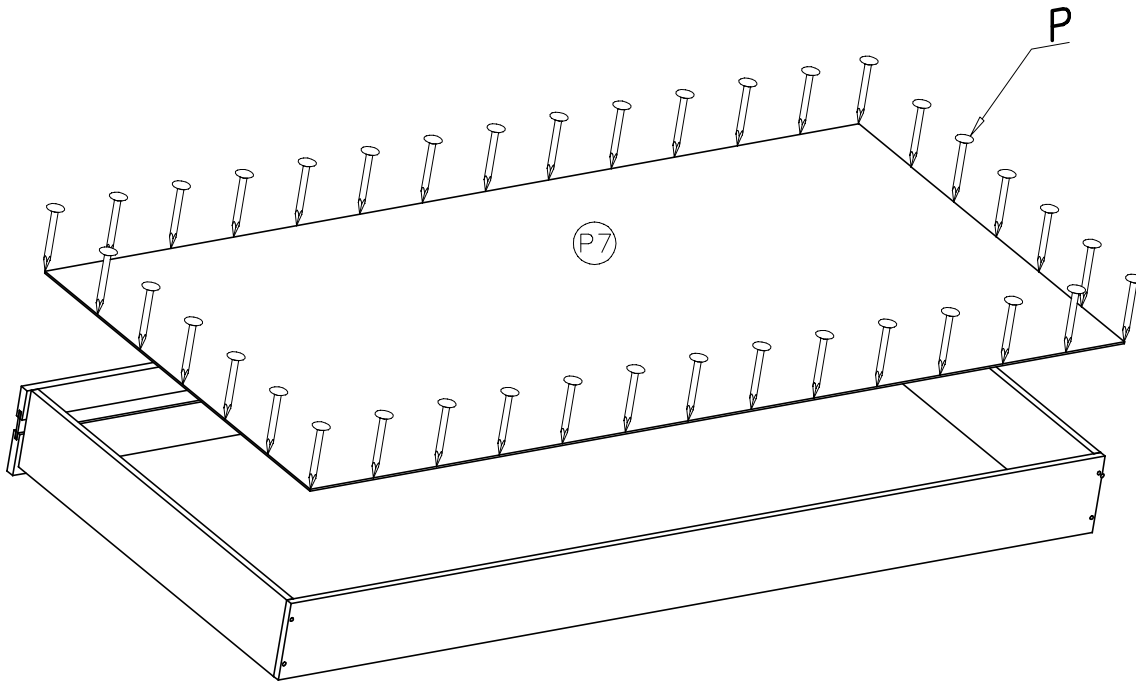


IV

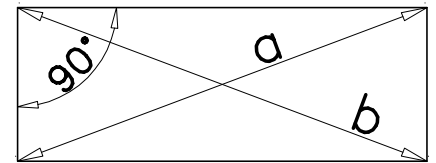
J



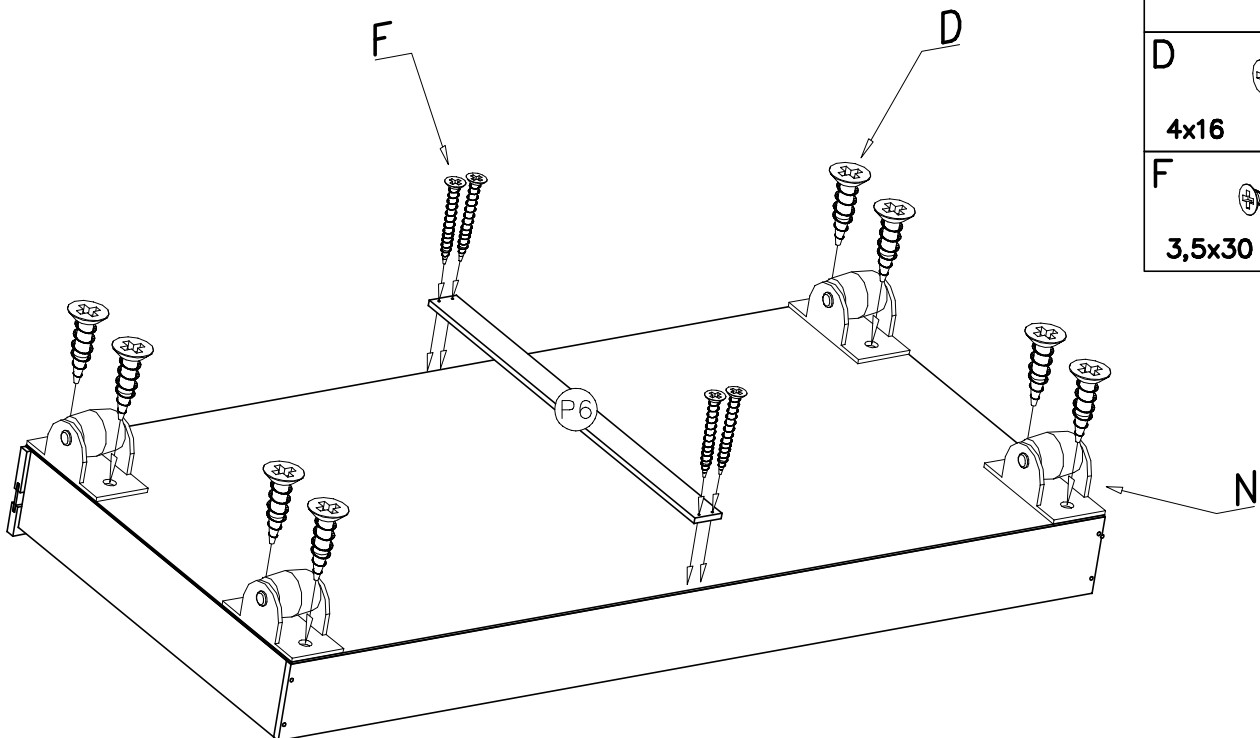
x48



a=b



V



N



x4

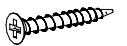
D



4x16

x8

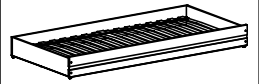
F



3,5x30

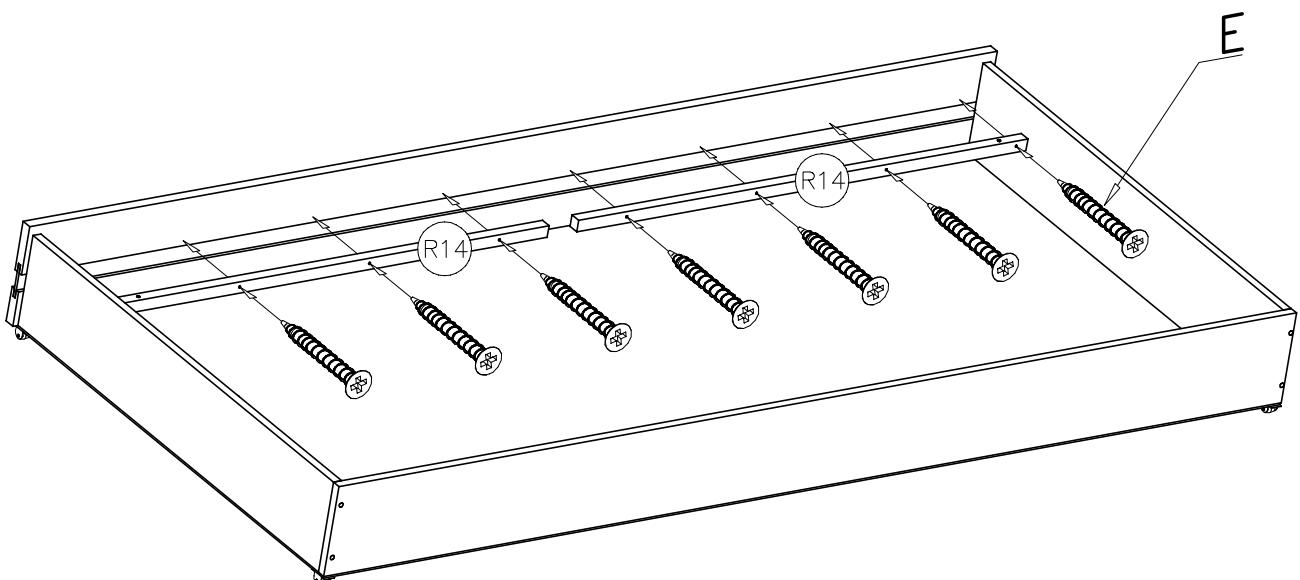
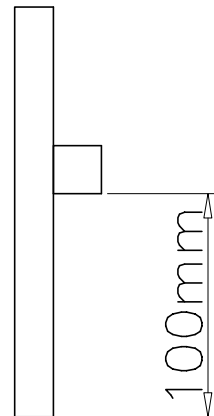
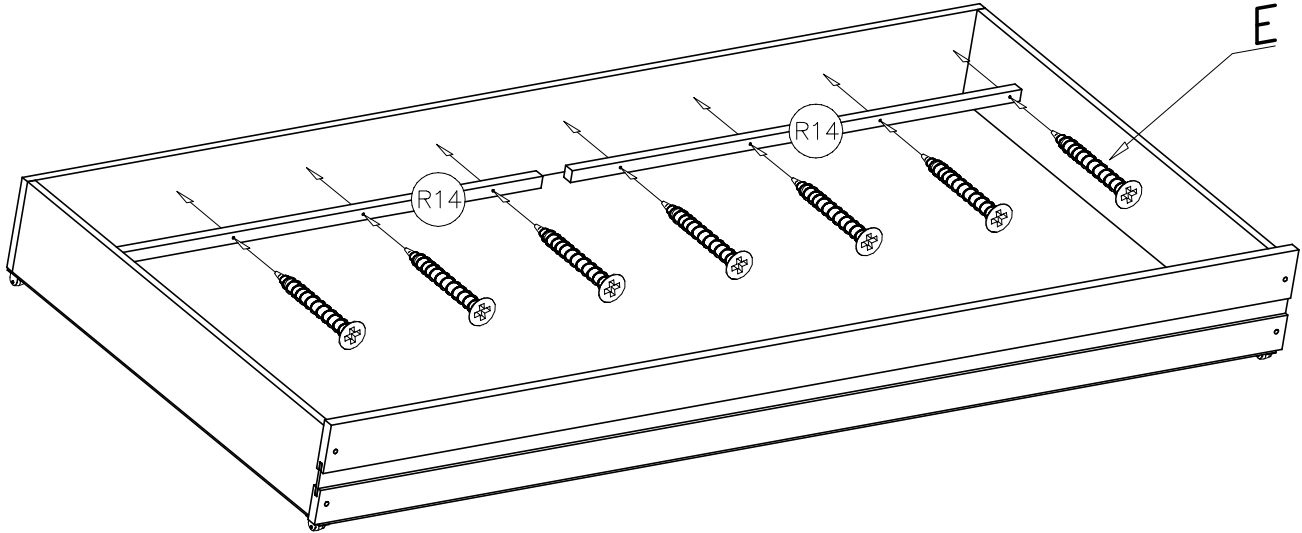
x4

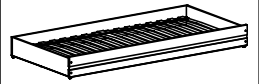
N



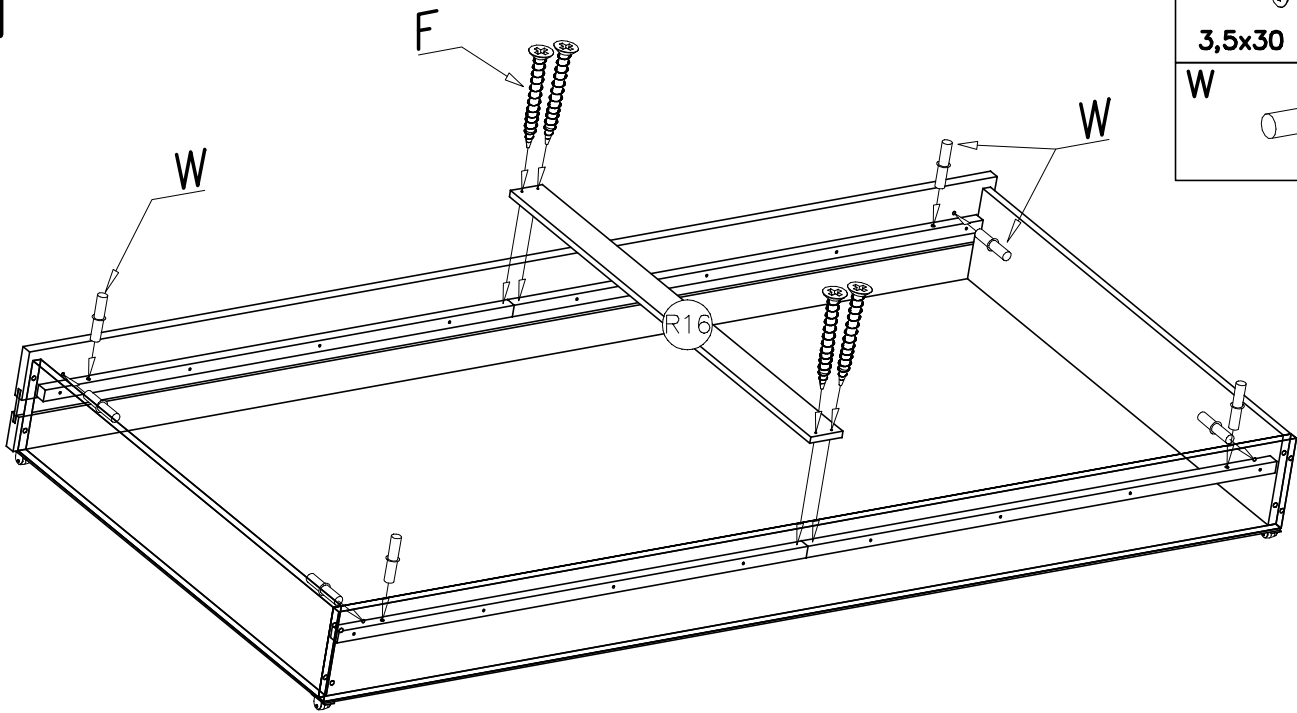
VI

E
4x40 x16





VII



F		x4
W		x8

VIII

