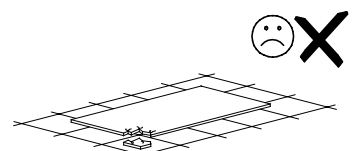
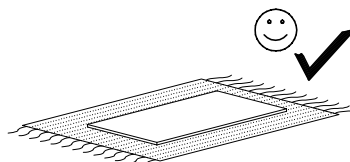
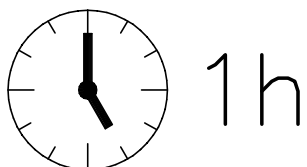
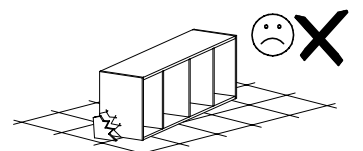
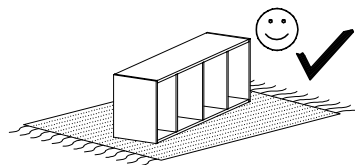
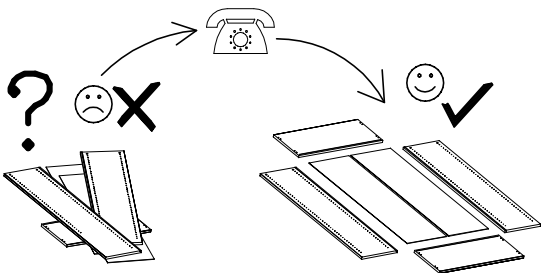
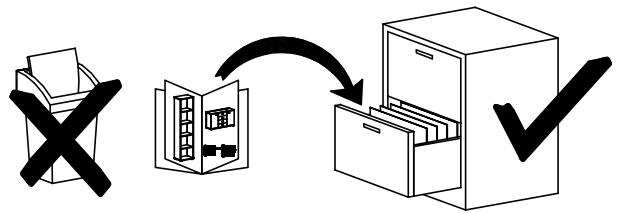
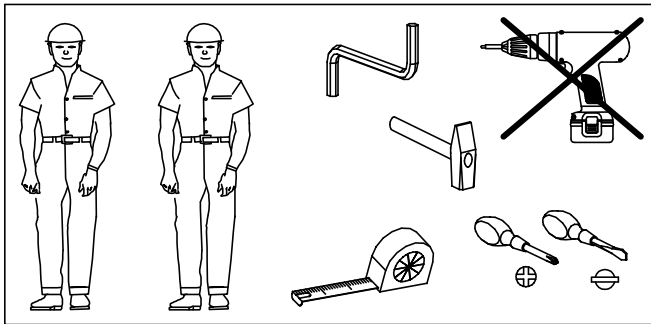
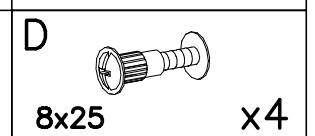
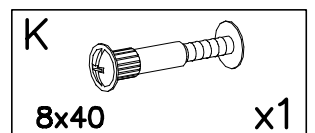
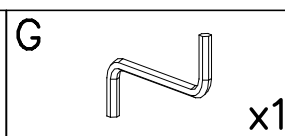
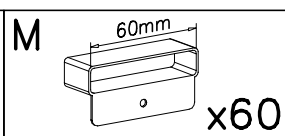
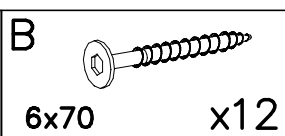
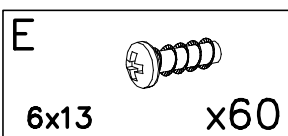
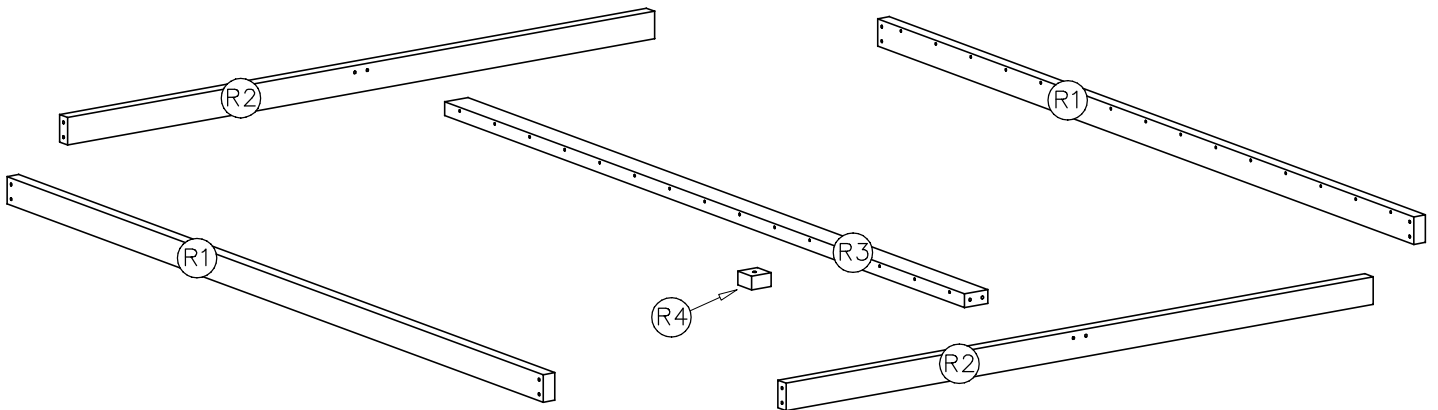
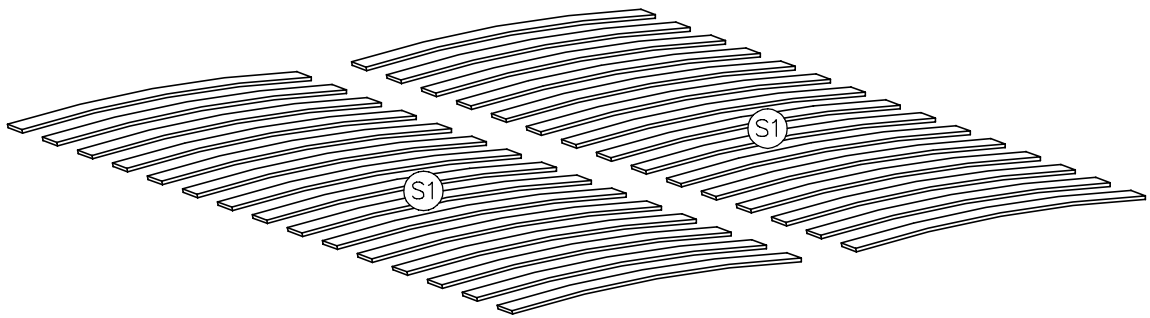
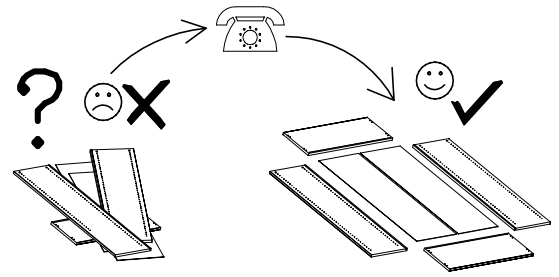
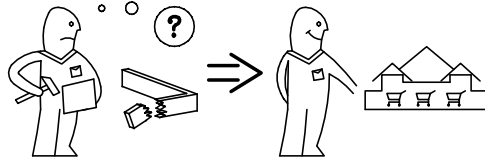
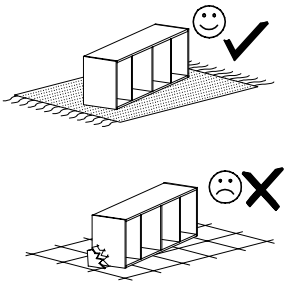
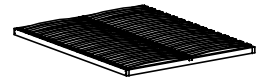


## stelaż drewniany



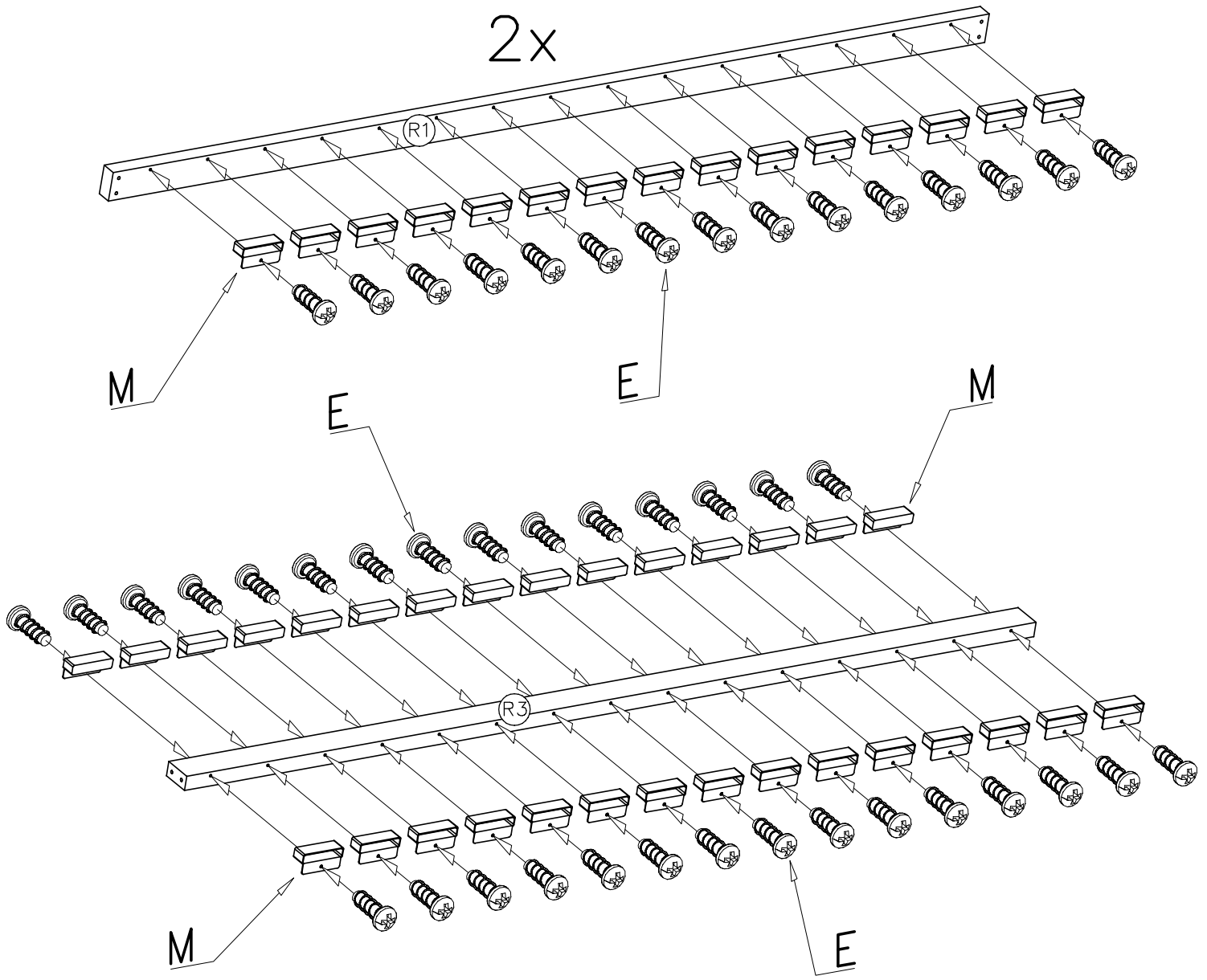
## stelaż drewniany





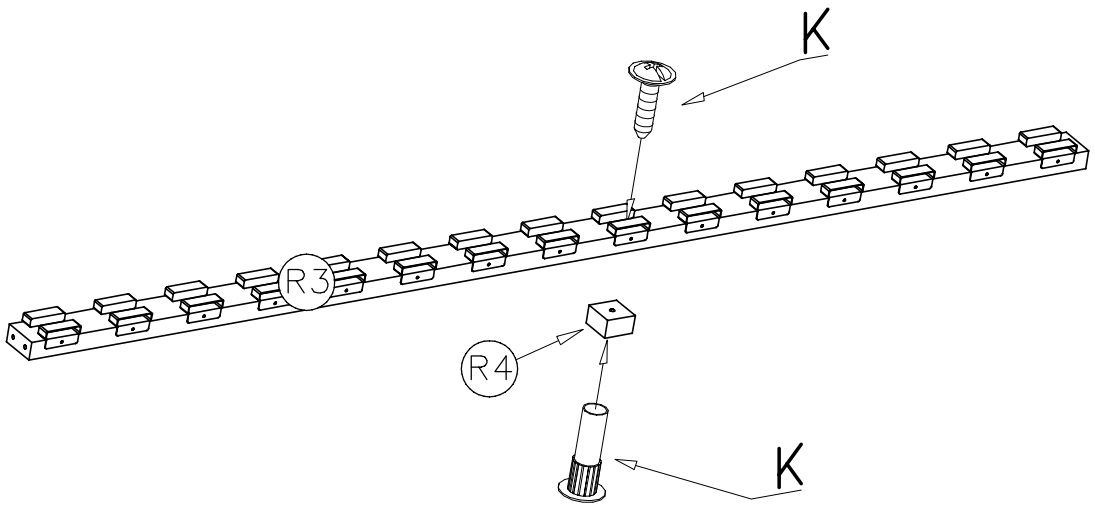
I

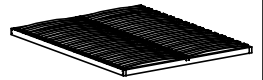
E		M	
6x13	x60	x60	x60



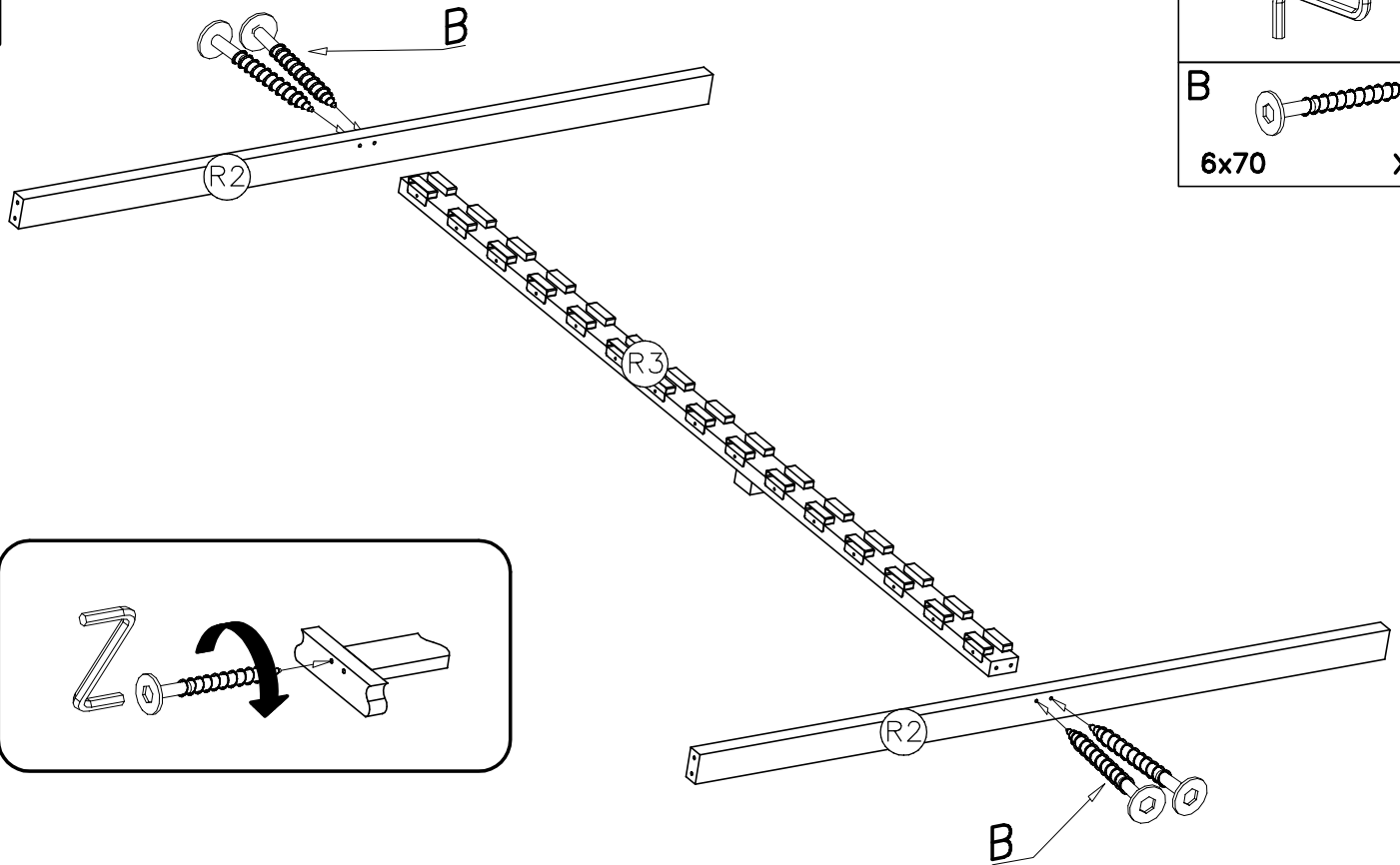
II

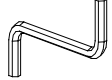

K	
8x40	x1



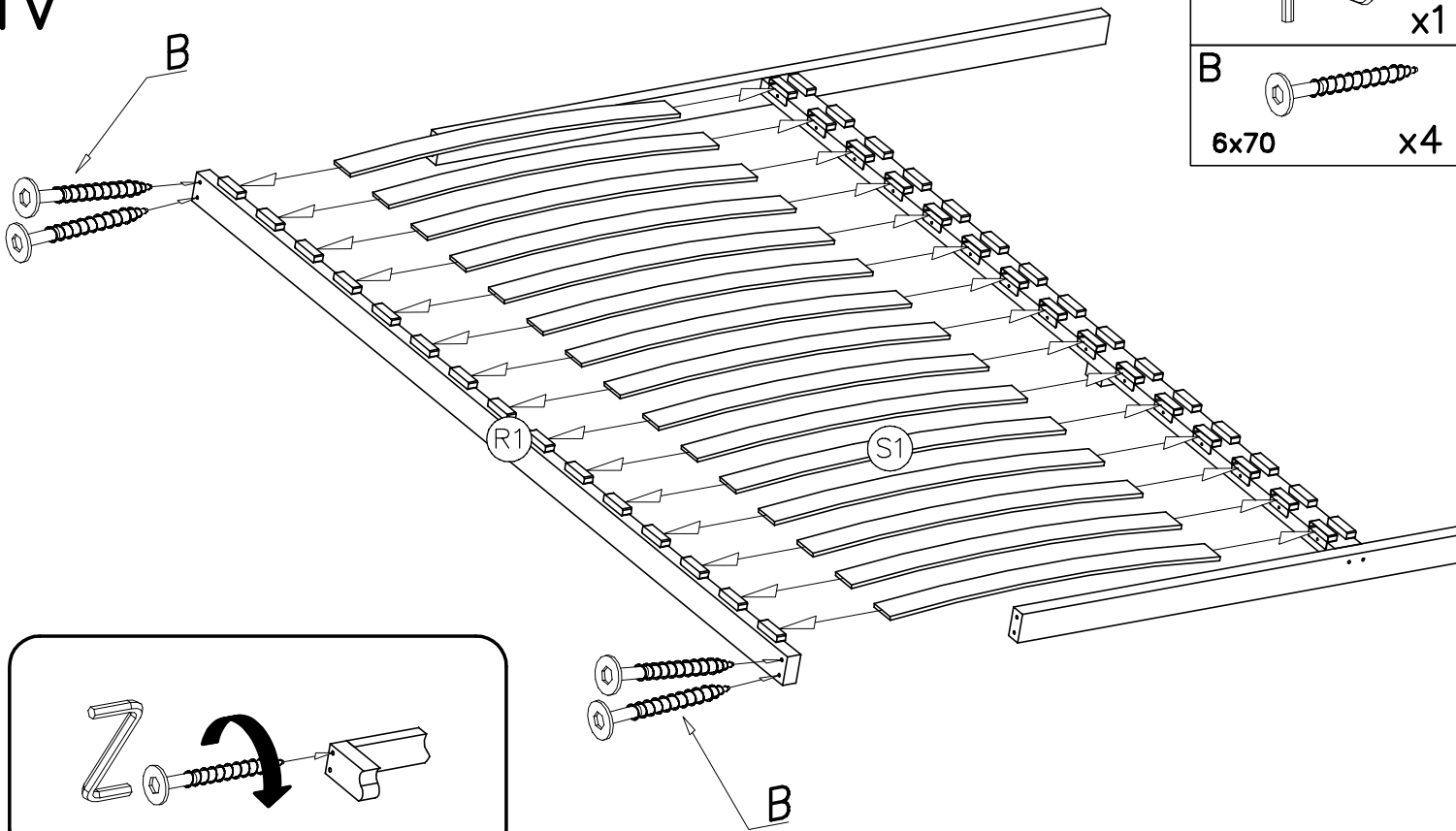


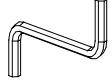
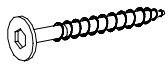
III

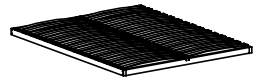


- G  x1
- B  x4  
6x70

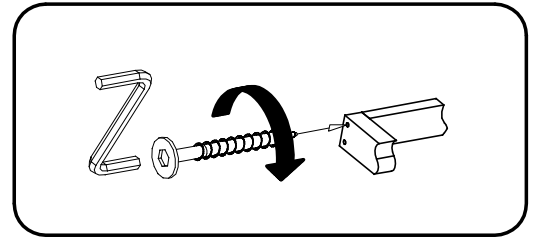
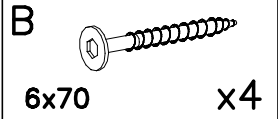
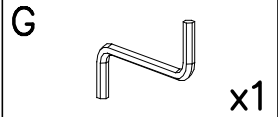
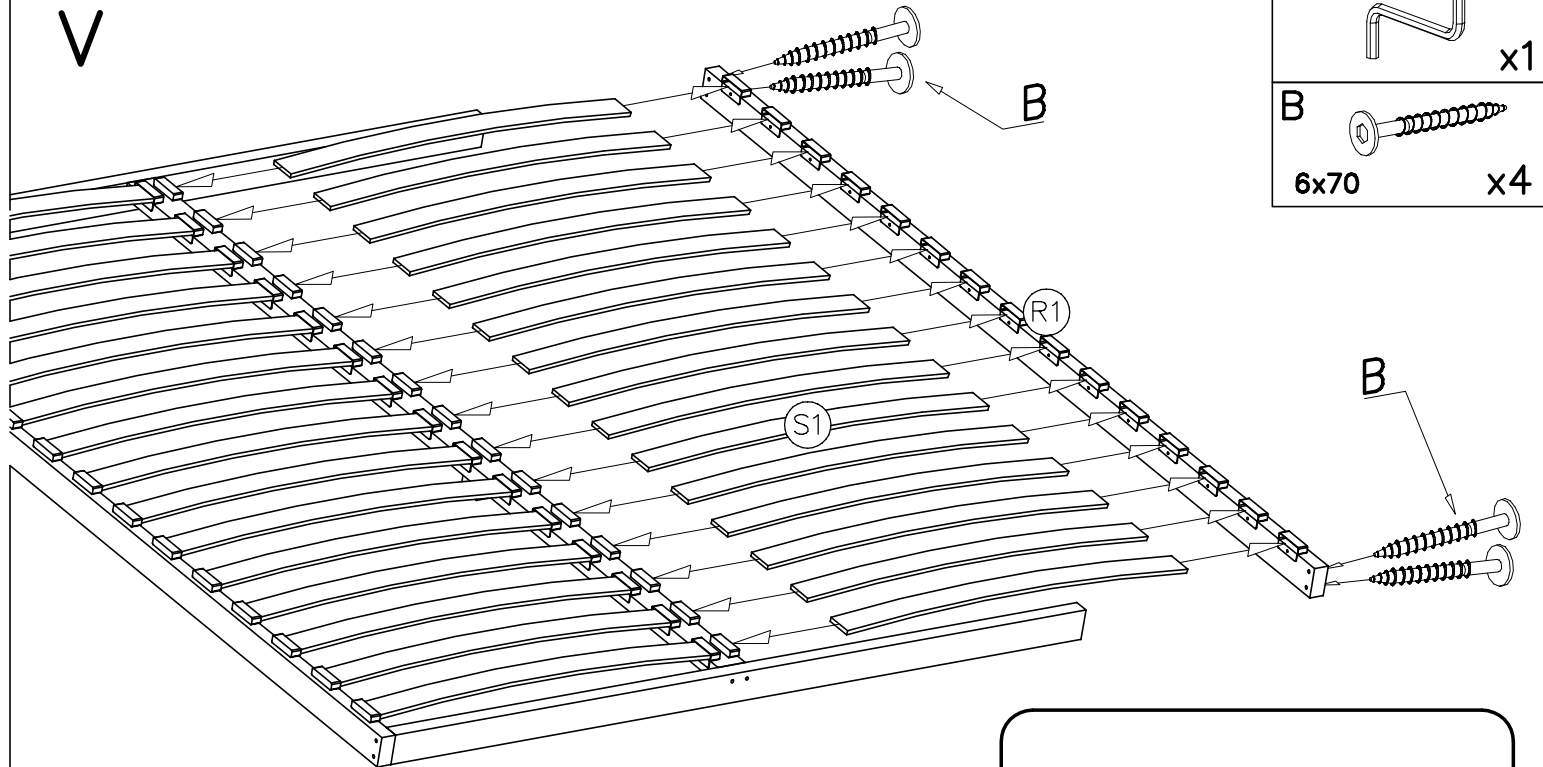
IV



- G  x1
- B  x4  
6x70



V



VI

