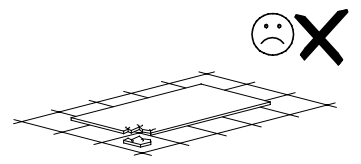
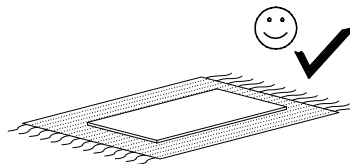
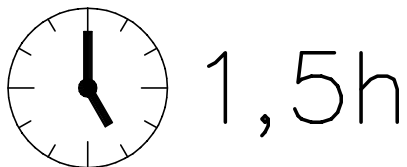
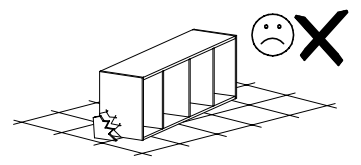
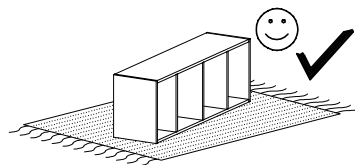
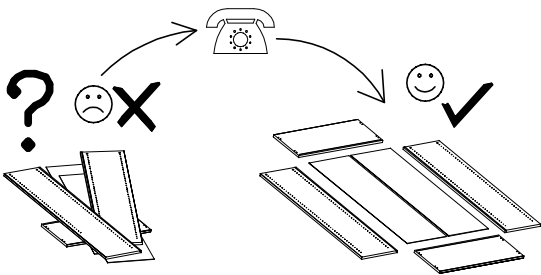
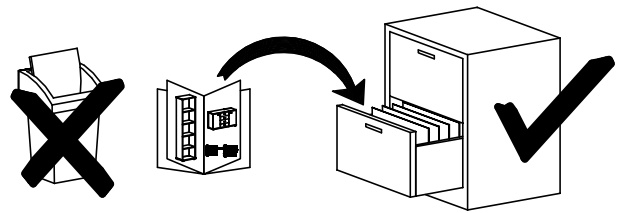
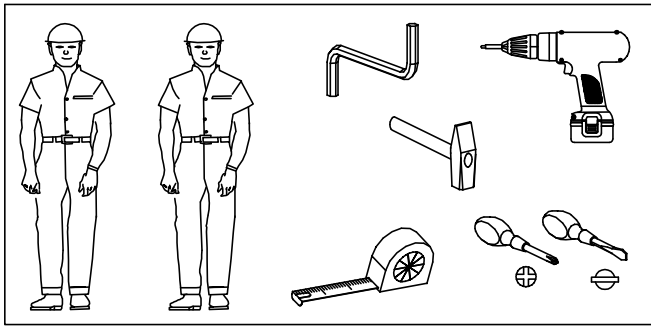
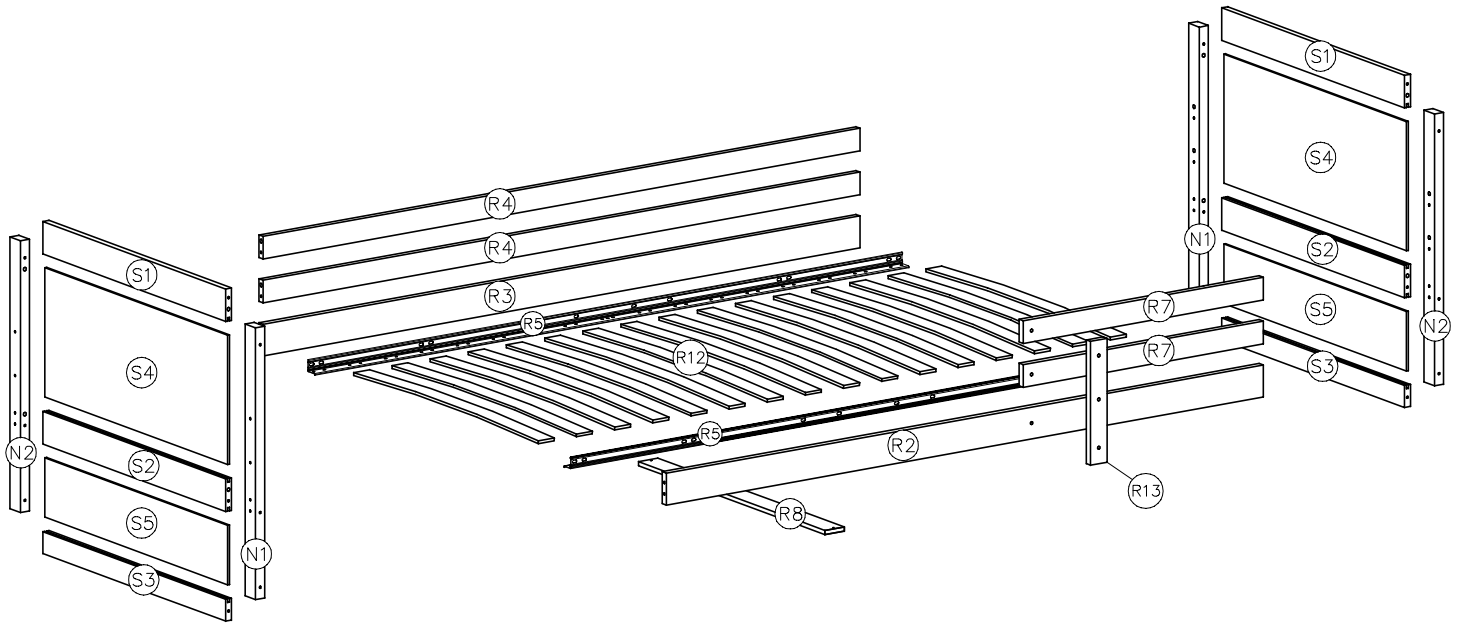
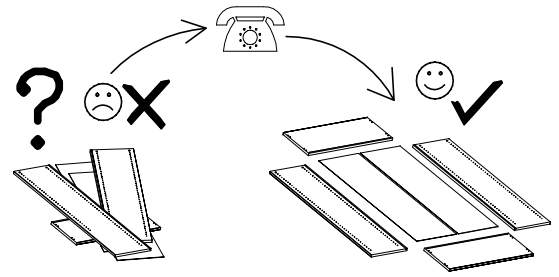
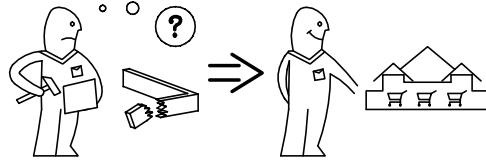
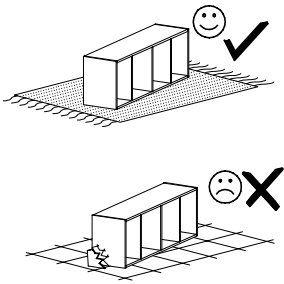


RICO


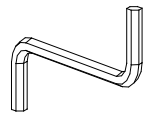
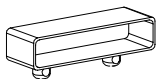
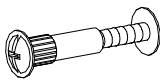
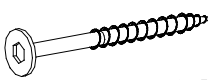






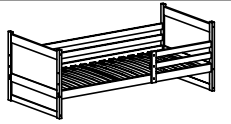


nr	Menge Ilość Quantity	Coli Paczka nr Pack
N1	2	1
N2	2	1
S1	2	1
S2	2	1
S3	2	1
S4	2	3
S5	2	3

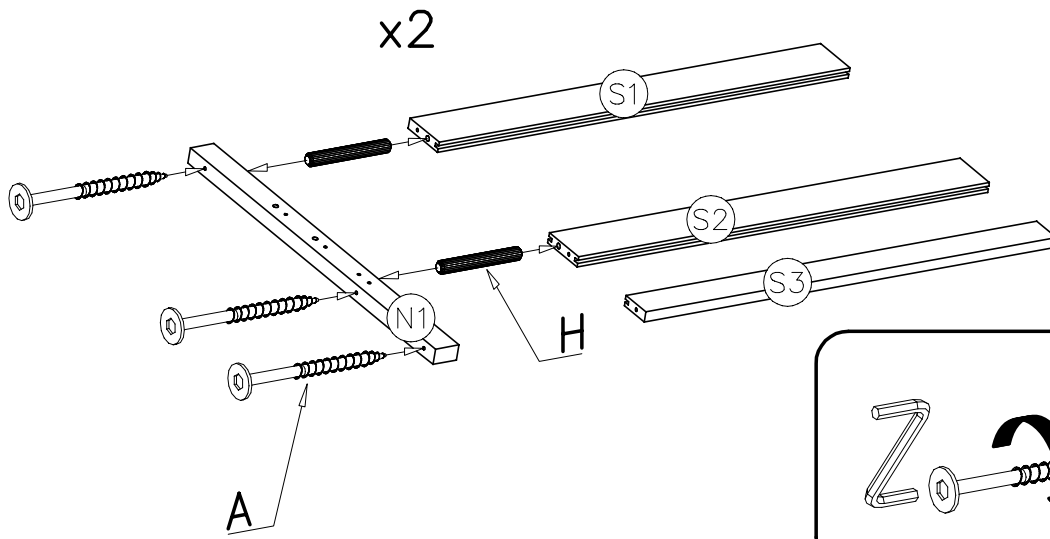
nr	Menge Ilość Quantity	Coli Paczka nr Pack
R2	1	2
R3	1	2
R4	2	2
R5	2	2
R7	2	1
R8	1	1
R12	17	1
R13	1	1



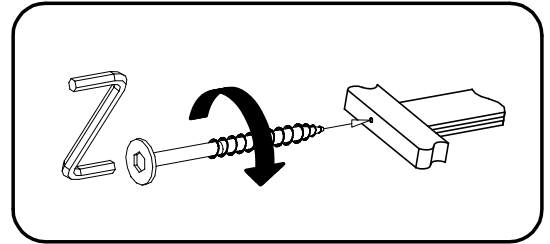
E  6x13 x25	P  x1	M  x34	I  x3	
A  6x80 x12	B  6x70 x14	K  ø8 x4	H  ø10x50 x14	L  ø10 x2



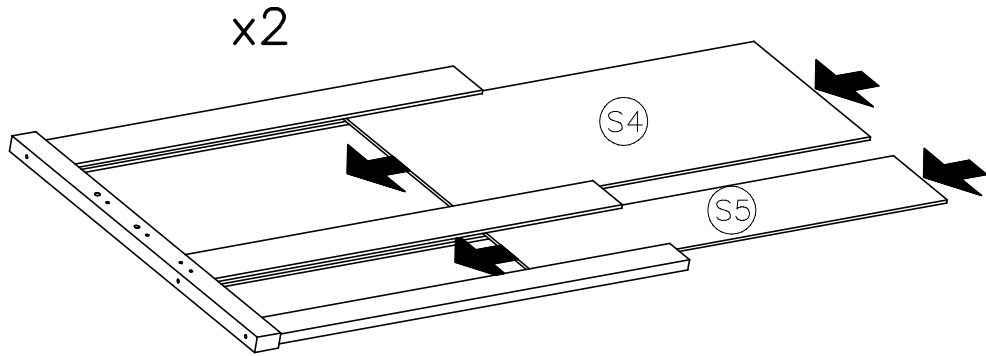
I



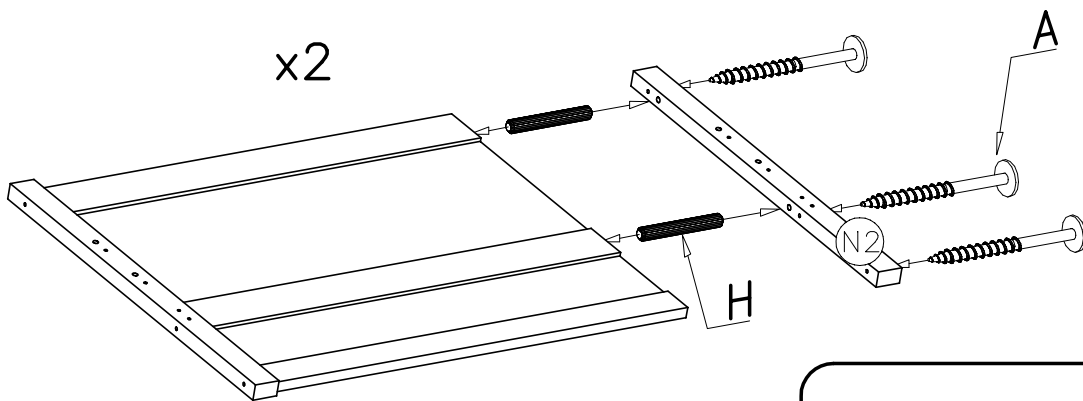
A		6x80	x6
H		∅10x50	x4



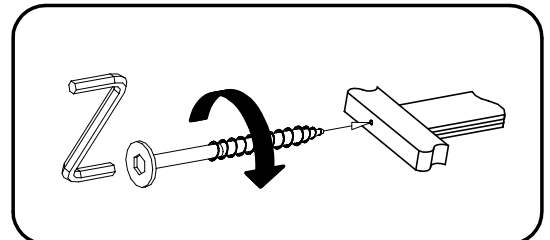
II

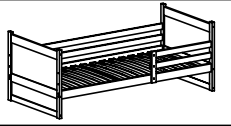


III

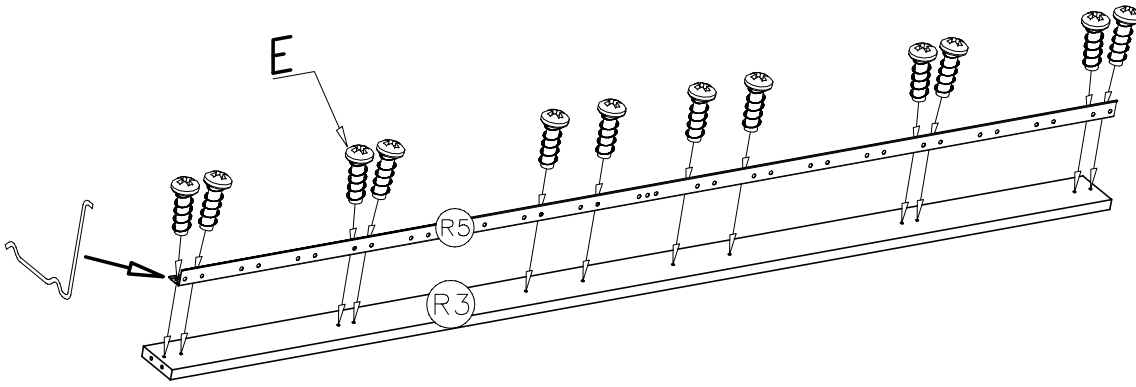


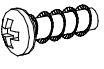
A		6x80	x6
H		∅10x50	x4



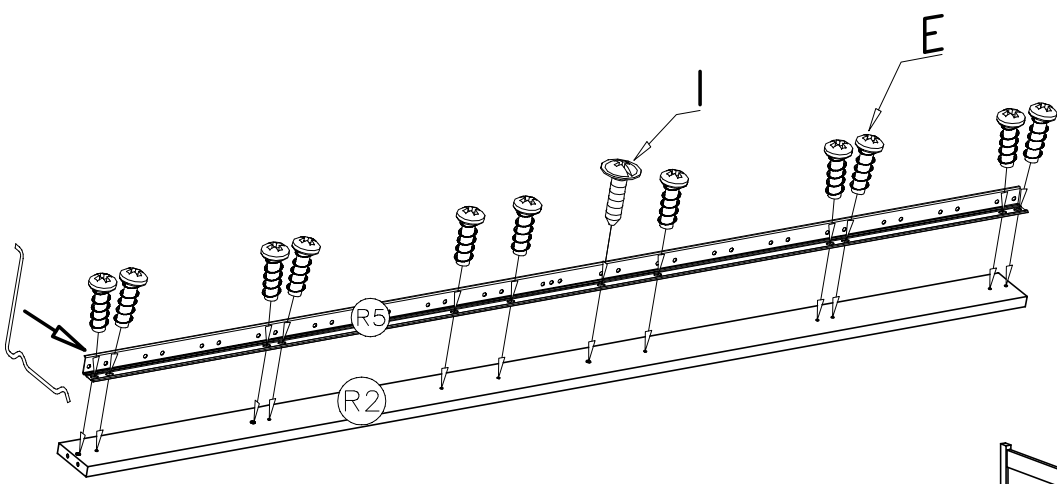


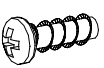
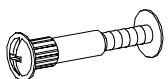
IV

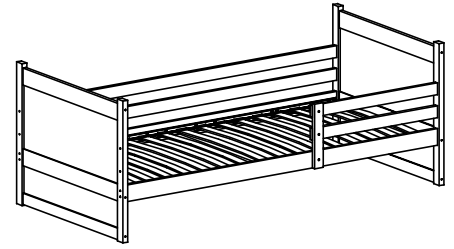


E  x12
6x13

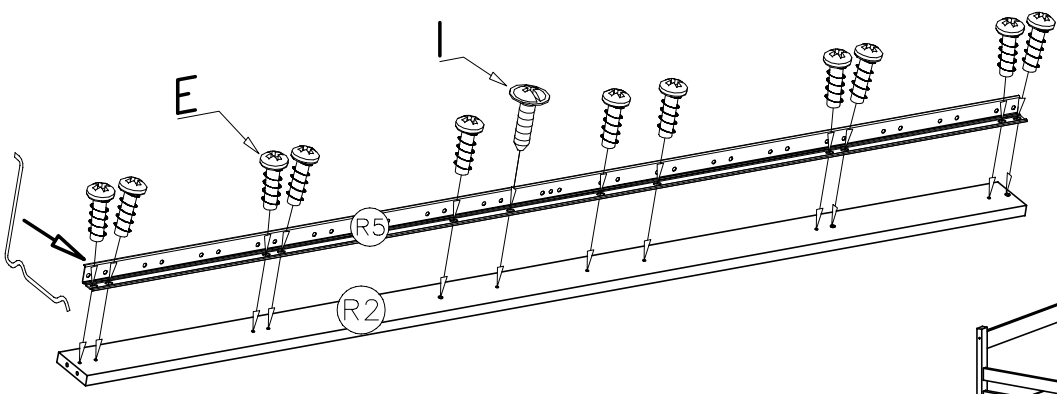
V

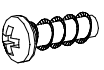
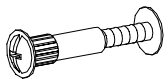


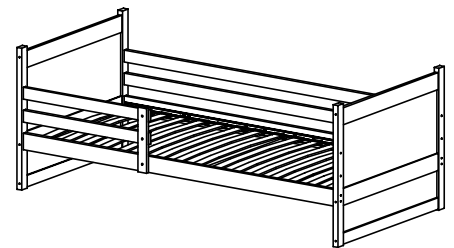
E  x11
6x13
I  x1

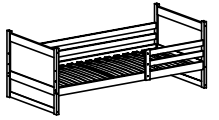


V



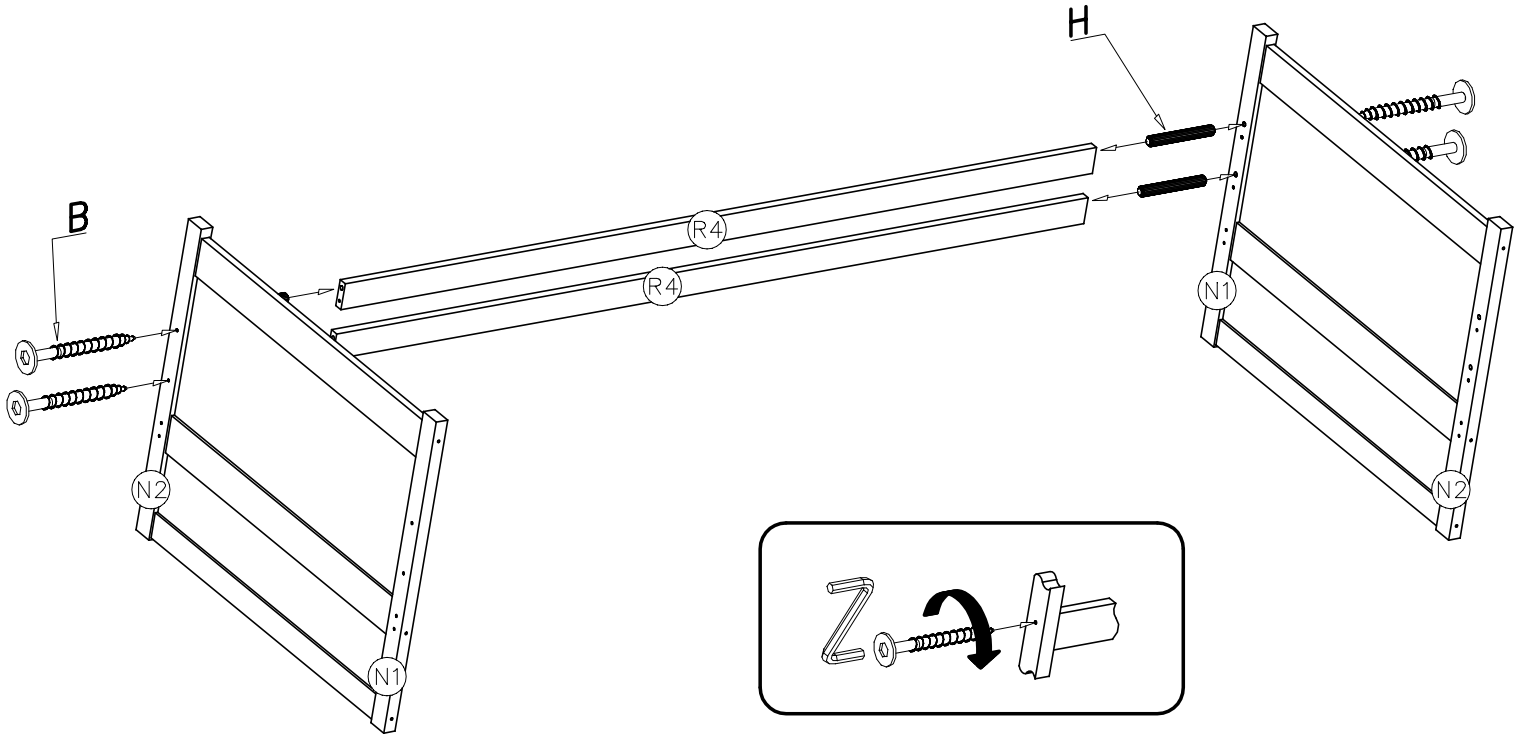
E  x11
6x13
I  x1





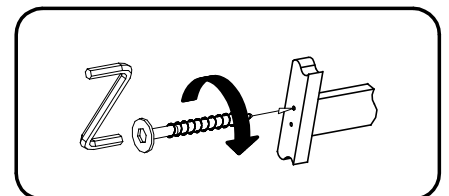
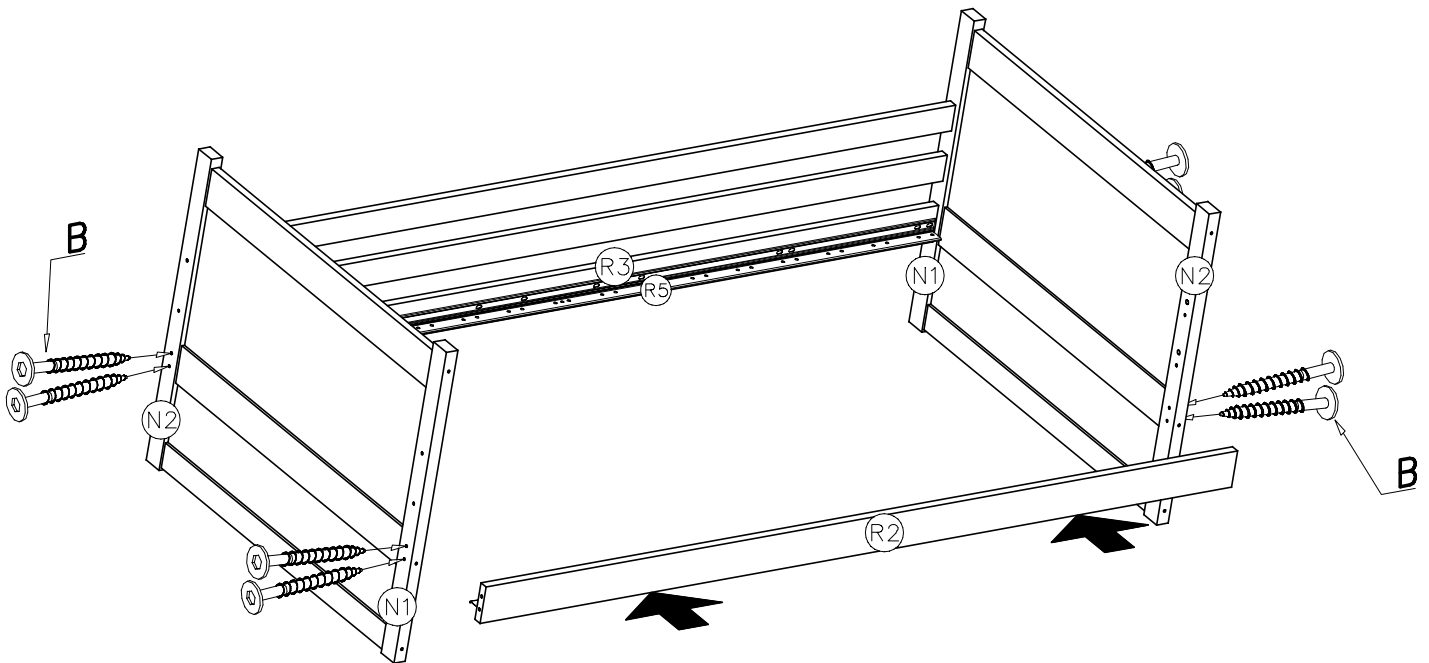
VI

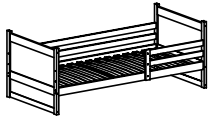
- | | | |
|--------|----|--|
| H | | |
| ∅10x50 | x4 | |
| B | | |
| 6x70 | x4 | |




VII

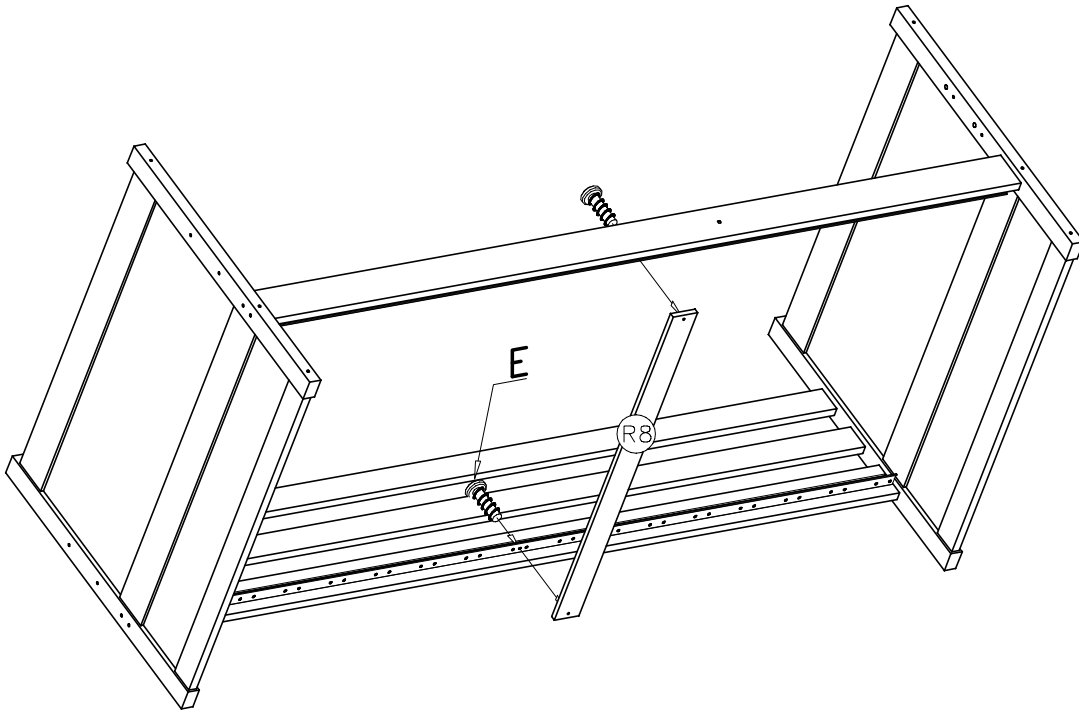
- | | | |
|------|----|--|
| B | | |
| 6x70 | x8 | |



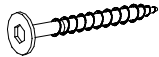



VIII

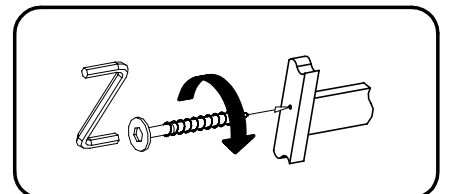
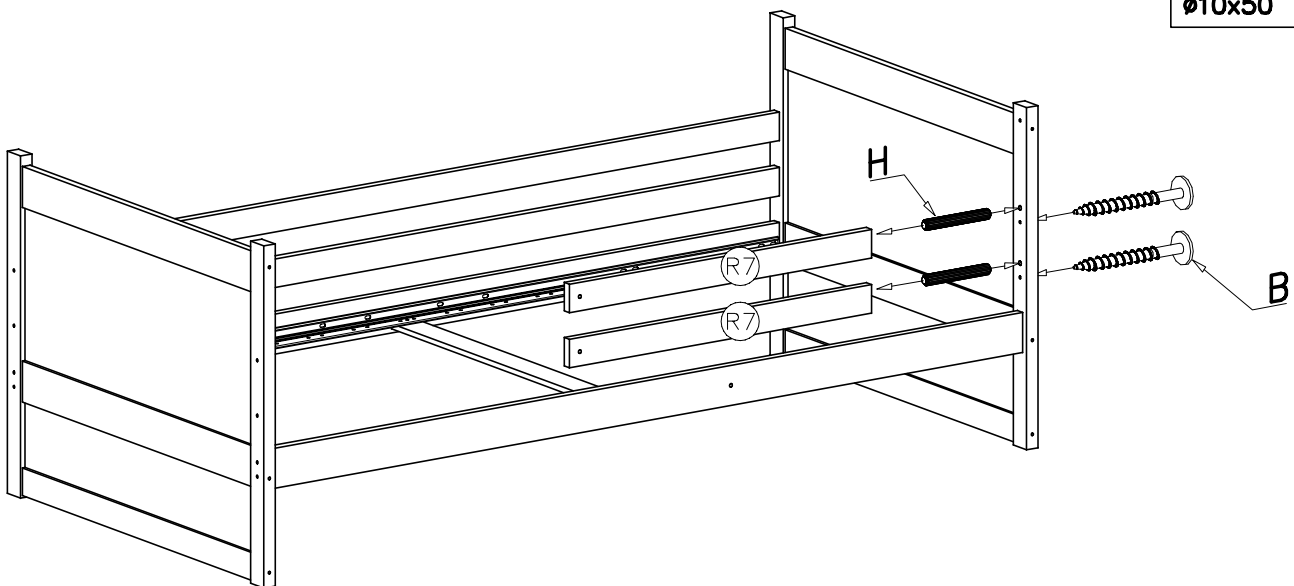
E  x2
6x13

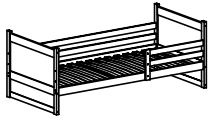


IX

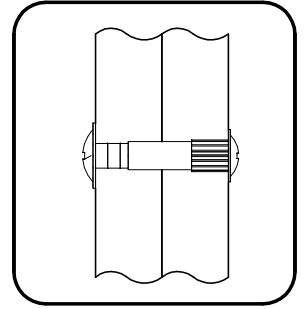
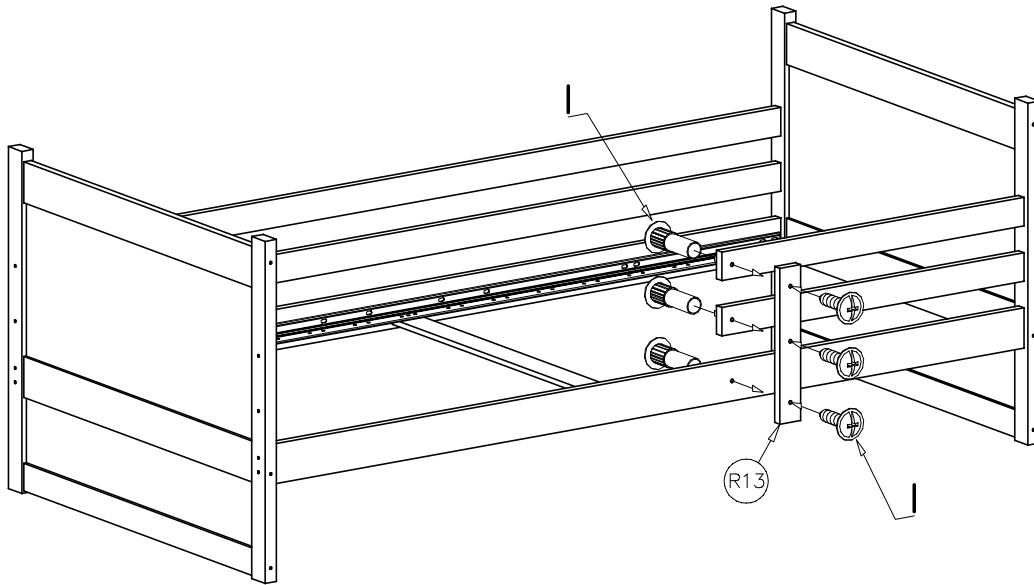
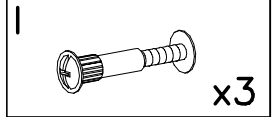
B  x2
6x70

H  x2
Ø10x50

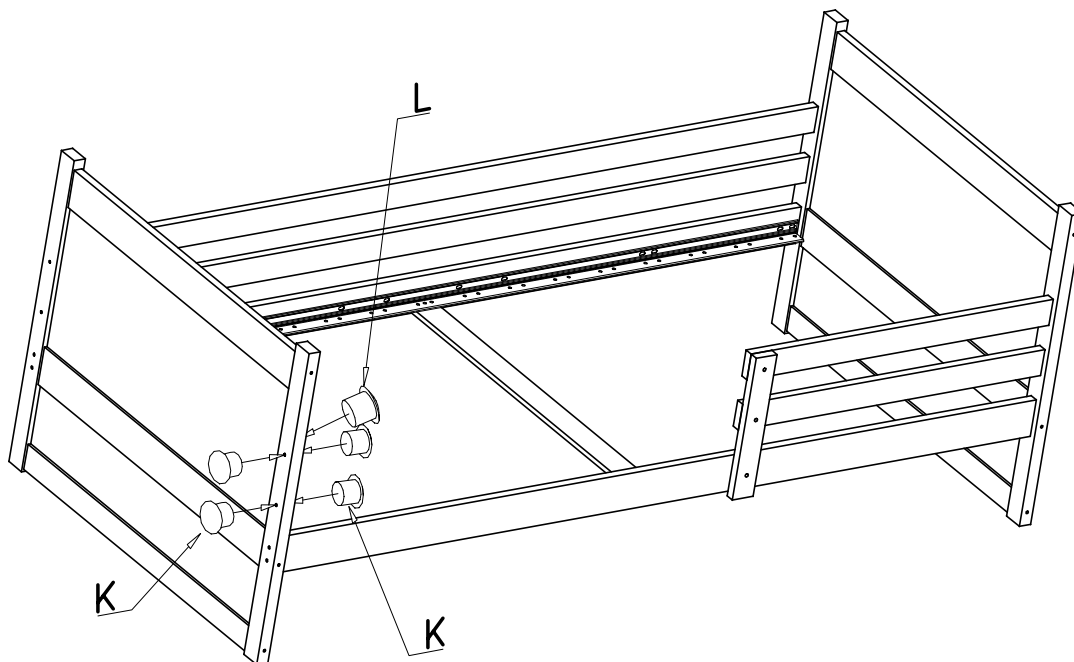
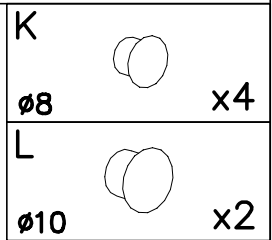


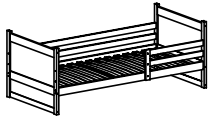


X



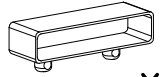
XI



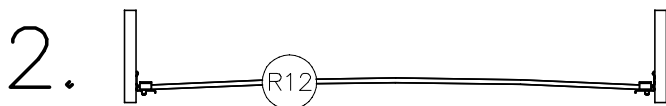
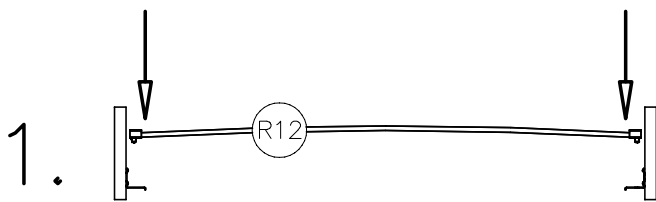
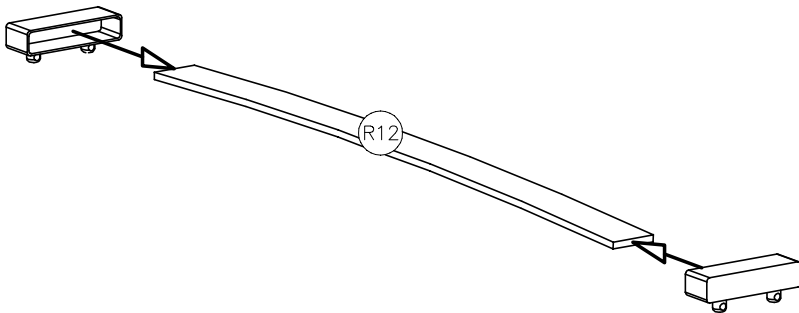
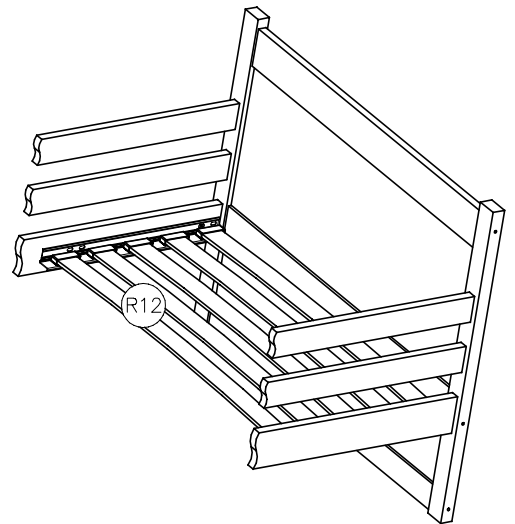
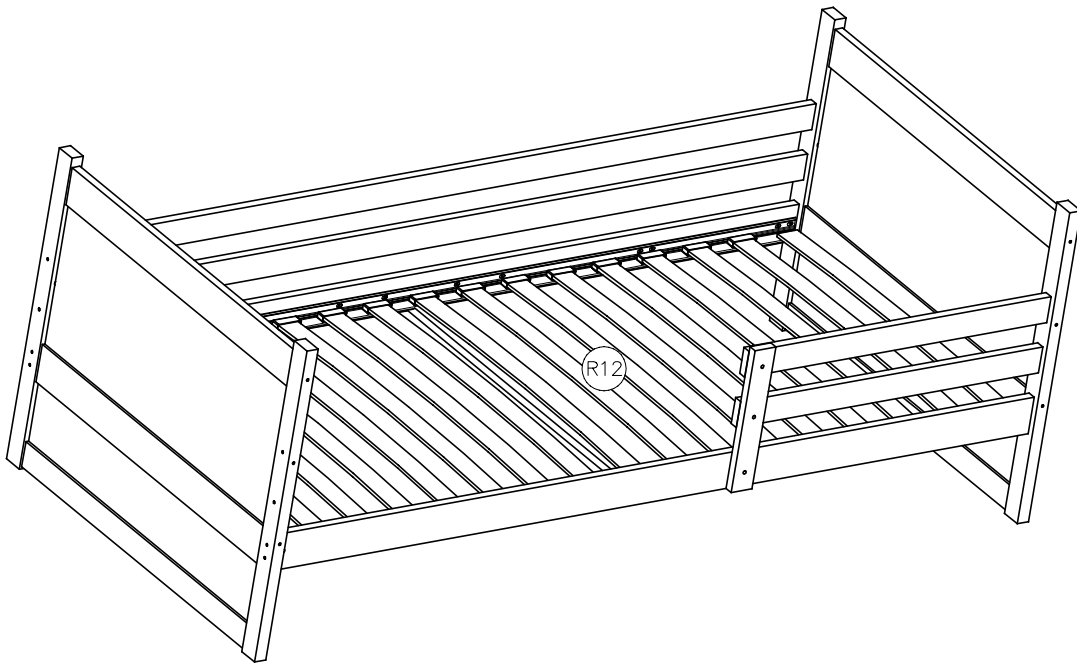


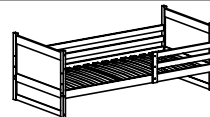
XII

M



x34





DE GEBRAUCHSANLEITUNG DER MÖBEL WARNUNG

Der Benutzer ist verpflichtet zur Einsichtnahme mit dem vollen Anwendungsvorschrift der Möbel vor dem Beitritt zur Nutzung des Produktes. Beachten Sie bitte alle Hinweise, die in dieser Gebrauchsanleitung inbegriffen sind. Die Hinweise verlängern die Lebensdauer, Ästhetik und helfen das Produkt sicher zu benutzen.

1. Die Möbel soll man gemäß der Konstruktion und Bestimmung benutzen. Montageanleitung mit Stückliste und detaillierten Angaben aller für den Zusammenbau des Bettes benötigten Werkzeuge
2. Die Möbel sind zur innerlichen Anwendung:
 - Optimale Bedingungen für Möbel sind die Räume mit der gemäßigten Feuchtigkeit (40–70%) und Temperatur (10–30°C)
 - Empfohlen ist die regelmäßige Lüftung (besonders binnen einem Monat nach dem Kauf des Produktes)
 - Man soll die Holzelemente vor der Sonnenstrahlung schützen
3. Man fordert das Möbel gerade aufzustellen.
4. Das Bettzeug kann nicht Volumen des Staubraums überschreiten. Das kann zum Bodenbruch des Staubraums führen.
- ⚠ 5. Die maximale Matratzendicke auf der oberen Liegefläche darf 16 cm nicht überschreiten.
- ⚠ 6. Wenn ein Teil fehlt oder gebrochen bzw. beschädigt ist, darf man nicht das Produkt benutzen. Vor dem Aufbau muss man alle Teile prüfen. Wenn man feststellt, dass etwas fehlt oder beschädigt ist, muss man sofort die Reklamation anmelden.
7. Die Möbel dürfen keinen Kontakt mit den Produkten haben, die scharfe Ränder haben.
8. Die Holzelemente darf man mit einem feuchten Lappen reinigen. Benutzten Sie keine Stoffe, die dem Produkt schaden können.
9. Auf dem Möbel darf man nicht 'spazieren' und springen.
- ⚠ 10. Die Liegefläche darf mit max. 70 Kilo belastet werden.
- ⚠ 11. Die obere Etage ist nicht für die unter 6-jährigen Kinder entsprechend, wegen des Risikos, dass das Kind vom Bett hinausfällt.
12. Hinweis, dass sich Kinder mit Gegenständen, z. B. Stricken, Schnüren, Kordeln, Gurten, Bändern, die an einem Etagenbett/Hochbett befestigt oder abhängt sind, strangulieren können
13. WARNUNG: Die Kinder können zwischen dem Bett und der Wand festsetzen werden. Um die schweren Verletzungen zu vermeiden, soll der Abstand zwischen dem oberen Rausfallschutz und der Wand 75mm nicht überschreiten und soll nicht größer als 230mm sein. In Anbetracht der Sicherheit soll das Bett an die Wand für immer befestigt werden.
14. Das Sitzen auf den Rändern des Möbels ist verboten.
15. Alle Verbindungselemente müssen fest angezogen werden.

GB USER'S MANUAL / WARNING

Before starting to use product, user is obliged to get to know full content of furniture's user's manual. Please remember that following guides will endure durability, aesthetics and will allow safe usage of product.

1. Using of the furniture have to be done accordingly with the manual and their construction. Assembly instruction including a list of items and detailed information on any tools needed for the assembly of the bed.
2. Furniture is made to be used indoors :
 - Preferred conditions for furniture usage are rooms with mild humidity (40–70%) and air temperature (10–30 C)
 - Wooden parts have to be protected from sunlight in particular
3. Leveling is required.
4. In beddings containers it is forbidden to store beddings with volume greater than container itself. It can lead to damage of the container's bottom.
- ⚠ 5. Maximum thickness of the mattress should not exceed 16 cm on the upper level.
- ⚠ 6. Furniture cannot be used when it is lacking any part or when any part is broken. Before assembling make sure to check all the parts. When furniture is lacking any part or any part is damaged, putting complaint promptly is required.
7. Furniture should avoid objects having sharp endings.
8. Wooden parts should be only cleaned with damp sponge. Using unknown substances which we are unsure about their impact on furniture is forbidden. Please do not use heavy detergents!
9. It is forbidden to walk or jump on furniture. It may lead to breakage of furniture structure, which may lead to injury.
- ⚠ 10. Maximum capacity of each level is 70 kg.
- ⚠ 11. Upper bunk bed level is not suitable for children under 6 years, due to risk of falling out of the bed.
12. Note – children might strangle themselves with objects like ropes, strings, cords, straps, belts, attached to or hanging down from a bunk bed / loft bed.
13. WARNING: Children can get trapped between bed and wall. In order to avoid risk of serious injuries, space between safety rail and wall should not exceed 75mm or should be larger than 230mm. Due to safety reasons bed should be permanently mounted to the wall.
14. It is forbidden to sit on headboards/panels of the bed.
15. All connectors should be screwed tightly.

PL INSTRUKCJA UŻYTKOWANIA / ZASADY UŻYTKOWANIA MEBLI

Przed przystąpieniem do użytkowania wyrobu użytkownik jest zobowiązany do zaznajomienia się z pełną treścią instrukcji użytkowania mebla. Prosimy pamiętać, że stosowanie się do wskazówek zawartych w tej instrukcji przedłuży trwałość, estetykę oraz pozwoli na bezpieczne korzystanie z wyrobu.

1. Meble należy użytkować zgodnie z ich konstrukcją i przeznaczeniem.
2. Meble przeznaczone są do użytku wewnętrznego pomieszczeń:
 - Optymalnymi warunkami dla mebli są pomieszczenia o umiarkowanej wilgotności (40–70%) oraz temperaturze powietrza (10–30° C)
 - Zaleca się regularne wietrzenie pomieszczeń w szczególności w pierwszym miesiącu po zakupie mebla
 - Szczególnie należy chronić elementy drewniane przed wpływem promieni słonecznych
3. Wymagane jest równe ustawienie / wypoziomowanie mebla.
4. W pojemnikach na pościel nie należy przechowywać pościeli w ilości większej od jego objętości. Może to spowodować oberwanie się dna pojemnika.
- ⚠ 5. Maksymalna grubość materaca nie powinna przekraczać 16cm na górnym poziomie.
- ⚠ 6. Mebli nie należy używać jeżeli brakuje jakiegokolwiek elementu konstrukcyjnego lub jest on złamany. Przed montażem mebla należy sprawdzić wszystkie elementy. W przypadku stwierdzenia braku lub uszkodzenia jakiegokolwiek elementu należy niezwłocznie zgłosić jego reklamację.
7. Należy unikać kontaktu mebli z przedmiotami o ostrych krawędziach.
8. Elementy drewniane należy czyścić jedynie suchą lub lekko wilgotną, miękką ściereczką. Nie należy używać substancji, których nie znamy i nie jesteśmy pewni, że nie uszkodzą mebli. Prosimy nie używać ostrych detergentów!
9. Zabrania się chodzenia, skakania po meblach. Grozi to złamaniem elementów konstrukcji mebla, co może grozić uszczerbkiem na zdrowiu.
- ⚠ 10. Maksymalne obciążenie każdego poziomu siedziska/spania wynosi 70kg.
- ⚠ 11. Górny poziom łóżka piętrowego nie jest odpowiedni dla dzieci poniżej 6 lat, z powodu ryzyka wypadnięcia z łóżka.
12. Dzieci mogą powiesić się na rzeczach takich jak liny, przewody, uprząże oraz paski przymocowane lub zawieszane na piętrowym łóżku.
13. OSTRZEŻENIE: Dzieci mogą zostać uwięzione między łóżkiem a ścianą. W celu uniknięcia ryzyka poważnych obrażeń odległość między górną barierką zabezpieczającą a ścianą nie powinna przekraczać 75mm lub powinna być większa niż 230mm. Ze względów bezpieczeństwa łóżko powinno być na stałe przymocowane do ściany.
14. Zabrania się siedzenia na bocznych mebli.
15. Wszystkie łączniki montażowe należy dobrze dokręcić tak aby nie były luźne.



FR

MANUEL D'UTILISATION

Avant utilisation du produit l'utilisateur doit prendre connaissance avec le manuel d'utilisation du meuble. Un rappel que suivre qui est indiqué dans ce manuel prolongera la durée de vie, l'esthétique ainsi qu'une utilisation complètement sécurisée du produit.

- Les meubles doivent être utilisés conformément à leur conception et leur utilisation prévue.
- Les meubles sont pour une utilisation dans les pièces d'intérieur :
 - des conditions optimales pour les meubles de chambre sont des pièces avec une humidité modérée (40–70%) ainsi qu'une température de l'air (10–30°).
 - nous conseillons d'aérer régulièrement la pièce surtout le premier mois d'utilisation du meuble.
 - il faut surtout protéger le bois d'une exposition directe au soleil.
- Il est nécessaire de placer le meuble sur une surface plane / aplatissement du meuble.
- Dans le tiroir de rangement ne pas dépasser sa capacité de rangement. Cela peut provoquer l'effondrement du fond du tiroir.
- L'épaisseur du matelas ne doit pas dépasser 16CM sur la partie supérieure.
- Ne pas utiliser les meubles si manque un moindre pièce de montage ou qu'elle soit cassée. Avant le montage du meuble il faut vérifier tous les éléments. Si vous constatez un manque ou une casse de moindre élément il faut tout de suite faire une réclamation.
- Il faut éviter le contact du meuble avec des éléments pointus.
- Les parties en bois il faut uniquement nettoyer avec un tissu doux sec ou légèrement humide. Ne pas utiliser de produit que vous ne connaissez pas ou que vous n'êtes pas sûr que cela n'abîme pas le meuble. Ne pas utiliser de détergent forts !
- Ne pas marcher et sauter sur le meuble cela peut provoquer la casse des éléments de montage du meuble, ce qui peut nuire à votre santé.
- Le poids maximal pour chaque assise / couchage est de 70kg.
- La partie supérieure du meuble ne convient pas aux enfants de moins de 6 ans à cause d'une possibilité de chute.
- Les enfants peuvent se pendre sur des choses comme des cordes, des câbles ou ceintures fixes ou suspendues sur le lit superposé.
- ATTENTION les enfants peuvent rester coincés entre le lit et le mur. Dans le but d'éviter tout risque de blessure la distance entre la barrière de sécurité supérieure et le mur ne doit pas dépasser 75mm ou devrâ être plus grande que 230mm. Pour des raisons de sécurité le lit devrâ être fixé au mur.
- Il est interdit de s'asseoir sur les rebords du meuble.
- Toutes les parties du montage doivent être bien serrées et non détendus.

ES

INSTRUCCIONES DE USO/ CONDICIONES DE USO DE LOS MUEBLES

Antes de utilizar el producto, el usuario está obligado a leer la versión completa de las instrucciones para el uso de los muebles. Tenga en cuenta que el uso de las directrices contenidas en este manual prolonga la durabilidad, estética y permite el uso seguro del producto.

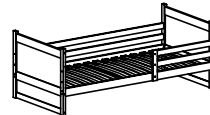
- Los muebles deben utilizarse de acuerdo con su diseño y uso previsto.
- Los muebles están diseñados para los espacios interiores:
 - condiciones óptimas para muebles son zonas con una humedad moderada (40–70%) y la temperatura del aire (10–30 ° C)
 - se recomienda una ventilación regular del local donde está el producto, especialmente en el primer mes después de la compra del mueble.
 - especialmente debe protegerse los elementos de madera contra la influencia de la luz solar .
- Se requiere colocación plana / a nivelación del mueble.
- En los cajones de la ropa de la cama no debe estar una cantidad mayor que su volumen. Esto puede causar el desgarramiento del fondo del cajón.
- El espesor máximo del colchón no debe exceder de 16 cm en el nivel superior
- Los muebles no deben usarse si falta o está roto cualquier componente . Antes del montaje de los muebles debe comprobar todos los artículos. En caso de falta o estar dañado cualquier artículo debe inmediatamente enviar la reclamación.
- Los muebles deben evitar el contacto con objetos afilados.
- Las partes de madera deben limpiarse con paño seco o ligeramente húmedo y suave. No se debe utilizar sustancias a las que no conocemos y que no están seguras, para no dañar los muebles. Por favor, no use detergentes fuertes!
- Está prohibido caminar, saltar sobre los muebles. Esto puede causar el colapso de la construcción de los elementos de mobiliario, que puede suponer un riesgo de daño a la salud.
- La carga máxima en cada nivel del asiento / cama es de 70 kg.
- Nivel superior de la cama no es adecuado para niños menores de 6 años debido al riesgo de caerse de la cama.
- Precaución: Los niños pueden colgarse en cosas tales como cuerdas, cables, arneses y cinturones abrochados en las plantas de la cama.
- Precaución: Los niños pueden quedar atrapados entre la cama y la pared. Con el fin de evitar el riesgo de lesiones graves, la distancia entre la pared y de barrera superior y no debe exceder de 75 mm o debese mayor que 230 mm. Zonas de seguridad de la cama debe ser fijada de forma permanente a la pared.
- Está prohibido sentarse en los laterales de los muebles.
- Todos los soportes deben estar bien aprietados de manera segura por lo que no estensueltos.

HU

HASZNÁLATI UTASÍTÁS / A BÚTOR HASZNÁLATI UTASÍTÁSA

Mielőtt használatba venné a terméket, a felhasználó köteles megismerkedni a teljes használati utasítással és az adott bútor darabbal. Kérem legyen tekintettel arra, hogy a használati utasítás betartása, jelentősen meghosszabbítja a termék élettartamát, esztétikáját és megengedi, hogy az adott terméket biztonságosan tudjuk használni.

- A bútor darabot az adott célnak megfelelően kell használni.
- A bútor darabot kizárólag benti környezetben lehet használni:
 - A bútor darab optimális tárolása (40–70%) – os nedvességtartalom között és (10–30 C) fok közötti tárolása lehetséges.
 - Javasolt a helység rendszeres szellőztetése, főleg a vásárlástól számított első hónapon belül.
 - Javasolt a termék fa részeit, védeni a napsugaraktól
- A bútor darabot egyenes talajon kell elhelyezni / vagy kiegyenlíteni a talajt
- Az ágyműtárolóban, nem szabad több ágyműt tárolni, mint amennyi a tartó térfogata. Amennyiben túl sok ágymű van benne, a tartó alsó része leszakadhat.
- A matrac átlagos vastagsága, nem haladhatja meg a 16 cm –t, a felső szinten.
- A bútor darabot nem szabad használni, amennyiben hiányzik valamelyik része, illetve el van törve. Mielőtt összeszerelnénk a bútor darabot, bizonyosodjunk meg arról, hogy rendelkezőnk – e az összes alkatrészszel. Amennyiben tudomásunkra jut, hogy hiányzik valamelyik alkatrész, vagy sérült a bútor darab, haladéktalanul be kell jelenteni a reklamációt.
- Kerülni kell a bútor darab érintkezését más termékkel, aminek élesek a sarkai.
- A bútor darab fa részeit kizárólag száraz, vagy gyengén nedves ronggyal szabad tisztítani. Nem szabad használni olyan vegyszert, amit nem ismerünk, illetve nem vagyunk biztosak annak hatásában, és nem vagyunk biztosak abban, hogy károsíthatják a bútor darabot. Kérjük ne használjon mérgező vegyszert.
- Tiltott a bútor darabon való járás és ugrálás. Következésképpen a bútor darab alkatrésze eltörhet, továbbá egészségügyi kockázatot is jelent.
- Maximális terhelése a fekvőhelynek 70 kg –ban van megállapítva.
- A fekvőhely felső része, nem alkalmas hat éven alatti gyerekek számára, mert könnyen kieshetnek az ágyból.
- A gyerekek felakaszthatják magukat az olyan részekben, mint a kötelek, huzalok, hámok, továbbá a rögzítéseken amik a felső részen találhatóak.
- FIGYELEM FELHÍVÁS: A gyerekek beszorulhatnak a fal és az ágy között. Azért, hogy elkerüljük eme sérülést, a fal és a felső terelőfal között nem haladhatja meg a 75 mm, illetve nem lehet több 230 mm –nél. Biztonsági szempontból javasolt az ágy állandó rögzítése a falhoz.
- Nem szabad az ágy széleire ülni
- Minden bútor darabot szorosan rögzíteni kell a hozzá tartozó alkatrészekkel, úgy hogy azok ne legyenek lazák.



SK

INŠTRUKCIE POUŽÍVANIA / ZÁSADY
POUŽÍVANIA PRODUKTU

Pred užívaním produktu sa zákazník oboznámi so zásadami užívania.

Majte na pamäti, že pokyny obsiahnuté na tomto liste prispievajú k trvanlivosti, vzhľadu a umožňujú bezpečné používanie výrobku.

1. Nábytok by mal byť používaný v súlade s jeho určením a špecifikáciou

2. Nábytok je určený pre použitie vnútorného použitia:

– optimálne podmienky pre nábytok v miestnosti s miernou vlhkosťou (40–70%) a teplotou vzduchu (10–30 °C),

– odporúča sa pravidelné vetranie a jasný svetlo v prvom mesiaci po nákup nábytku,

– a najmä drevené časti musia byť chránené proti plynulému nežožiareniu.

3. Vyžaduje sa rovné usadenie – ukotvenie nábytku/postele.

4. V spodných zásuvkách postele neskladujte väčšie hmotnosti/objemy, pretože to môže spôsobiť odtrhnutie dna od súplíka.

⚠ 5. Maximálna hrúbka matrace by nemala presahovať 16 cm. Veľkosť matrace by nemala presiahnuť rozmery vnútorného rámu lôžka.

⚠ 6. Poschodový posteľ sa neodporúča používať pokiaľ nejaký kus chýba alebo je poškodený. Pre samotnú montáž postele je potrebné diely prekontrolovať. V prípade že diel nebol dodaný prípadne je poškodený je potrebné bezodkladne hlásiť ako reklamáciu.

7. Dbajte na to, že povrchy nábytku sú lakované a nesmú byť vystavené treniu a poškrabaniu. Vyhnite sa kontaktu nábytku s ostrými hranami. Nábytok by mal byť chránený pred poškrabávaním a pretlačeními.

8. Drevené časti utierať len suchou alebo mierne vlhkou jemnou tkaninou.

Nepoužívajte saponáty o ktorých účinkoch nie ste dopredu oboznámení. Nepoužívajte silné saponáty – môžu poškodiť lak.

Drevené elementy chrániť pred bezprostredným stykom s vodou.

9. Je zakázané chodiť, skákať po posteli – hrozí to polámaním častí postele, čo môže ublížiť na zdraví.

⚠ 10. Maximálne zaťaženie pre každé lôžko v zostave je 70kg.

⚠ 11. Vrchné lôžko (poschodové) nie je vhodné pre deti do 6 rokov, pretože hrozí riziko pádu z postele. Je potrebné poučiť Vaše deti o správaní sa na poschodí.

12. Deti sa môžu zavesiť na laná, káble, pásky a iné veci pripojené ku posteli. Prosím nepripájajte takéto veci ku posteli.

13. UPOZORNENIE: Deti môžu ostať zakliesnené medzi postelou a stenou. Aby sa zabránilo riziku vážneho zranenia je potrebné aby bariéra bola menej ako 75mm od steny alebo viac ako 230 mm od steny.

14. Je zakázané sedieť na čelách postele.

15. Všetky skrutky náležite riadne dotiahnuť tak aby nezostali voľné. Po mesiaci používania skontrolovať dotiahnutie spojov.

CZ

Uživatelský manuál

Předtím než začne uživatel produkt používat, je povinen seznámit se s uživatelským manuálem. Prosím mějte na paměti, že dodržování následujících pravidel prodlouží životnost produktu, jeho estetický vzhled a umožní jeho bezpečné užívání.

1. Používání nábytku musí být v souladu s manuálem. Montážní instrukce obsahují seznam předmětů a detailní informace ke každému nástroji potřebnému k montáži postele.

2. Nábytek je určen k vnitřnímu užívání:

– Preferované podmínky užívání jsou mírná vlhkost (40–70%) a teplota vzduchu (10–30C).

– Drevené části musí být chráněny před sluncem.

3. Vyrovnání je požadováno.

4. V ložním prádle je zakázáno používat látkoviny s větším objemem než je objem samotného ložního prádla.

⚠ 5. Maximální tloušťka matrace by neměla překročit 16cm.

⚠ 6. Nábytek nemůže být používán pokud jakákoliv jeho součást chybí nebo je zničená. Před montáží přezkontrolujte všechny součásti. Pokud jakákoliv součást chybí nebo je poškozena, podejte okamžitou reklamaci.

7. Při užívání nábytku se vyvarujte používání předmětů s ostrými hranami.

8. Drevené součásti by měly být čišťeny pouze vlhkou hubkou. Použití jakýkoliv neznámých směsí, jejichž vliv na vzhled nábytku není znám, je zakázáno. Nepoužívejte silné čisticí prostředky!

9. Na nábytku je zakázáno chodit nebo skákat. Může to vést k poškození nábytku a následnému zranění.

⚠ 10. Maximální zatížení je 70kg.

⚠ 11. Horní lůžko není vhodné pro děti do 6 let věku, z důvodu rizika pádu.

12. Poznámka – děti mohou sami sebe uškrtit s předměty jako lana, nitě, šňůry, řemeny či pásky připevněnými k posteli či vysírcími dolů z horního lůžka.

13. VAROVÁNÍ: Děti se mohou zaseknout mezi zdí a postelí. Abyste předešli vážným zraněním způsobeným tímto zaseknutím, vzdálenost mezi bezpečnostním zábradlím postele a zdí by neměla přesáhnout 75mm a nebo by měla být větší než 230mm. Z bezpečnostních důvodů by postel měla být trvale připevněna ke zdi.

14. Je zakázáno sedět na čelních deskách.

15. Všechny spoje by měly být pevně dotaženy.

HR UPUTE ZA UPORABU / PRAVILA KORIŠTENJA NAMJEŠTAJA

Prije uporabe proizvoda, korisnik je dužan pročitati cijeli sadržaj priručnika za namještaj. Imajte na umu da će pridržavanje uputa sadržanih u ovom priručniku produljiti trajnost, estetiku i omogućiti sigurnu uporabu proizvoda.

1. Namještaj treba koristiti u skladu s njegovim dizajnom i namjenom.
2. Namještaj je namijenjen za unutarnju upotrebu u prostorijama:
 - Optimalni uvjeti za namještaj su prostorije s umjerenom vlagom (40–70%) i temperaturom zraka (10–30° C)
 - Preporuča se redovito provjetravanje prostorija, osobito u prvom mjesecu nakon kupnje namještaja
 - Drvene elemente treba posebno zaštititi od sunčeve svjetlosti
3. Potrebno je ravnomjerno pozicioniranje/niveliranje namještaja.
4. Posteljina se ne smije skladištiti u količinama većim od njenog volumena u posudama za posteljinu. To može uzrokovati otpuštanje dna posude.



5. Maksimalna debljina madraca ne smije prelaziti 16 cm na gornjoj razini.



6. Namještaj se ne smije koristiti ako bilo koji strukturni element nedostaje ili je polomljen. Prije sastavljanja namještaja provjerite sve elemente. Ako primijetite da bilo koji element nedostaje ili je oštećen, trebali biste odmah podnijeti prigovor.

7. Izbjegavajte kontakt namještaja s predmetima s oštrim rubovima.

8. Drvene elemente treba čistiti samo suhom ili blago vlažnom, mekom krpom. Ne smijete koristiti tvari koje ne poznajete i za koje niste sigurni

da neće oštetiti namještaj. Molimo nemojte koristiti jake deterdžente!

9. Hodanje ili skakanje po namještaju je zabranjeno. Prijetnje to može rezultirati lomljenjem elemenata strukture namještaja, što može predstavljati opasnost po zdravlje.



10. Maksimalna opterećenje na svakoj razini sjedala/spavanja je 100 kg.



11. Gornja razina kreveta na kat nije prikladna za djecu mlađu od 6 godina zbog opasnosti od pada s kreveta.

12. Djeca se mogu objesiti o stvari kao što su užad, žice, pojasevi i trake pričvršćene ili obješene na krevet na kat.

13. UPOZORENJE: Djeca mogu ostati zarobljena između kreveta i zida. Kako biste izbjegli rizik od ozbiljnih ozljeda, udaljenost između gornje sigurnosne šine i zida ne smije biti veća od 75 mm niti smije biti veća od 230 mm. Iz sigurnosnih razloga, krevet bi trebao biti trajno pričvršćen za zid.

14. Zabranjeno je sjediti sa strane namještaja.

15. Sve montažne spojnice treba dobro zategnuti da se ne olabave.

IT ISTRUZIONI PER L'USO / REGOLE PER L'USO DEI MOBILI

Prima di utilizzare il prodotto, l'utente è tenuto a familiarizzare con il contenuto completo delle istruzioni per l'uso del mobile. Si ricorda che l'osservanza delle istruzioni contenute nel presente manuale prolungherà la durata, l'estetica e la sicurezza d'uso del prodotto.

1 I mobili devono essere utilizzati in conformità al loro design e alla loro destinazione d'uso.

2 I mobili sono destinati all'uso interno:

– Le condizioni ottimali per i mobili sono locali con umidità moderata (40–70%) e temperatura dell'aria (10–30° C).

– Si raccomanda un regolare ventilazione dei locali, soprattutto nel primo mese successivo all'acquisto dei mobili.

– Gli elementi in legno devono essere protetti in modo particolare dalla luce del sole.

3. È necessario un posizionamento/livellamento uniforme dei mobili.

4. La biancheria da letto non deve essere conservata nei contenitori per la biancheria da letto in quantità superiore al suo volume. Ciò potrebbe causare la rottura del fondo del contenitore.



5. Lo spessore massimo del materasso non deve superare i 16 cm al livello superiore.



6. I mobili non devono essere utilizzati se qualche elemento strutturale è mancante o rotto. Controllare tutti i componenti prima di assemblare il mobile. Se si riscontra la mancanza o la rottura di un elemento, è necessario presentare immediatamente un reclamo.

Evitare il contatto del mobile con oggetti taglienti. 8. Pulire le parti in legno solo con un panno.

8. Gli elementi in legno devono essere puliti solo con un panno morbido asciutto o leggermente umido. Non utilizzare sostanze che non si conoscono e che non si è certe che non danneggino il mobile.

che non danneggino il mobile. Non utilizzare detersivi aggressivi!

9 È vietato camminare o saltare sui mobili. C'è il rischio di

questo può provocare la rottura dei componenti del mobile, con conseguenti danni alla salute.



10. Il carico massimo per ogni livello del sedile/letto è di 100 kg.



11. Il livello superiore del letto a castello non è adatto ai bambini di età inferiore ai 6 anni a causa del rischio di caduta dal letto.

12. I bambini possono rimanere impigliati in oggetti come corde, cavi, imbracature e cinghie attaccate o sospese al letto a castello.

13. AVVERTENZA: i bambini possono rimanere intrappolati tra il letto e la parete. Per evitare il rischio di lesioni gravi, la distanza tra la sponda di sicurezza superiore e la parete non deve superare i 75 mm o essere superiore a 230 mm. Per motivi di sicurezza, il letto deve essere fissato in modo permanente alla parete.

14. È vietato sedersi sui lati del mobile.

15. Tutti i connettori di montaggio devono essere serrati in modo che non si allentino.

RO INSTRUCȚIUNI DE UTILIZARE / REGULI DE UTILIZARE A MOBILIERULUI

Înainte de a utiliza produsul, utilizatorul este obligat să se familiarizeze cu conținutul regulilor de utilizare a mobilierului.

Vă rugăm să respectați instrucțiunile din acest manual vrapre lungdurabilitatea, estetică și utilizarea în siguranță a produsului.

1 Mobilierul trebuie utilizat în conformitate cu designul și utilizarea specificată.

2. Mobilierul este destinat utilizării în interior:

– Condițiile optime pentru

mobilier sunt în cameră cu umiditate moderată (40–70%) și temperatură a aerului (10–30° C).

– Se recomandă aerisirea regulată a încăperilor, în special în prima lună de la achiziționarea mobilierului.

– Elementele din lemn trebuie protejate în mod special de razele soarelui. 3.

3. Este necesară poziționarea / nivelarea uniformă a mobilierului.

4. Lenjeria de pat trebuie depozitată în containerele de lenjerie de pat peste volumul acesteia. Acest lucru poate cauza ruperea fundului recipientului.



5. Grosimea maximă a saltelei întru trebuie să depășească 16 cm la nivelul superior.



6. Mobilierul nu trebuie utilizat dacă lipsesc sau este rupt vreun element structural.

Verificați toate componentele înainte de a asambla mobilierul. Dacă se constată că vreun element lipsește sau este rupt, trebuie făcută imediat o reclamație.

Evitați contactul mobilei cu obiecte cum ar fi tăcuțe.

8. Elementele din lemn trebuie curățate numai cu o cârpă moale uscată sau usor umezită.

Nu utilizați substanțe care nu sunt

familiarizate și nu sunt sigure

ca acestea nu vor deteriora mobilierul.

Vă rugăm să nu folosiți detergenți agresivi!

9 Este interzis să mergeti sau să arțiti pe mobilier. Există un risc de

rupere a componentelor mobilierului, ceea ce poate cauza daune sănătății.



10. sarcina maximă pentru fiecare nivel al scaunului / patului este de 100 kg.



11. nivelul superior al patului supraetajat nu este potrivit pentru copii sub

6 ani din cauza riscului de căderi din pat.

12. Copiii se pot agăța de lucrurile precum frânghii, corzi, hamurici relee atașate sau suspendate de patul supraetajat.

13. AVERTISMENT: Copiii pot rămâne prinsi între pat și perete. Pentru a evita riscul de răni grave, distanța dintre bara de siguranță superioară și perete trebuie să depășească 75 mm sau trebuie să fie mai mare de 230 mm. Din motive de siguranță, patul trebuie să fie fixat permanent de perete.

14. Este interzis să vă așezați pe părțile laterale ale mobilierului.

15. Toticonectorii de montare trebuie strâns bine, astfel încât să nu fie slăbiți.

SI NAVODILA ZA UPORABO / PRAVILA ZA UPORABO POHIŠTVA

Preduporabo izdelka mora uporabnik seznaniti s celotno vsebino navodil za uporabo pohištva. Upoštevajte, da bo upoštevanjen avdilitiztegapiročni kapodaljšalotravnost, estetiko in varnouporabo izdelka.

1 Pohištvo je treba uporabljati v skladu z njegovozasnovo in predvidenouporabo.

2. Pohištvo je namenjenouporabi v zaprtihprostorih:


– Optimalnipogoji za pohištvosoprostori z zmernovlažnostjo (40–70 %) in temperaturo zraka (10–30 °C).


– Priporočljivo je rednopreračevanje prostora, zlasti v prvemmesecu po nakupupohištva.

– Lesenelemente je treba posebej zaščititi pred sončno svetlobo. 3.

3. Potrebna je enakomerna postavitev / izravnava pohištva.

4. V posodah za posteljnino senesmeshranje vatiposteljnine v kolicini, ki presega njen prostornino. To lahko povzroči, da se dno posode odloži.

 5. Največjadedelinaležiščanesmepresegati 16 cm na zgornjiravnini.

 6. pohištvosenesmeuporabljati, čemankakateri koli strukturni element ali je zlomljen. Predsestavljajempohištva preverite vse sestavnedele. Česeugotovi, da kateri koli element manjkali je zlomljen, je treba takoj javiti reklamacijo.


7. Izogibajte se stiku pohištva s predmeti z ostrimi robovi. 8. Pohištvo nesme biti v stiku z ostrimi robovi.


8. Lesenelemente je treba čistiti s suho ali rahlo vlažno mehko krpo. Ne uporabljajte snovi, ki jih ne poznate in za katerih ni prepričani

da ne bodo poškodovala pohištva. Ne uporabljajte močnih čistilnih sredstev!

9 Po pohištvu je prepovedano hoditi ali skakati. Obstaja nevarnost

To lahko povzroči lomljenje sestavnih delov pohištva, kar lahko škoduje zdravju.

 10. največjajadovoljena obremenitev za vsakoravensedežaležišča je 100 kg.

 11. zgornjiraven pograd ni primerna za otroke, mlajše od 6 let, zaradi nevarnosti padca s postelje.

12. otroci se lahko obesijo na stvari, kot so vrvi, vrvice, pasovi in trakovi, ki so pritrjeni ali obešeni na pograd.

13. OPOZORILO: otroci se lahko ujamajo med posteljo in steno. Da bi se izognili nevarnosti nesihpoškodb, razdaljamedz zgornjovarnostnoograjo in stenomesepresegati 75 mm oziroma mora biti večja od 230 mm. Zaradi varnostnih razlogov mora biti postelja trajno pritrjena na steno.

14. Prepovedano je sedeti na stranskih delih pohištva.

15. vsimontažni priključki morajo biti dobro zategnjeni, tako da senerazhlajajo.

SE BRUKSANVISNING / REGLER FÖR ANVÄNDNING AV MÖBLER

Innanprodukten används är användarens skyldigt bekant sig med hela innehållet i bruksanvisningen för möbelen. Observera att om du följer anvisningarna i denna bruksanvisning för längs produktens hållbarhet, estetik och säkra användning.

1 Möbelen ska användas i enlighet med dess konstruktion och avsedda användning.

2. Möbelen är avsedda för inomhusbruk:

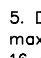
– De optimala förhållandena för möbelen är med måttlig luftfuktighet (40–70%) och lufttemperatur (10–30 °C).

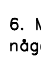
– Regelbunden ventilation av rummen rekommenderas, särskilt under den första månaden efter inköpet av möblerna.

– Träelement bör skyddas särskilt från solljus. 3.

3. Möblerna måste vara jämnt placerade/utjämnade.

4. Sängkläder bör inte förvaras i sängkläderbehållarna i större mängd än vad som ryms i dem. Detta kan leda till att behållarens botten bryts av.

 5. Den maximala tjockleken på madrassen får inte överstiga 16 cm på den övre nivån.

 6. Möbler får inte användas om någon konstruktionsdel saknas eller är trasig. Kontrollera alla komponenter innan möbelen monteras. Om något element saknas eller är trasigt ska en reklamation göras omedelbart.

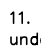
Undvik att möbelen kommer i kontakt med vätska eller föremål. 8.

8. Träelement ska endast rengöras med en torreller lätt fuktad mjuk trasa. Använd inte ämnen som du inte känner till och som du inte är säker på att de inte kommer att skada möbelen. Använd inte starka rengöringsmedel!

9 Det är förbjudet att gå eller hoppa på möblerna. Detta finns risk för

Detta kan leda till att möbelkomponenter går sönder, vilket kan orsaka hälsoskador.

 10. Den maximala belastningen för varje nivå på sängen är 100 kg.

 11. Våningssängens övre nivå är inte lämplig för barn under 6 år på grund av risken för att falla ur sängen.

12. Barn kan fastna i saker som rep, snören, selar och remmar som är fästa eller hängande från våningssängen.

13. VARNING: Barn kan fastna mellan sängen och väggen. För att undvika risken för allvarliga skador bör avståndet mellan den övre säkerhetskenan och väggen inte överstiga 75 mm eller varastörrelsen 230 mm. Av säkerhetsskäl bör sängen vara permanent fastsatt i väggen.

14. Det är förbjudet att sitta på sidorna av möbelen.

15. Alla monteringsanslutningar ska vara ordentligt åtdragna så att de inte lossnar.

WYPRODUKOWANO / MADE IN/PRODUIT/HERGESTELLT/ PRODOTTO/PRODUCERADE/

VYROBENO NA/VYROBENÉ NA/IZDELANO/PROIZVEDENO : POLSKA/ POLAND

BMS GROUP SŁAWOMIR PEGZA

98-400 WIERUSZÓW

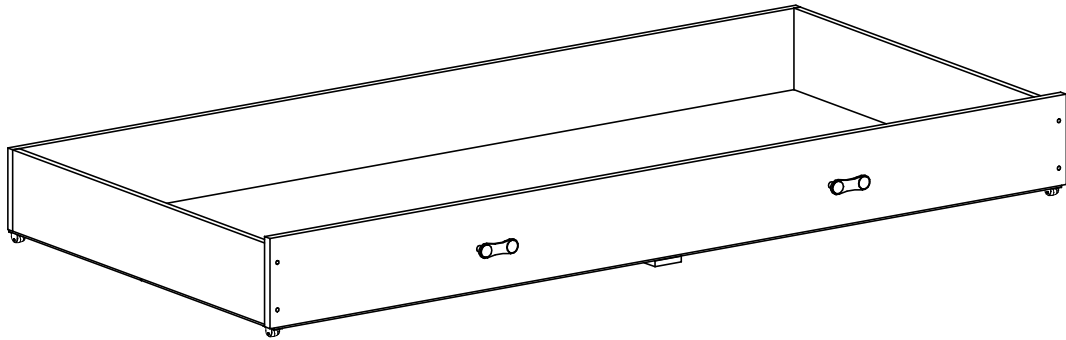
UL. BRONIEWSKIEGO 18



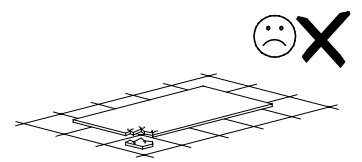
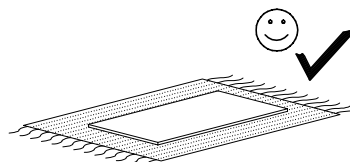
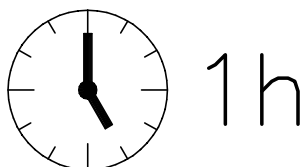
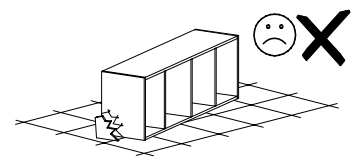
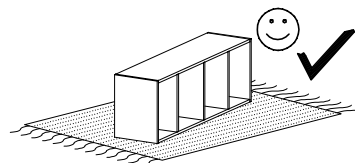
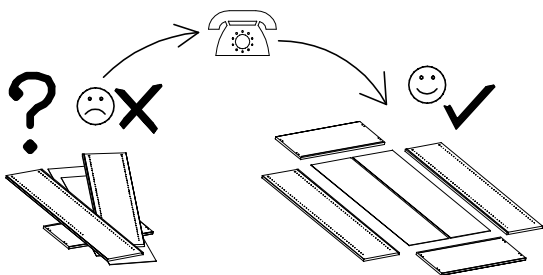
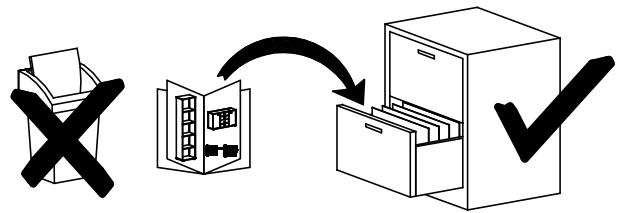
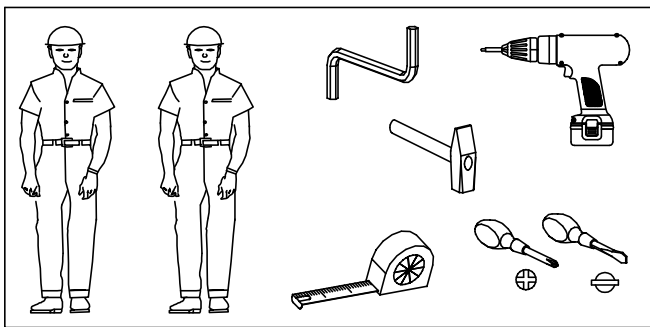
biuro@bms-group.pl

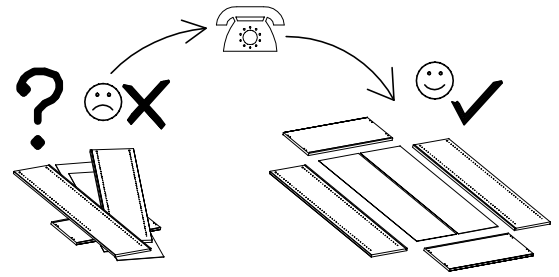
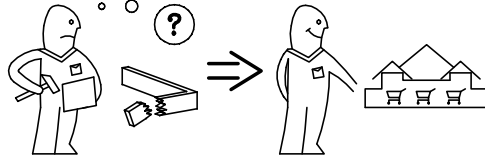
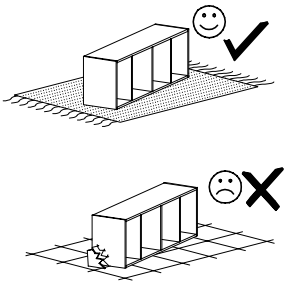


+48627915400

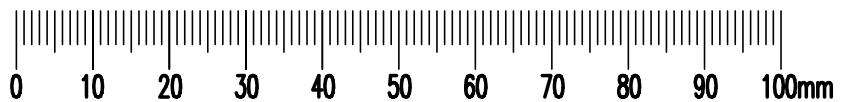
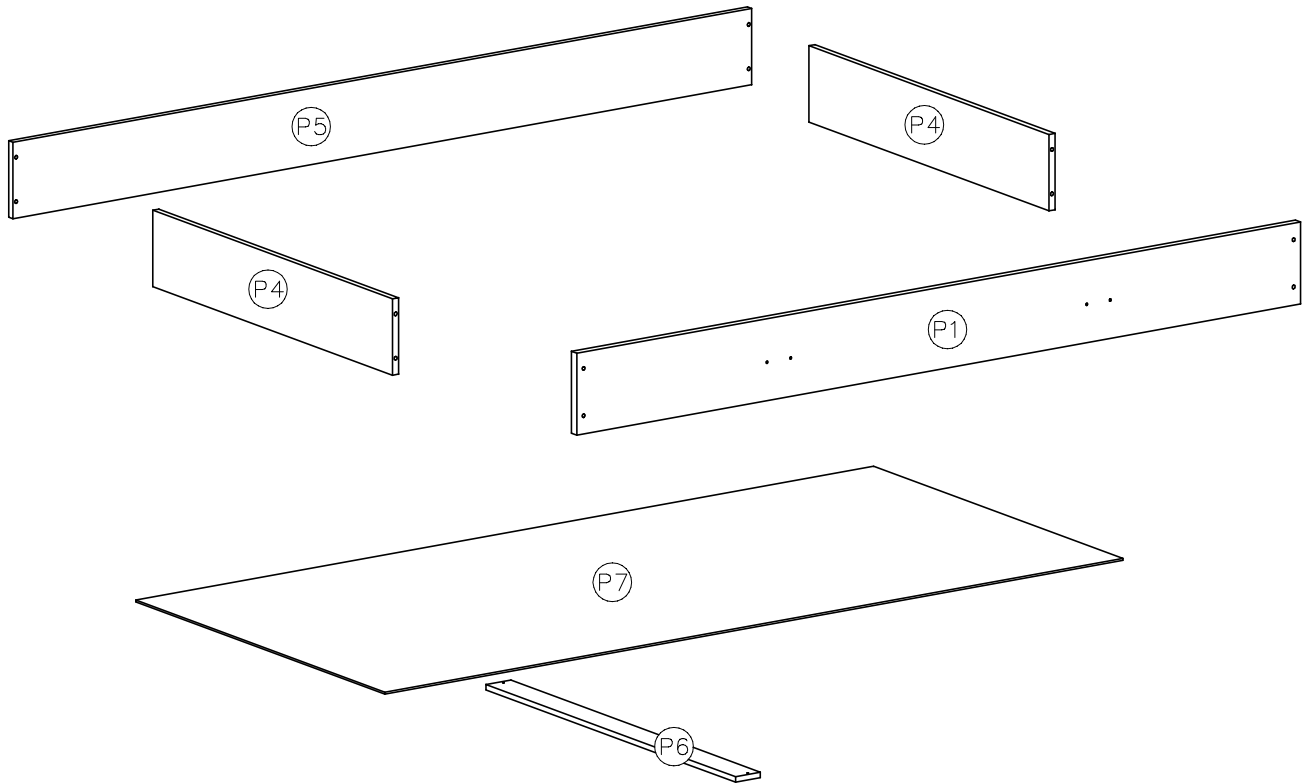


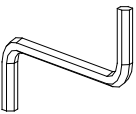
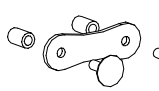
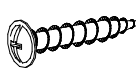


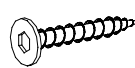


SZUFLADA – POJEMNIK





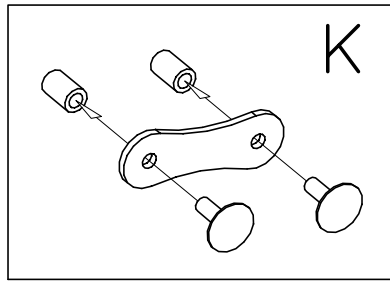
nr	Menge Ilość Quantity
P1	1
P4	2
P5	1
P6	1
P7	1



H  x1	K  x2	B  4x30 x4		
F  3,5x30 x2	P  x48	C  6x50 x8	N  x4	D  4x16 x8

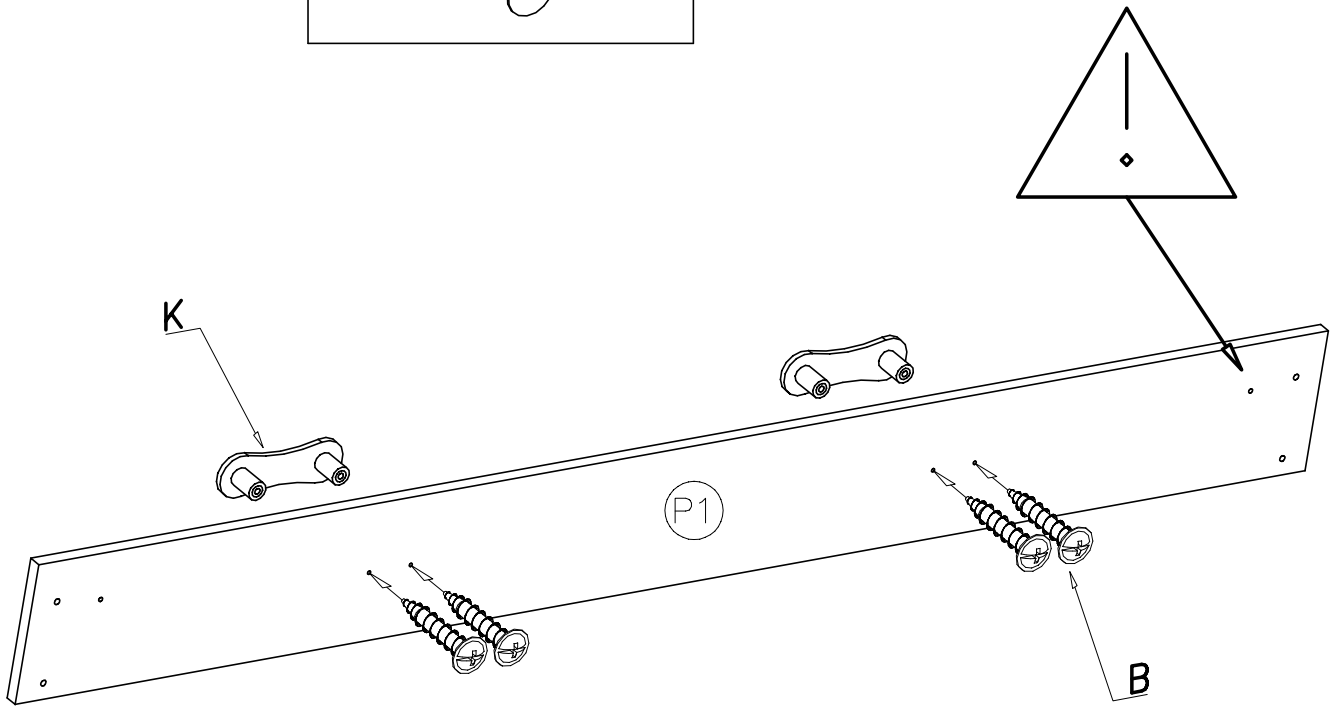


I



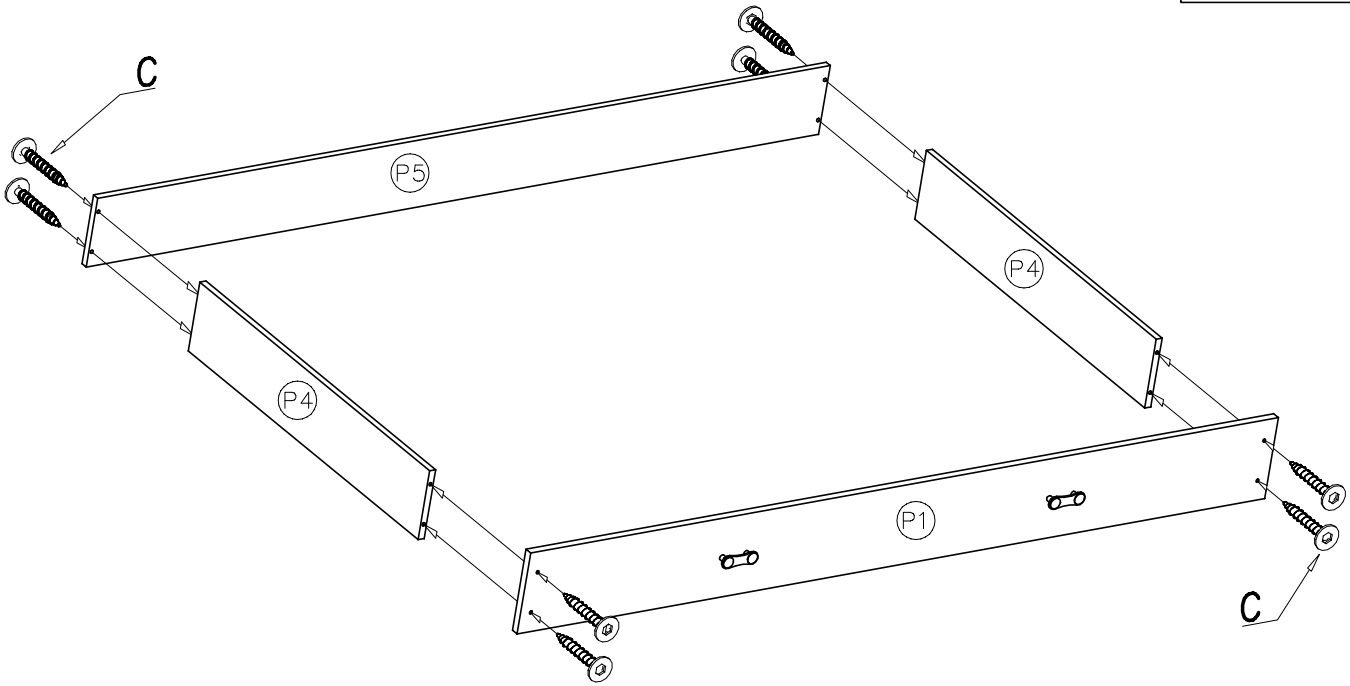
B
4x30 x4

K
x2



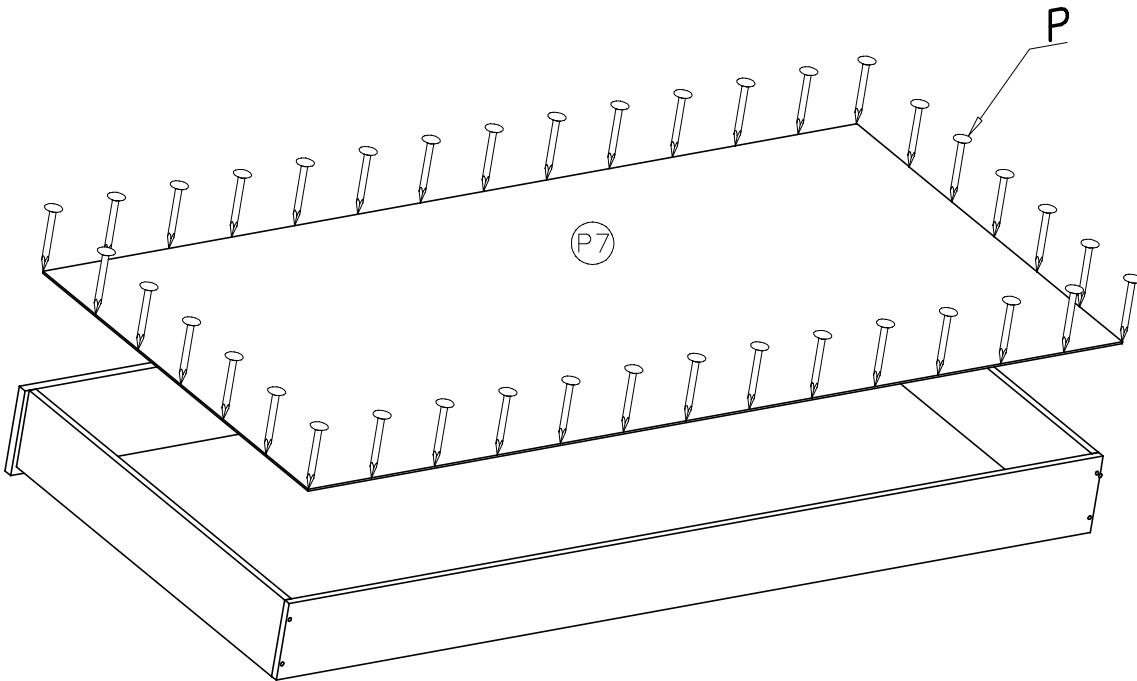
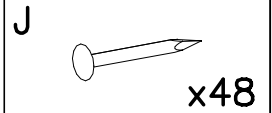
II

C
6x50 x8

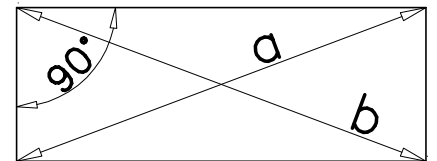




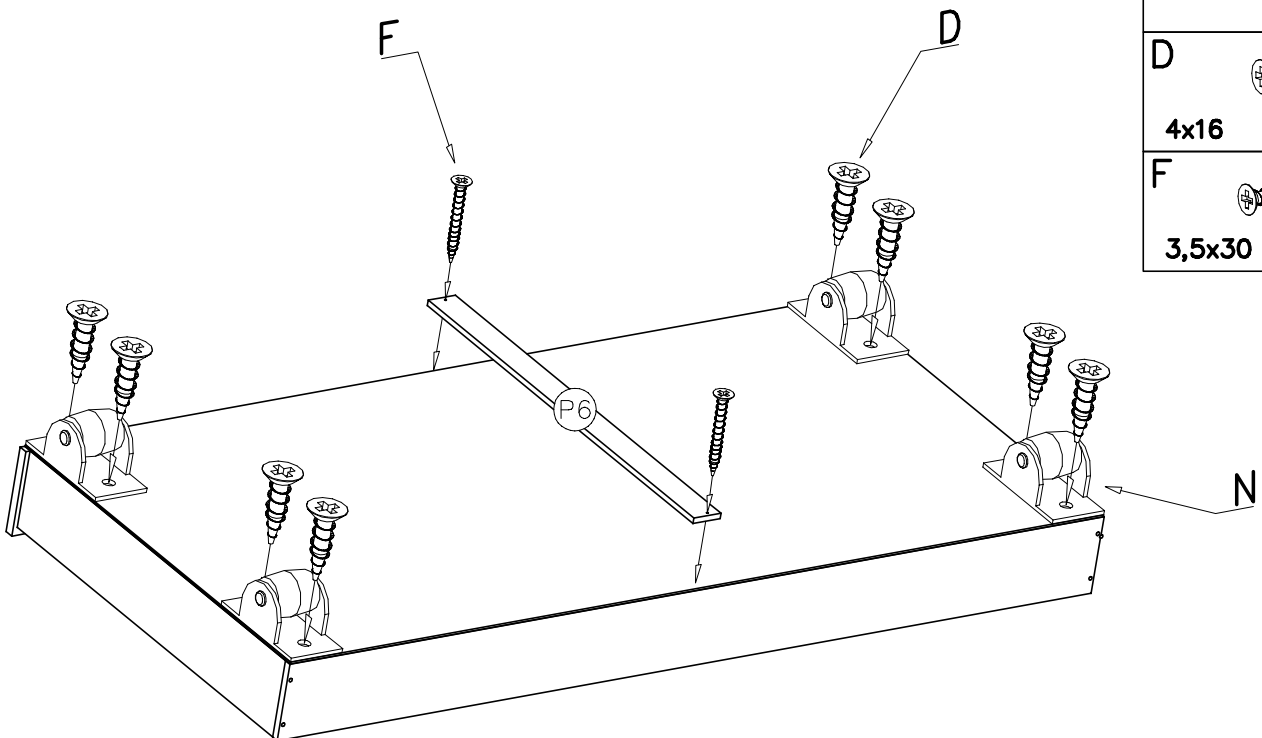
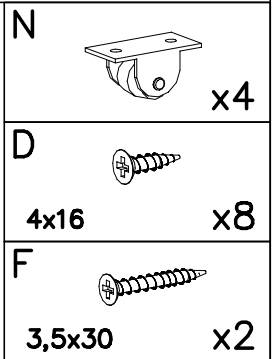
III



a=b



IV



DE

GEBRAUCHSANLEITUNG DER MÖBEL
WARNUNG

Der Benutzer ist verpflichtet zur Einsichtnahme mit dem vollen Anwendungsvorschrift der Möbel vor dem Beitritt zur Nutzung des Produktes. Beachten Sie bitte alle Hinweise, die in dieser Gebrauchsanleitung inbegriffen sind. Die Hinweise verlängern die Lebensdauer, Ästhetik und helfen das Produkt sicher zu benutzen.

1. Die Möbel soll man gemäß der Konstruktion und Bestimmung benutzen. Montageanleitung mit Stückliste und detaillierten Angaben aller für den Zusammenbau des Bettes benötigten Werkzeuge
2. Die Möbel sind zur innerlichen Anwendung:
 - Optimale Bedingungen für Möbel sind die Räume mit der gemäßigten Feuchtigkeit (40–70%) und Temperatur (10–30°C)
 - Empfohlen ist die regelmäßige Lüftung (besonders binnen einem Monat nach dem Kauf des Produktes)
 - Man soll die Holzelemente vor der Sonnenstrahlung schützen
3. Man fordert das Möbel gerade aufzustellen.
4. Das Bettzeug kann nicht Volumen des Staubraums überschreiten. Das kann zum Bodenbruch des Staubraums führen.
- ⚠ 5. Die maximale Matratzendicke auf der oberen Liegefläche darf 16 cm nicht überschreiten.
- ⚠ 6. Wenn ein Teil fehlt oder gebrochen bzw. beschädigt ist, darf man nicht das Produkt benutzen. Vor dem Aufbau muss man alle Teile prüfen. Wenn man feststellt, dass etwas fehlt oder beschädigt ist, muss man sofort die Reklamation anmelden.
7. Die Möbel dürfen keinen Kontakt mit den Produkten haben, die scharfe Ränder haben.
8. Die Holzelemente darf man mit einem feuchten Lappen reinigen. Benutzten Sie keine Stoffe, die dem Produkt schaden können.
9. Auf dem Möbel darf man nicht 'spazieren' und springen.
- ⚠ 10. Die Liegefläche darf mit max. 100 Kilo (1000N) belastet werden.
- ⚠ 11. Die obere Etage ist nicht für die unter 6-jährigen Kinder entsprechend, wegen des Risikos, dass das Kind vom Bett hinausfällt.
12. Hinweis, dass sich Kinder mit Gegenständen, z. B. Stricken, Schnüren, Kordeln, Gurten, Bändern, die an einem Etagenbett/Hochbett befestigt oder abhängt sind, strangulieren können
13. WARNUNG: Die Kinder können zwischen dem Bett und der Wand festsetzen werden. Um die schweren Verletzungen zu vermeiden, soll der Abstand zwischen dem oberen Rausfallschutz und der Wand 75mm nicht überschreiten und soll nicht größer als 230mm sein. In Anbetracht der Sicherheit soll das Bett an die Wand für immer befestigt werden.
14. Das Sitzen auf den Rändern des Möbels ist verboten.
15. Alle Verbindungselemente müssen fest angezogen werden.

GB

USER'S MANUAL / WARNING

Before starting to use product, user is obliged to get to know full content of furniture's user's manual. Please remember that following guides will endure durability, aesthetics and will allow safe usage of product.

1. Using of the furniture have to be done accordingly with the manual and their construction. Assembly instruction including a list of items and detailed information on any tools needed for the assembly of the bed.
2. Furniture is made to be used indoors :
 - Preferred conditions for furniture usage are rooms with mild humidity (40–70%) and air temperature (10–30 C)
 - Wooden parts have to be protected from sunlight in particular
3. Leveling is required.
4. In beddings containers it is forbidden to store beddings with volume greater than container itself. It can lead to damage of the container's bottom.
- ⚠ 5. Maximum thickness of the mattress should not exceed 16 cm on the upper level.
- ⚠ 6. Furniture cannot be used when it is lacking any part or when any part is broken. Before assembling make sure to check all the parts. When furniture is lacking any part or any part is damaged, putting complaint promptly is required.
7. Furniture should avoid objects having sharp endings.
8. Wooden parts should be only cleaned with damp sponge. Using unknown substances which we are unsure about their impact on furniture is forbidden. Please do not use heavy detergents!
9. It is forbidden to walk or jump on furniture. It may lead to breakage of furniture structure, which may lead to injury.
- ⚠ 10. Maximum capacity of each level is 100 kg. (1000N)
- ⚠ 11. Upper bunk bed level is not suitable for children under 6 years, due to risk off falling out of the bed.
12. Note – children might strangle themselves with objects like ropes, strings, cords, straps, belts, attached to or hanging down from a bunk bed / loft bed.
13. WARNING: Children can get trapped between bed and wall. In order to avoid risk of serious injuries, space between safety rail and wall should not exceed 75mm or should be larger than 230mm. Due to safety reasons bed should be permanently mounted to the wall.
14. It is forbidden to sit on headboards/panels of the bed.
15. All connectors should be screwed tightly.

PL

INSTRUKCJA UŻYTKOWANIA / ZASADY
UŻYTKOWANIA MEBLI

Przed przystąpieniem do użytkowania wyrobu użytkownik jest zobowiązany do zaznajomienia się z pełną treścią instrukcji użytkowania mebla. Prosimy pamiętać, że stosowanie się do wskazówek zawartych w tej instrukcji przedłuży trwałość, estetykę oraz pozwoli na bezpieczne korzystanie z wyrobu.

1. Meble należy użytkować zgodnie z ich konstrukcją i przeznaczeniem.
2. Meble przeznaczone są do użytku wewnętrznego pomieszczeń:
 - Optymalnymi warunkami dla mebli są pomieszczenia o umiarkowanej wilgotności (40–70%) oraz temperaturze powietrza (10–30° C)
 - Zaleca się regularne wietrzenie pomieszczeń w szczególności w pierwszym miesiącu po zakupie mebla
 - Szczególnie należy chronić elementy drewniane przed wpływem promieni słonecznych
3. Wymagane jest równe ustawienie / wypoziomowanie mebla.
4. W pojemnikach na pościel nie należy przechowywać pościeli w ilości większej od jego objętości. Może to spowodować oberwanie się dna pojemnika.
- ⚠ 5. Maksymalna grubość materaca nie powinna przekraczać 16cm na górnym poziomie.
- ⚠ 6. Mebli nie należy używać jeżeli brakuje jakiegokolwiek elementu konstrukcyjnego lub jest on złamany. Przed montażem mebla należy sprawdzić wszystkie elementy. W przypadku stwierdzenia braku lub uszkodzenia jakiegokolwiek elementu należy niezwłocznie zgłosić jego reklamację.
7. Należy unikać kontaktu mebli z przedmiotami o ostrych krawędziach.
8. Elementy drewniane należy czyścić jedynie suchą lub lekko wilgotną, miękką ściereczką. Nie należy używać substancji, których nie znamy i nie jesteśmy pewni, że nie uszkodzą mebli. Prosimy nie używać ostrych detergentów!
9. Zabrania się chodzenia, skakania po meblach. Grozi to złamaniem elementów konstrukcji mebla, co może grozić uszczerbkiem na zdrowiu.
- ⚠ 10. Maksymalne obciążenie każdego poziomu siedziska/spania wynosi 100kg. (1000N)
- ⚠ 11. Górny poziom łóżka piętrowego nie jest odpowiedni dla dzieci poniżej 6 lat, z powodu ryzyka wypadnięcia z łóżka.
12. Dzieci mogą powiesić się na rzeczach takich jak liny, przewody, uprząże oraz paski przymocowane lub zawieszane na piętrowym łóżku.
13. OSTRZEŻENIE: Dzieci mogą zostać uwięzione między łóżkiem a ścianą. W celu uniknięcia ryzyka poważnych obrażeń odległość między górną barierką zabezpieczającą a ścianą nie powinna przekraczać 75mm lub powinna być większa niż 230mm. Ze względów bezpieczeństwa łóżko powinno być na stałe przymocowane do ściany.
14. Zabrania się siadania na bocznych mebli.
15. Wszystkie łączniki montażowe należy dobrze dokręcić tak aby nie były luźne.

FR

MANUEL D'UTILISATION

Avant utilisation du produit l'utilisateur doit prendre connaissance avec le manuel d'utilisation du meuble. Un rappel que suivre qui est indiqué dans ce manuel prolongera la durée de vie, l'esthétique ainsi qu'une utilisation complètement sécurisée du produit.

- Les meubles doivent être utilisés conformément à leur conception et leur utilisation prévue.
- Les meubles sont pour une utilisation dans les pièces d'intérieur :
 - des conditions optimales pour les meubles de chambre sont des pièces avec une humidité modérée (40–70%) ainsi qu'une température de l'air (10–30°).
 - nous conseillons d'aérer régulièrement la pièce surtout le premier mois d'utilisation du meuble.
 - il faut surtout protéger le bois d'une exposition directe au soleil.
- Il est nécessaire de placer le meuble sur une surface plane / aplatissement du meuble.
- Dans le tiroir de rangement ne pas dépasser sa capacité de rangement. Cela peut provoquer l'effondrement du fond du tiroir.
- L'épaisseur du matelas ne doit pas dépasser 16CM sur la partie supérieure.
- Ne pas utiliser le meuble si manque une pièce de montage ou qu'elle soit cassée. Avant le montage du meuble il faut vérifier tous les éléments. Si vous constatez un manque ou une casse de moindre élément il faut tout de suite faire une réclamation.
- Il faut éviter le contact du meuble avec des éléments pointus.
- Les parties en bois il faut uniquement nettoyer avec un tissu doux sec ou légèrement humide. Ne pas utiliser de produit que vous ne connaissez pas ou que vous n'êtes pas sûr que cela n'abîme pas le meuble. Ne pas utiliser de détergent forts !
- Ne pas marcher et sauter sur le meuble cela peut provoquer la casse des éléments de montage du meuble, ce qui peut nuire à votre santé.
- Le poids maximal pour chaque assise / couchage est de 100kg. (1000N)
- La partie supérieure du meuble ne convient pas aux enfants de moins de 6 ans à cause d'une possibilité de chute.
- Les enfants peuvent se pendre sur des choses comme des cordes, des câbles ou ceintures fixes ou suspendues sur le lit superposé.
- ATTENTION les enfants peuvent se coincer entre le lit et le mur. Dans le but d'éviter tout risque de blessure la distance entre la barrière de sécurité supérieure et le mur ne doit pas dépasser 75mm ou devrâ être plus grande que 230mm. Pour des raisons de sécurité le lit devrâ être fixé au mur.
- Il est interdit de s'asseoir sur les rebords du meuble.
- Toutes les parties du montage doivent être bien serrées et non détendues.

ES

INSTRUCCIONES DE USO/ CONDICIONES DE USO DE LOS MUEBLES

Antes de utilizar el producto, el usuario está obligado a leer la versión completa de las instrucciones para el uso de los muebles. Tenga en cuenta que el uso de las directrices contenidas en este manual prolonga la durabilidad, estética y permite el uso seguro del producto.

- Los muebles deben utilizarse de acuerdo con su diseño y uso previsto.
- Los muebles están diseñados para los espacios interiores:
 - condiciones óptimas para muebles son zonas con un humedad moderada (40–70%) y la temperatura del aire (10–30 ° C)
 - se recomienda una ventilación regular del local donde está el producto, especialmente en el primer mes después de la compra del mueble.
 - especialmente debe protegerse los elementos de madera contra la influencia de la luz solar .
- Se requiere colocación plana / a nivelación del mueble.
- En los cajones de la ropa de la cama no debe estar una cantidad mayor que su volumen. Esto puede causar el desgarramiento del fondo del cajón.
- El espesor máximo del colchón no debe exceder de 16 cm en el nivel superior
- Los muebles no deben usarse si falta o está roto cualquier componente . Antes del montaje de los muebles debe comprobar todos los artículos. En caso de falta o estar dañado cualquier artículo debe inmediatamente enviar la reclamación.
- Los muebles deben evitar el contacto con objetos afilados.
- Las partes de madera no deben limpiarse con paños secos o ligeramente húmedos y suaves. No se debe utilizar sustancias a las que no conocemos y que no están seguras, para no dañar los muebles. Por favor, no use detergentes fuertes!
- Está prohibido caminar, saltar sobre los muebles. Esto puede causar el colapso de la construcción de los elementos de mobiliario, que puede suponer un riesgo de daño a la salud.
- La carga máxima en cada nivel del asiento / cama es de 100 kg. (1000N)
- Nivel superior de la cama no es adecuado para niños menores de 6 años debido al riesgo de caerse de la cama.
- Precaución: Los niños pueden colgarse de cosas tales como cuerdas, cables, arneses y cinturones brochados en las plantas de la cama.
- Precaución: Los niños pueden quedar atrapados entre la cama y la pared. Con el fin de evitar el riesgo de lesiones graves, la distancia entre la pared y de barrera superior y no debe exceder de 75 mm o debe ser mayor que 230 mm. Por razones de seguridad la cama debe ser fijada de forma permanente a la pared.
- Está prohibido sentarse en los laterales de los muebles.
- Todos los soportes deben estar bien aprietados de manera segura por lo que no estensos.

HU

HASZNÁLATI UTASÍTÁS / A BÚTOR HASZNÁLATI UTASÍTÁSA

Mielőtt használatba venné a terméket, a felhasználó köteles megismerkedni a teljes használati utasítással és az adott bútor darabbal. Kérem legyen tekintettel arra, hogy a használati utasítás betartása, jelentősen meghosszabbítja a termék élettartamát, esztétikáját és megengedi, hogy az adott terméket biztonságosan tudjuk használni.

- A bútor darabot az adott célnak megfelelően kell használni.
- A bútor darabot kizárólag benti környezetben lehet használni:
 - A bútor darab optimális tárolása (40–70%) – os nedvességtartalom között és (10–30 C) fok közötti tárolása lehetséges.
 - Javasolt a helység rendszeres szellőztetése, főleg a vásárlástól számított első hónapon belül.
 - Javasolt a termék fa részeit, védeni a napsugaraktól
- A bútor darabot egyenes talajon kell elhelyezni / avagy kiegyenlíteni a talajt
- Az ágyműtárolóban, nem szabad több ágyműt tárolni, mint amennyi a tartó térfogata. Amennyiben túl sok ágymű van benne, a tartó alsó része leszakadhat.
- A matrac átlagos vastagsága, nem haladhatja meg a 16 cm –t, a felső szinten.
- A bútor darabot nem szabad használni, amennyiben hiányzik valamelyik része, illetve el van törve. Mielőtt összeszerelnénk a bútor darabot, bizonyosodjunk meg arról, hogy rendelkezőnk – e az összes alkatrészszel. Amennyiben tudomásunkra jut, hogy hiányzik valamelyik alkatrész, vagy sérült a bútor darab, haladéktalanul be kell jelenteni a reklamációt.
- Kerülni kell a bútor darab érintkezését más termékkel, aminek élesek a sarkai.
- A bútor darab fa részeit kizárólag száraz, vagy gyengén nedves ronggyal szabad tisztítani. Nem szabad használni olyan vegyszert, amit nem ismerünk, illetve nem vagyunk biztosak annak hatásában, és nem vagyunk biztosak abban, hogy károsíthatják a bútor darabot. Kérjük ne használjon mérgező vegyszert.
- Tiltott a bútor darabon való járás és ugrálás. Következésképpen a bútor darab alkatrésze eltörhet, továbbá egészségügyi kockázatot is jelent.
- Maximális terhelése a fekvőhelynek 100 kg (1000N) –ban van megállapítva.
- A fekvőhely felső része, nem alkalmas hat éven alatti gyerekek számára, mert könnyen kieshetnek az ágyból.
- A gyerekek felakaszthatják magukat az olyan részekben, mint a kötelek, huzalok, hámok, továbbá a rögzítéseken amik a felső részen találhatóak.
- FIGYELEM FELHÍVÁS: A gyerekek beszorulhatnak a fal és az ágy között. Azért, hogy elkerüljük eme sérülést, a fal és a felső terelőfal között nem haladhatja meg a 75 mm, illetve nem lehet több 230 mm –nél. Biztonsági szempontból javasolt az ágy állandó rögzítése a falhoz.
- Nem szabad az ágy széleire ülni
- Minden bútor darabot szorosan rögzíteni kell a hozzá tartozó alkatrészekkel, úgy hogy azok ne legyenek lazák.

SK


INŠTRUKCIE POUŽÍVANIA / ZÁSADY
POUŽÍVANIA PRODUKTU


Pred užívaním produktu sa zákazník oboznámi so zásadami užívania. Majte na pamäti, že pokyny obsiahnuté na tomto liste prispievajú k trvanlivosti, vzhľadu a umožňujú bezpečné používanie výrobku.

1. Nábytok by mal byť používaný v súlade s jeho určením a špecifikáciou
2. Nábytok je určený pre použitie vnútorného použitia:
 - optimálne podmienky pre nábytok v miestnosti s miernou vlhkosťou (40–70%) a teplotou vzduchu (10–30 °C),
 - odporúča sa pravidelné vetranie a jmä v prvom mesiaci po nákup nábytku,
 - a najmä drevené časti musia byť chránené proti plynulnému znečisteniu.

3. Vyžaduje sa rovné usadenie – ukotvenie nábytku/postele.

4. V spodných zásuvkách postele neskladujte väčšie hmotnosti/objemy, pretože to môže spôsobiť odtrhnutie dna od súplňka.

 5. Maximálna hrúbka matrace by nemala presahovať 16 cm. Veľkosť matrace by nemala presiahnuť rozmery vnútorného rámu lôžka.

 6. Poschodový posteľ sa neodporúča používať pokiaľ nejaký kus chýba alebo je poškodený. Pre samotnú montáž postele je potrebné diely prekontrolovať. V prípade že diel nebol dodaný prípadne je poškodený je potrebné bezodkladne hlásiť ako reklamáciu.

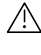
7. Dbajte na to, že povrchy nábytku sú lakované a nesmú byť vystavené treniu a poškrabaniu. Vyhnite sa kontaktu nábytku s ostrými hranami. Nábytok by mal byť chránený pred poškrabaním a pretlačením.

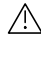
8. Drevené časti utierať len suchou alebo mierne vlhkou jemnou tkaninou.

Nepoužívajte saponáty o ktorých účinkoch nie ste dopredu oboznámení. Nepoužívajte silné saponáty – môžu poškodiť lak.

Drevené elementy chrániť pred bezprostredným stykom s vodou.

9. Je zakázané chodiť, skákať po posteli – hrozí to poľamaním častí postele, čo môže ublížiť na zdraví.

 10. Maximálne zaťaženie pre každé lôžko v zostave je 100kg. (1000N)

 11. Vrchné lôžko (poschodové) nie je vhodné pre deti do 6 rokov, pretože hrozí riziko pádu z postele. Je potrebné poučiť Vaše deti o správaní sa na poschodí.

12. Deti sa môžu zavesiť na laná, káble, pásky a iné veci pripojené ku posteli. Prosím nepripájajte takéto veci ku posteli.

13. UPOZORNENIE: Deti môžu ostať zakliesnené medzi postelou a stenou. Aby sa zabránilo riziku vážneho zranenia je potrebné aby bariéra bola menej ako 75mm od steny alebo viac ako 230 mm od steny.

14. Je zakázané sedieť na čelách postele.

15. Všetky skrutky náleží riadne dotiahnuť tak aby nezostali voľné. Po mesiaci používania skontrolovať dotiahnutie spojov.

CZ

Uživatelský manuál

Předtím než začne uživatel produkt používat, je povinen seznámit se s uživatelským manuálem. Prosím mějte na paměti, že dodržování následujících pravidel prodlouží životnost produktu, jeho estetický vzhled a umožní jeho bezpečné užívání.

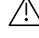
1. Používání nábytku musí být v souladu s manuálem. Montážní instrukce obsahují seznam předmětů a detailní informace ke každému nástroji potřebnému k montáži postele.

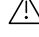
2. Nábytek je určen k vnitřnímu užívání:

- Preferované podmínky užívání jsou mírná vlhkost (40–70%) a teplota vzduchu (10–30C).
- Drevené části musí být chráněny před sluncem.

3. Vyrovnání je požadováno.

4. V ložním prádle je zakázáno používat lůžkoviny s větším objemem než je objem samotného ložního prádla.


 5. Maximální tloušťka matrace by neměla překročit 16cm.


 6. Nábytek nemůže být používán pokud jakákoliv jeho součást chybí nebo je zničená. Před montáží přezkontrolujte všechny součásti. Pokud jakákoliv součást chybí nebo je poškozena, podejte okamžitou reklamaci.

7. Při užívání nábytku se vyvarujte používání předmětů s ostrými hranami.

8. Drevené součásti by měly být čišťeny pouze vlhkou hubkou. Použití jakýkoliv neznámých směsí, jejichž vliv na vzhled nábytku není znám, je zakázáno. Nepoužívejte silné čisticí prostředky!

9. Na nábytku je zakázáno chodit nebo skákat. Může to vést k poškození nábytku a následnému zranění.

 10. Maximální zatížení je 100kg. (1000N)

 11. Horní lůžko není vhodné pro děti do 6 let věku, z důvodu rizika pádu.

12. Poznámka – děti mohou sami sebe uškrtit s předměty jako lana, nitě, šňůry, řemeny či pásky připevněnými k posteli či vysírcími dolů z horního lůžka.

13. VAROVÁNÍ: Děti se mohou zaseknout mezi zdí a postelí. Abyste předešli vážným zraněním způsobeným tímto zaseknutím, vzdálenost mezi bezpečnostním zábradlím postele a zdí by neměla přesáhnout 75mm a nebo by měla být větší než 230mm. Z bezpečnostních důvodů by postel měla být trvale připevněna ke zdi.

14. Je zakázáno sedět na čelních deskách.

15. Všechny spoje by měly být pevně dotaženy.

HR UPUTE ZA UPORABU / PRAVILA KORIŠTENJA NAMJEŠTAJA

Prije uporabe proizvoda, korisnik je dužan pročitati cijeli sadržaj priručnika za namještaj. Imajte na umu da će pridržavanje uputa sadržanih u ovom priručniku produljiti trajnost, estetiku i omogućiti sigurnu uporabu proizvoda.

1. Namještaj treba koristiti u skladu s njegovim dizajnom i namjenom.
2. Namještaj je namijenjen za unutarnju upotrebu u prostorijama:
 - Optimalni uvjeti za namještaj su prostorije s umjerenom vlagom (40–70%) i temperaturom zraka (10–30° C)
 - Preporuča se redovito provjetravanje prostorija, osobito u prvom mjesecu nakon kupnje namještaja
 - Drvene elemente treba posebno zaštititi od sunčeve svjetlosti
3. Potrebno je ravnomjerno pozicioniranje/niveliranje namještaja.
4. Posteljina se ne smije skladištiti u količinama većim od njenog volumena u posudama za posteljinu. To može uzrokovati otpuštanje dna posude.



5. Maksimalna debljina madraca ne smije prelaziti 16 cm na gornjoj razini.



6. Namještaj se ne smije koristiti ako bilo koji strukturni element nedostaje ili je polomljen. Prije sastavljanja namještaja provjerite sve elemente. Ako primijetite da bilo koji element nedostaje ili je oštećen, trebali biste odmah podnijeti prigovor.

7. Izbjegavajte kontakt namještaja s predmetima s oštrim rubovima.

8. Drvene elemente treba čistiti samo suhom ili blago vlažnom, mekom krpom. Ne smijete koristiti tvari koje ne poznajete i za koje niste sigurni

da neće oštetiti namještaj. Molimo nemojte koristiti jake deterdžente!

9. Hodanje ili skakanje po namještaju je zabranjeno. Prijetnje to može rezultirati lomljenjem elemenata strukture namještaja, što može predstavljati opasnost po zdravlje.



10. Maksimalna opterećenje na svakoj razini sjedala/spavanja je 100 kg.



11. Gornja razina kreveta na kat nije prikladna za djecu mlađu od 6 godina zbog opasnosti od pada s kreveta.

12. Djeca se mogu objesiti o stvari kao što su užad, žice, pojasevi i trake pričvršćene ili obješene na krevet na kat.

13. UPOZORENJE: Djeca mogu ostati zarobljena između kreveta i zida. Kako biste izbjegli rizik od ozbiljnih ozljeda, udaljenost između gornje sigurnosne šine i zida ne smije biti veća od 75 mm niti smije biti veća od 230 mm. Iz sigurnosnih razloga, krevet bi trebao biti trajno pričvršćen za zid.

14. Zabranjeno je sjediti sa strane namještaja.

15. Sve montažne spojnice treba dobro zategnuti da se ne olabave.

IT ISTRUZIONI PER L'USO / REGOLE PER L'USO DEI MOBILI

Prima di utilizzare il prodotto, l'utente è tenuto a familiarizzare con il contenuto completo delle istruzioni per l'uso del mobile. Si ricorda che l'osservanza delle istruzioni contenute nel presente manuale prolungherà la durata, l'estetica e la sicurezza d'uso del prodotto.

1 I mobili devono essere utilizzati in conformità al loro design e alla loro destinazione d'uso.

2 I mobili sono destinati all'uso interno:

– Le condizioni ottimali per i mobili sono locali con umidità moderata (40–70%) e temperatura dell'aria (10–30° C).

– Si raccomanda un regolare ventilazione dei locali, soprattutto nel primo mese successivo all'acquisto dei mobili.

– Gli elementi in legno devono essere protetti in modo particolare dalla luce del sole.

3. È necessario un posizionamento/livellamento uniforme dei mobili.

4. La biancheria da letto non deve essere conservata nei contenitori per la biancheria da letto in quantità superiore al suo volume. Ciò potrebbe causare la rottura del fondo del contenitore.



5. Lo spessore massimo del materasso non deve superare i 16 cm al livello superiore.



6. I mobili non devono essere utilizzati se qualche elemento strutturale è mancante o rotto. Controllare tutti i componenti prima di assemblare il mobile. Se si riscontra la mancanza o la rottura di un elemento, è necessario presentare immediatamente un reclamo.

Evitare il contatto del mobile con oggetti taglienti. 8. Pulire le parti in legno solo con un panno.

8. Gli elementi in legno devono essere puliti solo con un panno morbido asciutto o leggermente umido. Non utilizzare sostanze che non si conoscono e che non si è certe che non danneggino il mobile.

che non danneggino il mobile. Non utilizzare detersivi aggressivi!

9 È vietato camminare o saltare sui mobili. C'è il rischio di

questo può provocare la rottura dei componenti del mobile, con conseguenti danni alla salute.



10. Il carico massimo per ogni livello del sedile/letto è di 100 kg.



11. Il livello superiore del letto a castello non è adatto ai bambini di età inferiore ai 6 anni a causa del rischio di caduta dal letto.

12. I bambini possono rimanere impigliati in oggetti come corde, cavi, imbracature e cinghie attaccate o sospese al letto a castello.

13. AVVERTENZA: i bambini possono rimanere intrappolati tra il letto e la parete. Per evitare il rischio di lesioni gravi, la distanza tra la sponda di sicurezza superiore e la parete non deve superare i 75 mm o essere superiore a 230 mm. Per motivi di sicurezza, il letto deve essere fissato in modo permanente alla parete.

14. È vietato sedersi sui lati del mobile.

15. Tutti i connettori di montaggio devono essere serrati in modo che non si allentino.

RO INSTRUCȚIUNI DE UTILIZARE / REGULI DE UTILIZARE A MOBILIERULUI

Înainte de a utiliza produsul, utilizatorul este obligat să se familiarizeze cu conținutul regulilor de utilizare a mobilierului.

Vă rugăm să respectați instrucțiunile din acest manual vrapre lungdurabilitatea, estetică și utilizarea în siguranță a produsului.

1 Mobilierul trebuie utilizat în conformitate cu designul și utilizarea specificată.

2. Mobilierul este destinat utilizării în interior:

– Condițiile optime pentru

mobilier sunt în cameră cu umiditate moderată (40–70%) și temperatură a aerului (10–30° C).

– Se recomandă aerisirea regulată a încăperilor, în special în prima lună de la achiziționarea mobilierului.

– Elementele din lemn trebuie protejate în mod special de razele soarelui. 3.

3. Este necesară poziționarea / nivelarea uniformă a mobilierului.

4. Lenjeria de pat trebuie depozitată în containerele de lenjerie de pat peste volumul acesteia. Acest lucru poate cauza ruperea fundului recipientului.



5. Grosimea maximă a saltelei întru trebuie să depășească 16 cm la nivelul superior.



6. Mobilierul nu trebuie utilizat dacă lipsesc sau este rupt vreun element structural.

Verificați toate componentele înainte de a asambla mobilierul. Dacă se constată că vreun element lipsește sau este rupt, trebuie făcută imediat o reclamație.

Evitați contactul mobilei cu obiecte cum ar fi tăcușite. 8.

8. Elementele din lemn trebuie curățate numai cu o cârpă moale uscată sau usor umezită.

Nu utilizați substanțe care nu sunt

familiarizate și nu sunt sigure

ca acestea nu vor deteriora mobilierul.

Vă rugăm să nu folosiți detergenți agresivi!

9 Este interzis să mergeti sau să arțiți pe mobilier. Există un risc de

rupere a componentelor mobilierului, ceea ce poate cauza daune sănătății.



10. sarcina maximă pentru fiecare nivel al scaunului / patului este de 100 kg.



11. nivelul superior al patului supraetajat nu este potrivit pentru copii sub

6 ani din cauza riscului de căderi din pat.

12. Copiii se pot agăța de lucrurile precum frânghii, corzi, hamurici relee atașate sau suspendate de patul supraetajat.

13. AVERTISMENT: Copiii pot rămâne prinsi între pat și perete. Pentru a evita riscul de răni grave, distanța dintre bara de siguranță superioară și perete trebuie să depășească 75 mm sau trebuie să fie mai mare de 230 mm. Din motive de siguranță, patul trebuie să fie fixat permanent de perete.

14. Este interzis să vă așezați pe părțile laterale ale mobilierului.

15. toticonectorii de montare trebuie strâns bine, astfel încât să nu fie slăbiți.

SI NAVODILA ZA UPORABO / PRAVILA ZA UPORABO POHIŠTVA

Preduporabo izdelka mora uporabnik seznaniti s celotno vsebino navodil za uporabo pohištva. Upoštevajte, da bo upoštevanjen avdilitiztegapiročni kapodaljšalotravnost, estetiko in varnouporabo izdelka.

1 Pohištvo je treba uporabljati v skladu z njegovozasnovo in predvidenouporabo.

2. Pohištvo je namenjenouporabi v zaprtihprostorih:


– Optimalnipogoj za pohištvosoprostori z zmernovlažnostjo (40–70 %) in temperaturo zraka (10–30 °C).


– Priporočljivo je rednopreračevanje prostora, zlasti v prvemmesecu po nakupupohištva.

– Lesenelemente je treba posebej zaščititi pred sončno svetlobo. 3.

3. Potrebna je enakomerna postavitev / izravnava pohištva.

4. V posodah za posteljnino senesmeshranje vatiposteljnine v kolicini, ki presega njen prostornino. To lahko povzroči, da se dno posode odloži.

 5. Največjadedelinaležiščanesmepresegati 16 cm na zgornjiravnju.

 6. pohištvosenesmeuporabljati, čemankakateri koli strukturni element ali je zlomljen. Predsestavljajempohištva preverite vse sestavnedele. Česeugotovi, da kateri koli element manjkali je zlomljen, je treba takoj javiti reklamacijo.


7. Izogibajte sestiku pohištva s predmeti z ostrimi robovi. 8. Pohištvo nesme biti v stiku z ostrimi robovi.


8. Lesenelemente je treba čistiti s suho ali rahlo vlažno mehko krpo. Ne uporabljajte snovi, ki jih ne poznate in za kateri niste prepričani

da ne bodo poškodovale pohištva. Ne uporabljajte močnih čistilnih sredstev!

9 Po pohištvu je prepovedano hoditi ali skakati. Obstaja nevarnost

To lahko povzroči lomljenje sestavnih delov pohištva, kar lahko škoduje zdravju.

 10. največjajadovoljena obremenitev za vsakoravensedeža/ležišča je 100 kg.

 11. zgornjaraven pograd ni primerna za otroke, mlajše od 6 let, zaradi nevarnosti padca s postelje.

12. otroci se lahko obesijo na stvari, kot so vrvi, vrvice, pasovi in trakovi, ki so pritrjeni ali obešeni na pograd.

13. OPOZORILO: otroci se lahko ujamejo med posteljo in steno. Da bi se izognili nevarnosti resnih poškodb, razdalja med zgornjo varnostno ograjo in stenom ne presega 75 mm oziroma mora biti večja od 230 mm. Zaradi varnostnih razlogov mora biti postelja trajno pritrjena na steno.

14. Prepovedano je sedeti na stranskih delih pohištva.

15. vsi montažni priključki morajo biti dobro zategnjeni, tako da senerazhlajajo.

SE BRUKSANVISNING / REGLER FÖR ANVÄNDNING AV MÖBLER

Innan produkten används är användarens skyldigt bekantastig med hela innehållet i bruksanvisningen för möbelen. Observera att om du följer anvisningarna i denna bruksanvisning för längs produktens hållbarhet, estetik och säkra användning.

1 Möbelen ska användas i enlighet med dess konstruktion och avsedda användning.

2. Möbelen är avsedda för inomhusbruk:


– De optimala förhållandena för möbelen är med måttlig luftfuktighet (40–70%) och lufttemperatur (10–30 °C).


– Regelbunden ventilation av rummen rekommenderas, särskilt under den första månaden efter inköpet av möblerna.

– Träelement bör skyddas särskilt från solljus. 3.

3. Möblerna måste vara jämnt placerade/utjämnade.

4. Sängkläder bör inte förvaras i sängkläderbehållarna i större mängd än vad som ryms i dem. Detta kan leda till att behållarens botten bryts av.

 5. Den maximala tjockleken på madrassen får inte överstiga 16 cm på den övre nivån.


 6. Möbler får inte användas om någon konstruktionsdel saknas eller är trasig. Kontrollera alla komponenter innan möbelen monteras. Om något element saknas eller är trasigt ska en reklamation göras omedelbart.

Undvik att möbelen kommer i kontakt med vätska eller föremål. 8.

8. Träelement ska endast rengöras med en torreller lätt fuktad mjuk trasa. Använd inte ämnen som du inte känner till och som du inte är säker på att de inte kommer att skada möbelen. Använd inte starka rengöringsmedel!

9 Det är förbjudet att gå eller hoppa på möblerna. Detta finns risk för

Detta kan leda till att möbelkomponenter går sönder, vilket kan orsaka hälsoskador.

 10. Den maximala belastningen för varje nivå på sängen är 100 kg.

 11. Våningssängens övre nivå är inte lämplig för barn under 6 år på grund av risken för att falla ur sängen.

12. Barn kan fastna i saker som rep, snören, selar och remmar som är fästa eller hängande från våningssängen.

13. VARNING: Barn kan fastna mellan sängen och väggen. För att undvika risken för allvariga skador bör avståndet mellan den övre säkerhetskenan och väggen inte överstiga 75 mm eller varastörrelsen 230 mm. Av säkerhetsskäl bör sängen vara permanent fastsatt i väggen.

14. Det är förbjudet att sitta på sidorna av möbelen.

15. Alla monteringsanslutningar ska vara ordentligt åtdragna så att de inte lossnar.

WYPRODUKOWANO / MADE IN / PRODUIT / HERGESTELLT / PRODOTTO / PRODUCERADE /

VYROBENO NA / VYROBENÉ NA / IZDELANO / PROIZVEDENO : POLSKA / POLAND

BMS GROUP SŁAWOMIR PEGZA

98-400 WIERUSZÓW

UL. BRONIEWSKIEGO 18



biuro@bms-group.pl



+48627915400