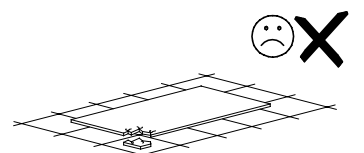
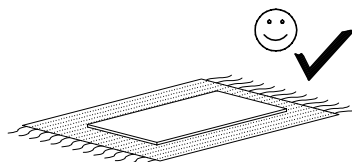
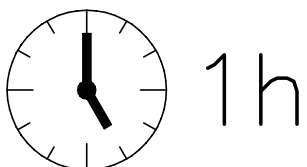
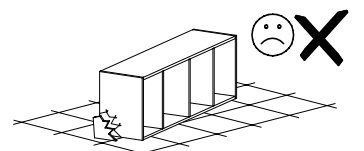
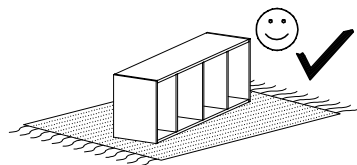
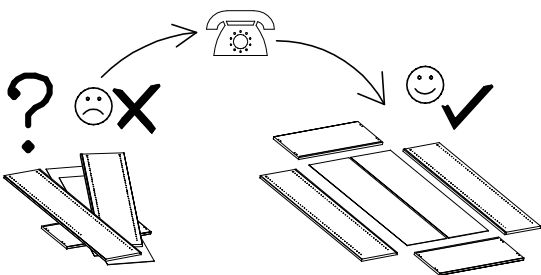
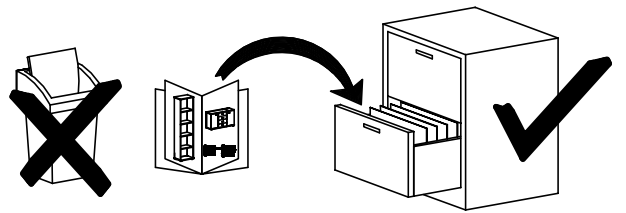
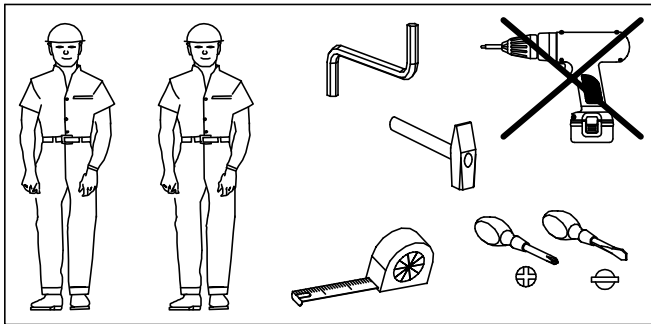
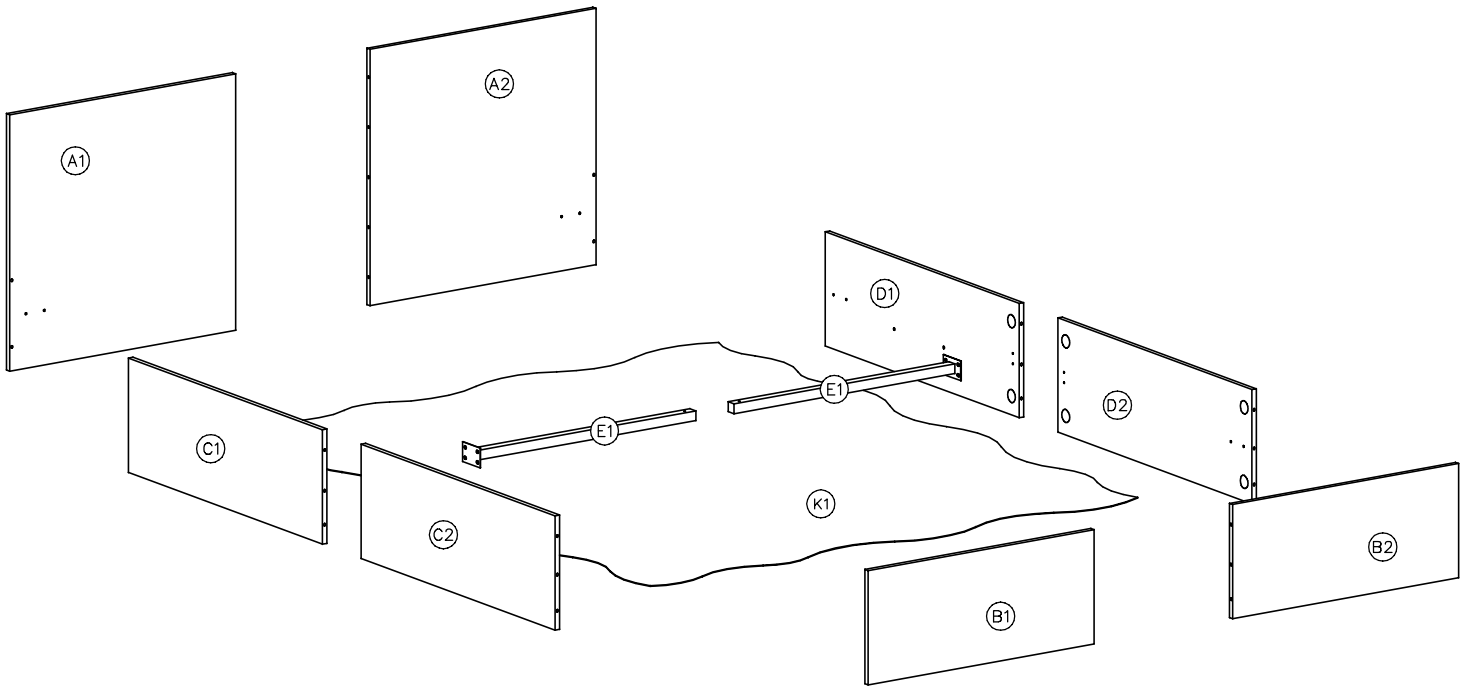
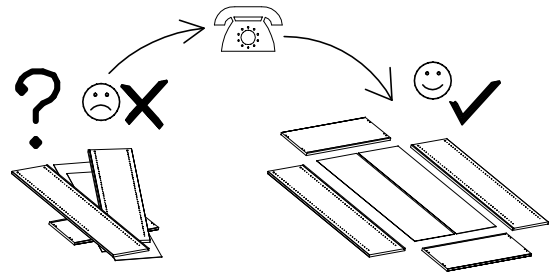
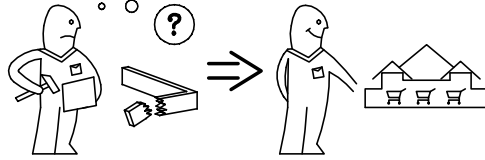
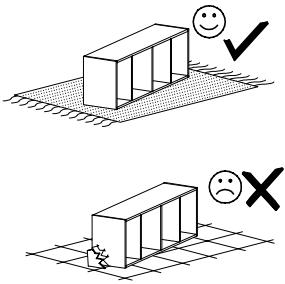

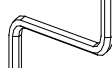
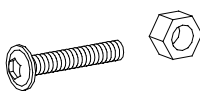


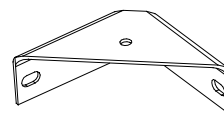
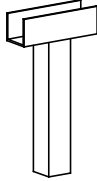
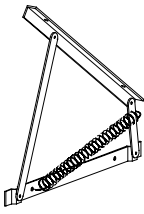
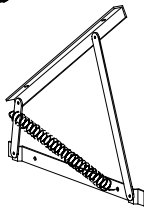
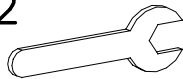

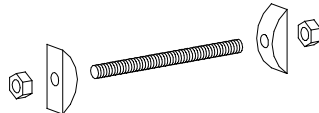
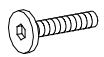

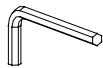



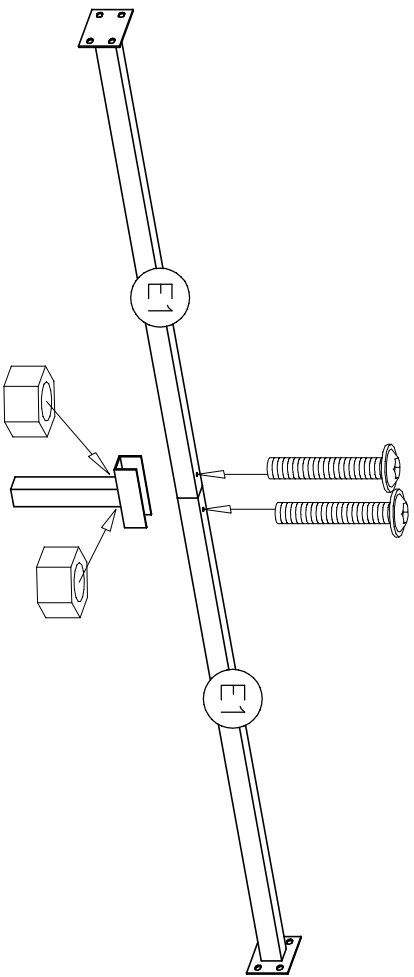
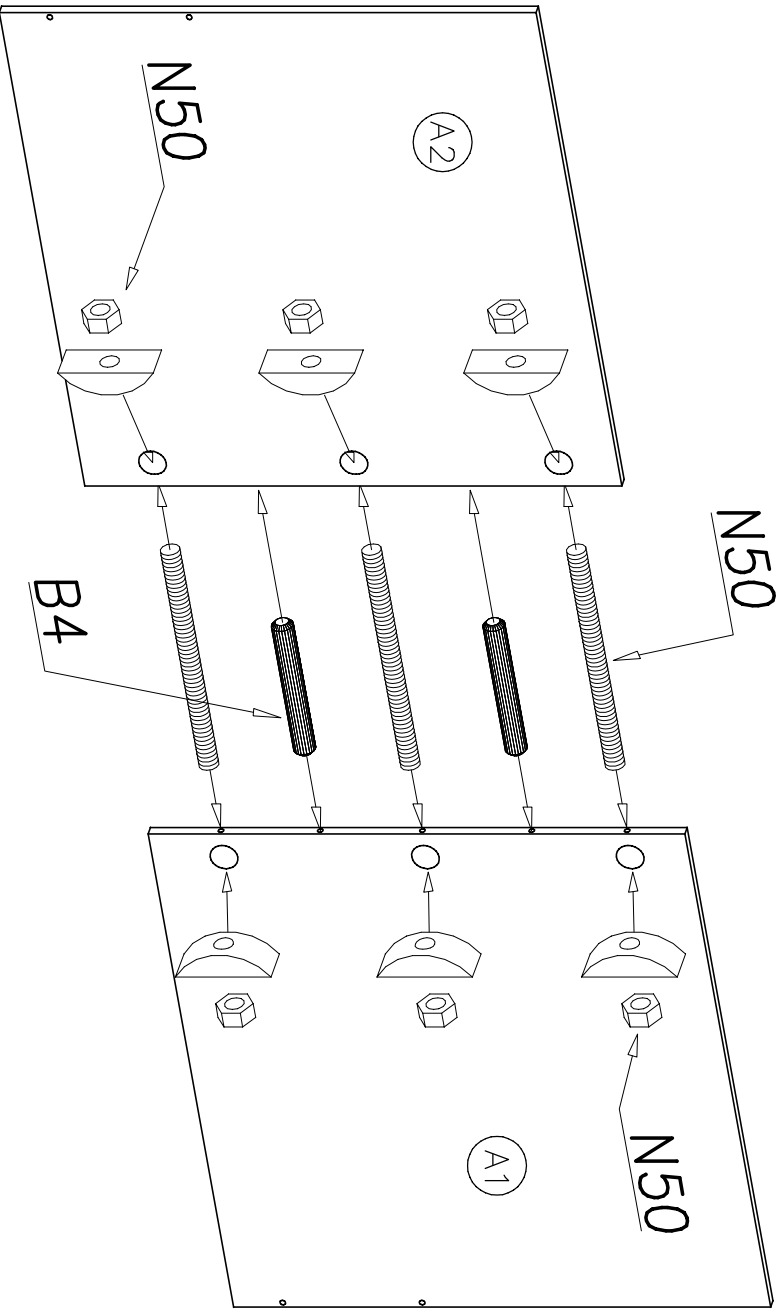
# PAX 01





<b>I5</b>  <b>M6x12</b> <b>x32</b>	<b>L6</b>  <b>6mm</b> <b>x1</b>			
 <b>x2</b>	<b>I6</b>  <b>30x30</b> <b>x7</b>	<b>I5</b>  <b>x22</b>	<b>P6</b>  <b>x4</b>	<b>P7</b>  <b>x1</b>
<b>L3a</b>  <b>x1</b>	<b>L3b</b>  <b>x1</b>	<b>G2</b>  <b>x2</b>		
		<b>B4</b>  <b>ø8x50</b> <b>x5</b>	<b>N50</b>  <b>M6x100</b> <b>x9</b>	
<b>N30</b>  <b>M6x15</b> <b>x28</b>	<b>A6</b>  <b>6x50</b> <b>x4</b>	<b>L4</b>  <b>4mm</b> <b>x1</b>	<b>N51</b>  <b>M6x100</b> <b>x4</b>	

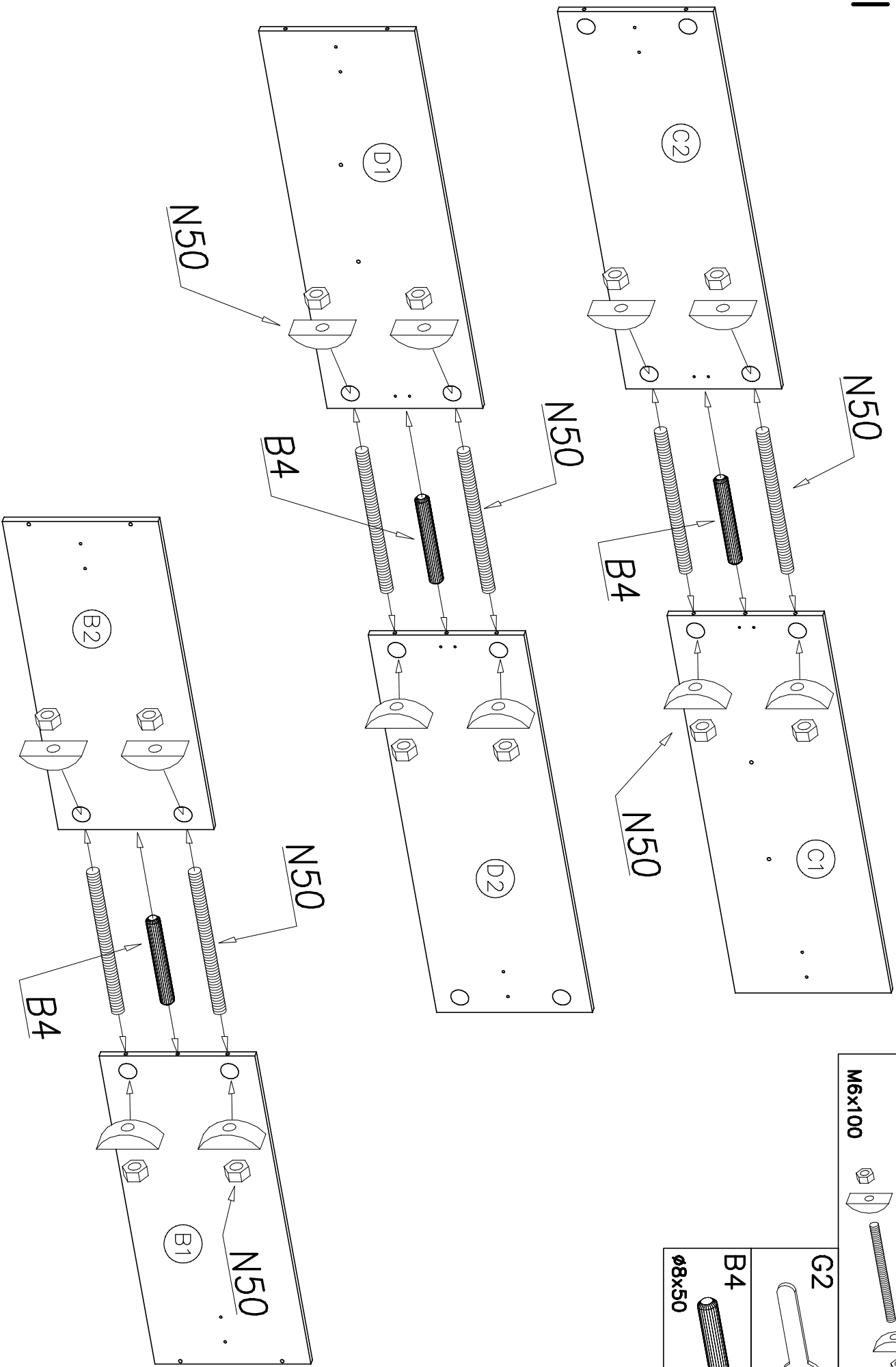
I



N50		x3
M6x100		
		x2

G2		x2
B4		x2
Ø8x50		
P7		x1

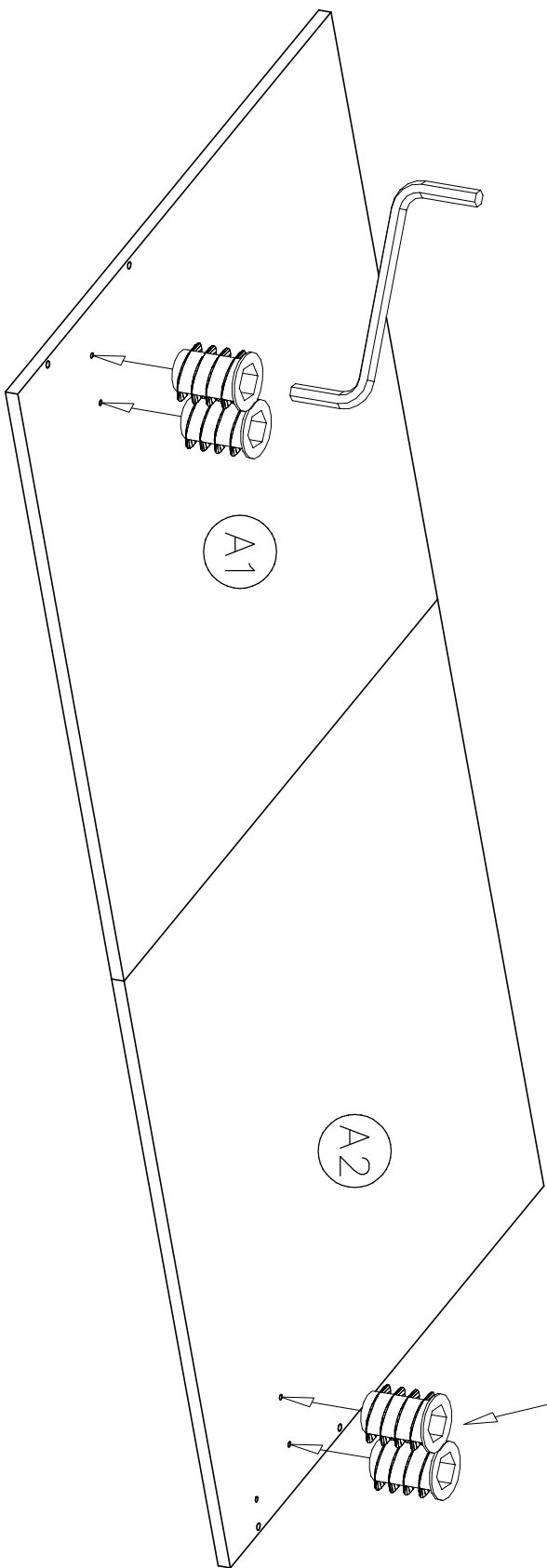
II

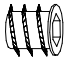
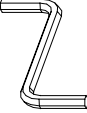


N50		x6
M6x100		

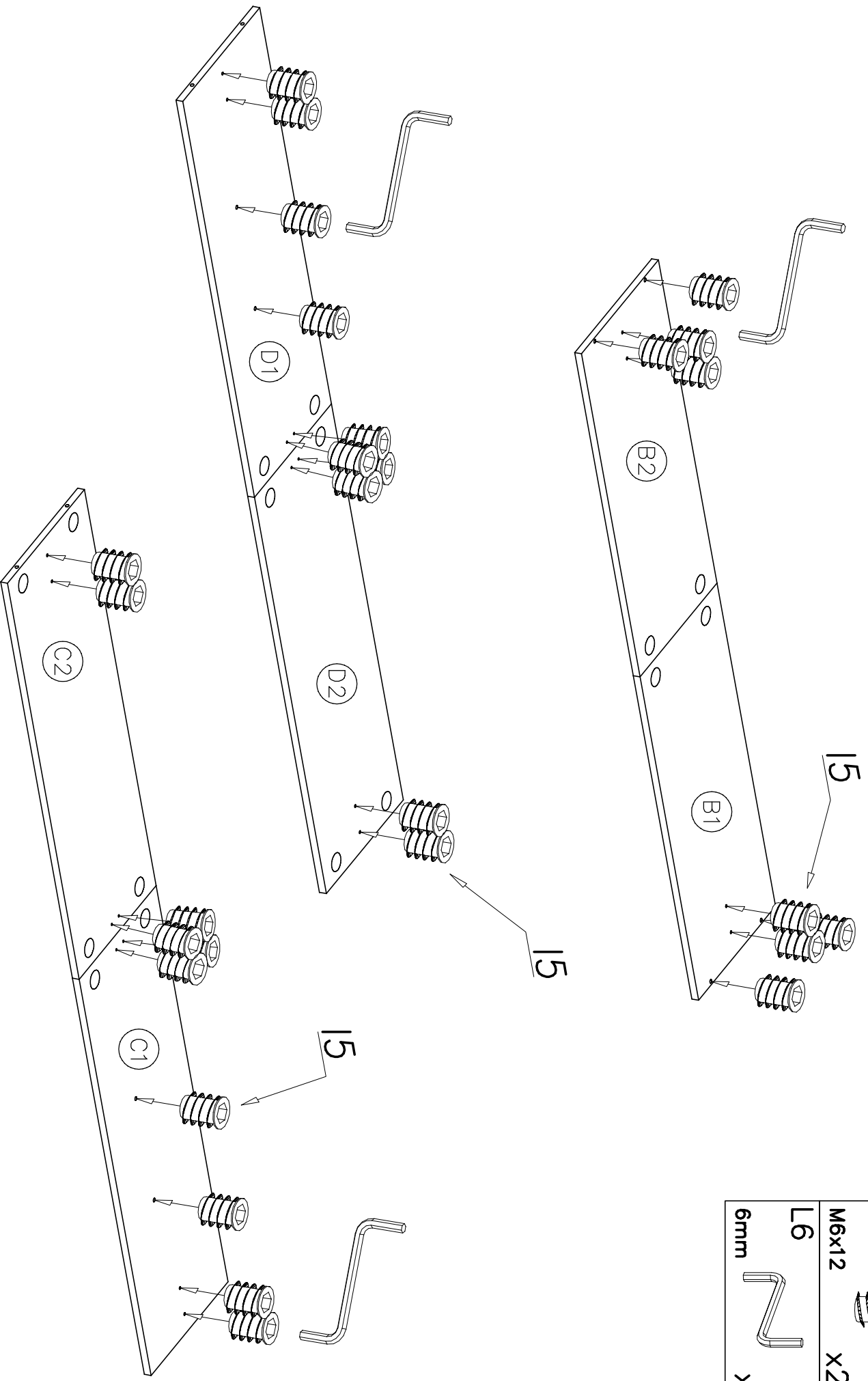
G2		x2
----	--	----


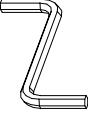
B4		x3
ø8x50		



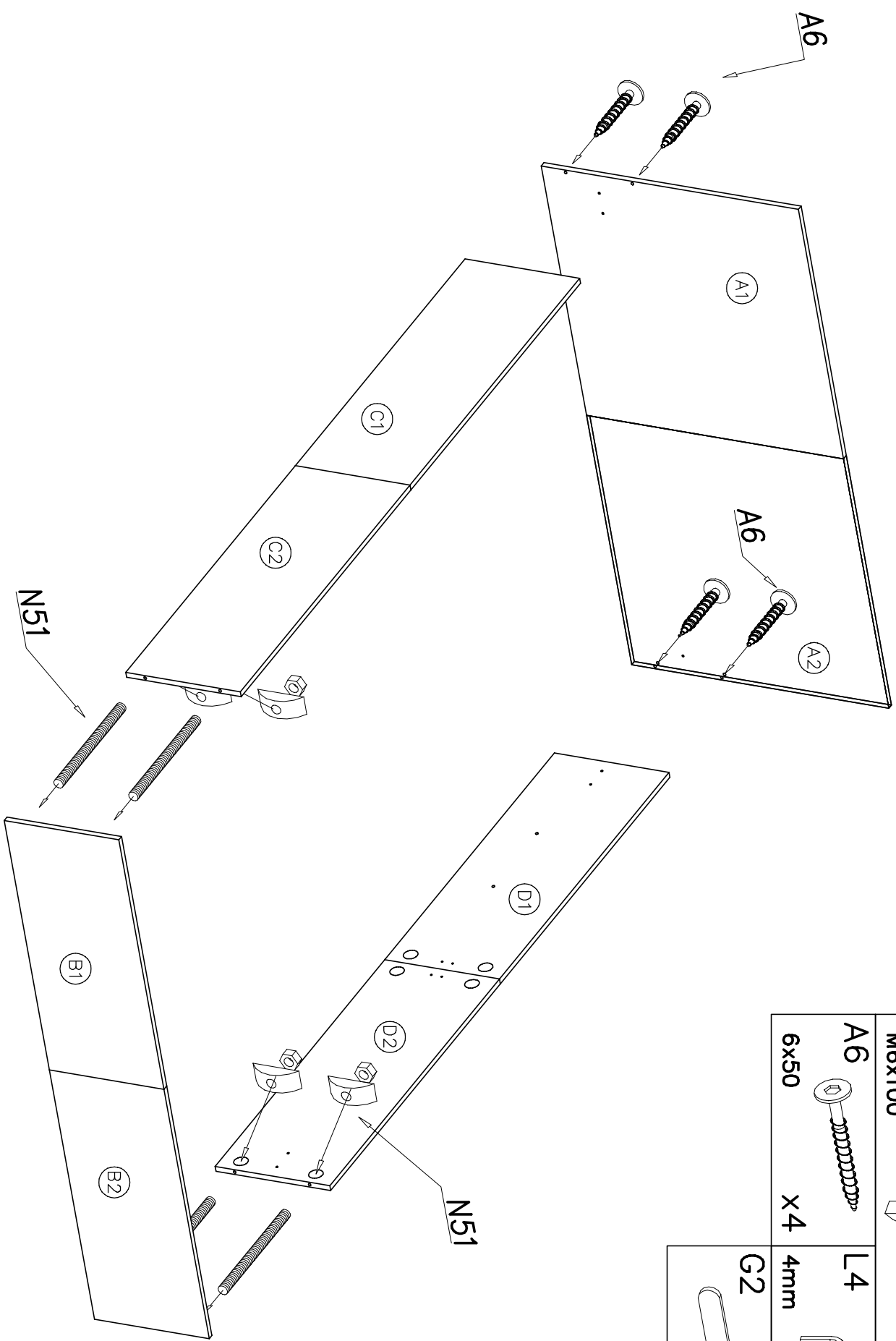
15		x4
M6x12		
L6		x1
6mm		

# IV



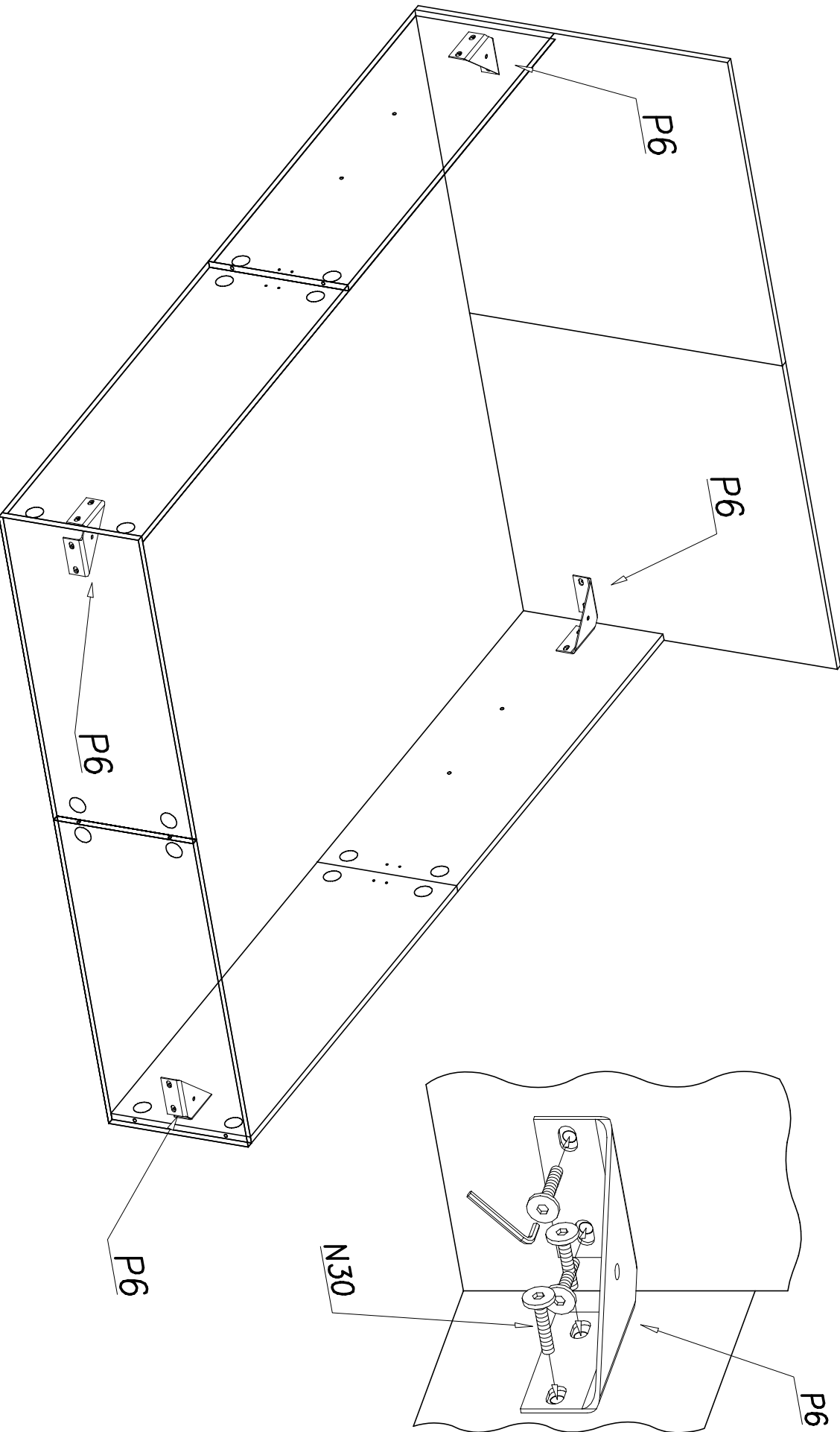
15		x28
M6x12		
L6		x1
6mm		

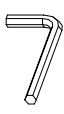
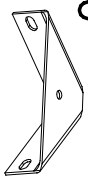

V



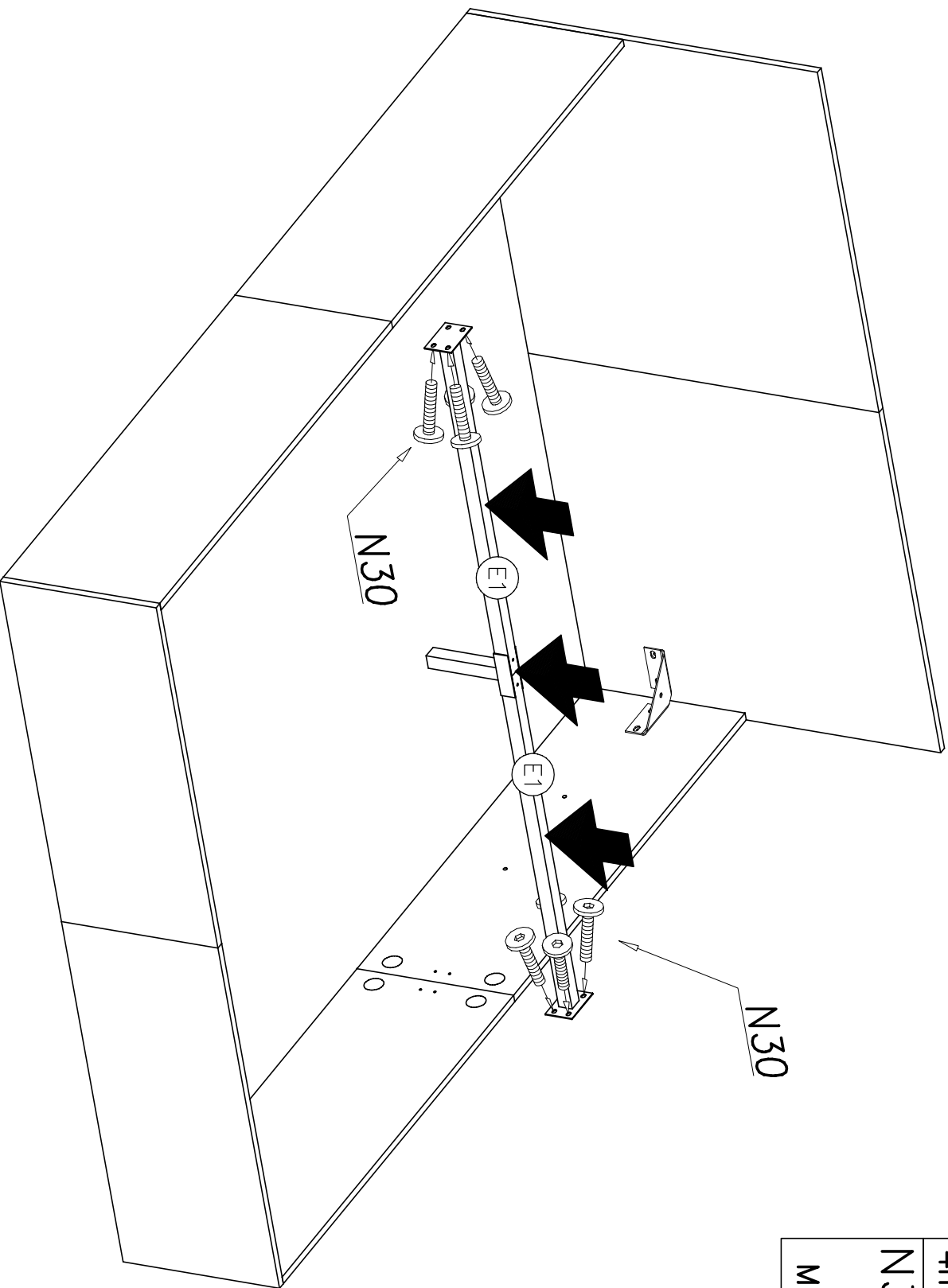
N51		X4
M6x100		X4
A6		X4
6x50		X1
L4		X1
G2		X2

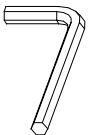
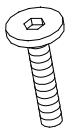
VI



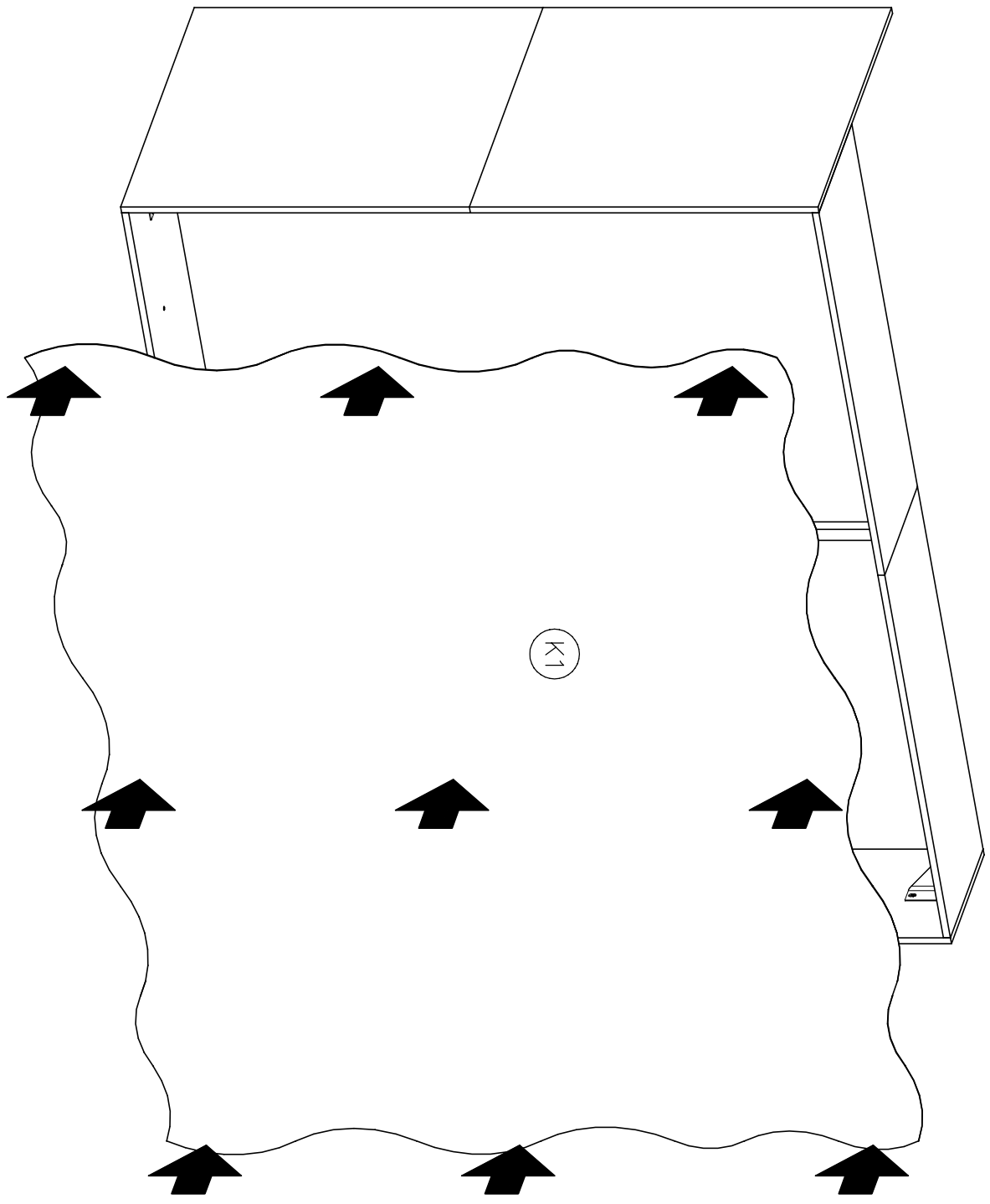
L4	P6	N30
4mm	x4	M6x15
		
x1	x4	x16

VII

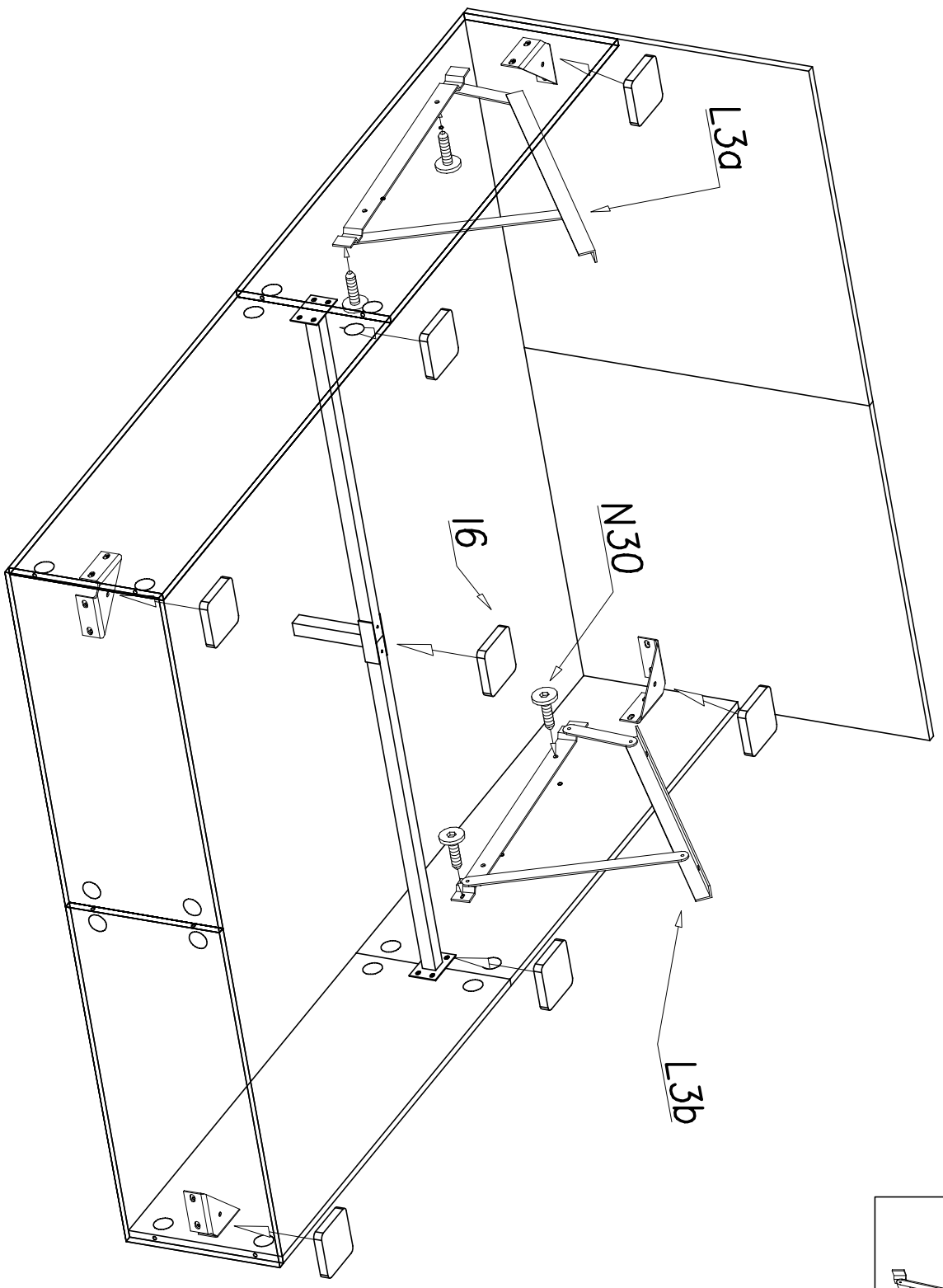


L4		X1
4mm		
N30		X8
M6x15		

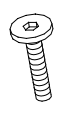
VIII



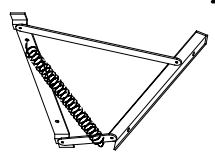
IX



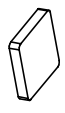
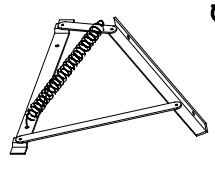
N30  
M6x15  
x4



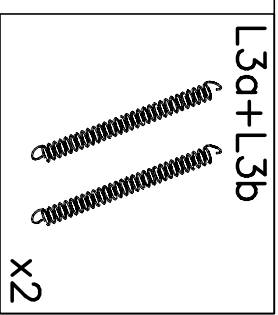
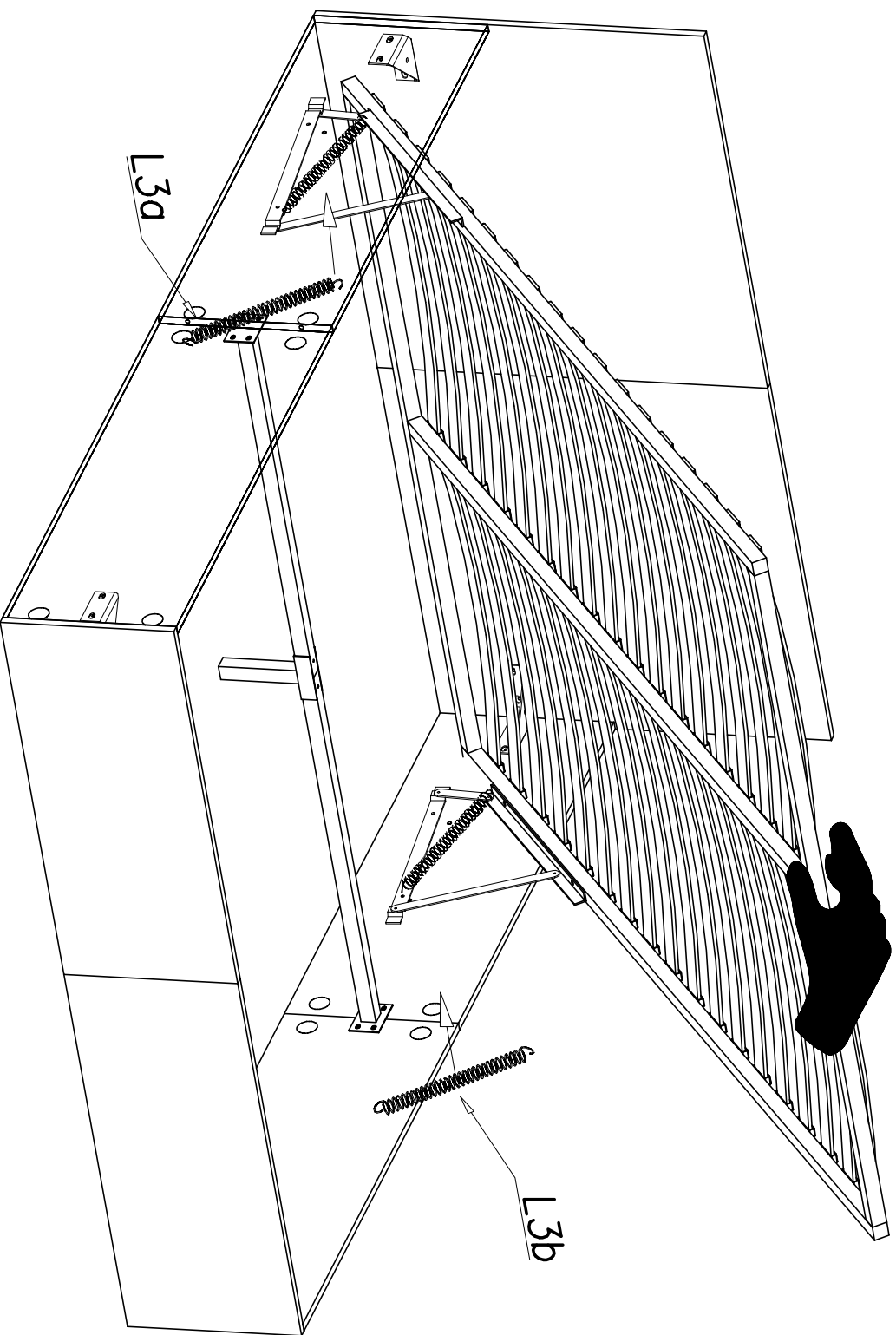
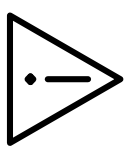
L30a  
x1



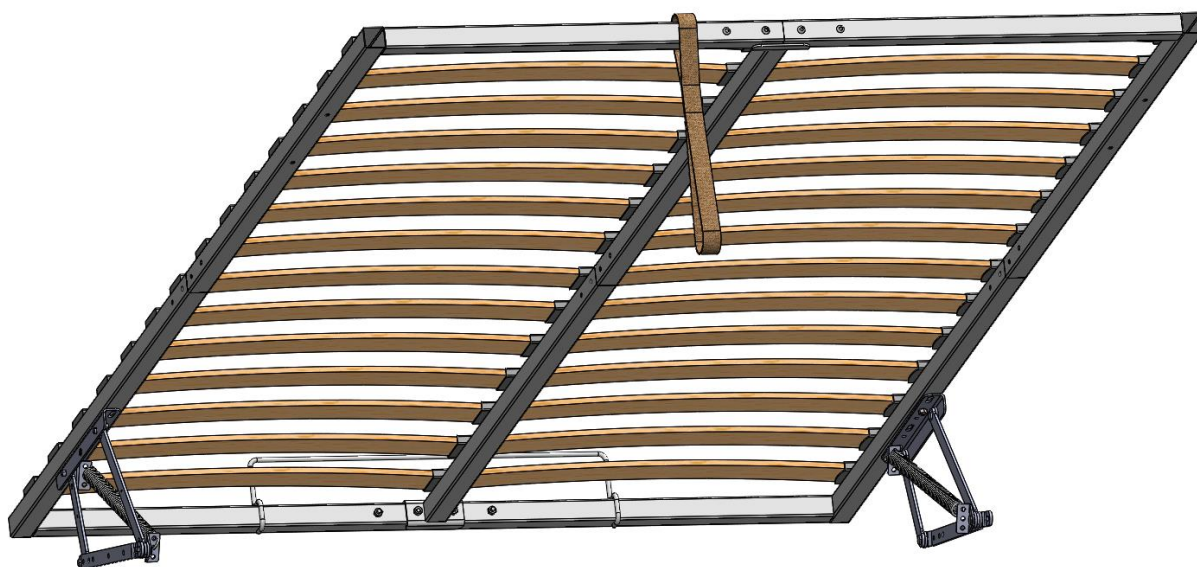
L30b  
16  
30x30  
x7



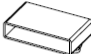
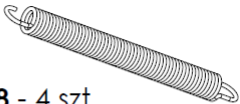
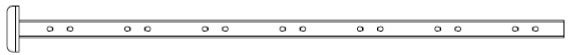
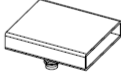


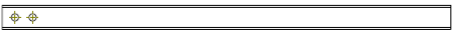
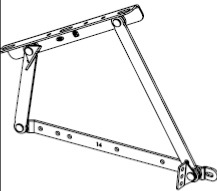
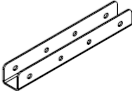









X



<b>INSTRUKCJA MONTAŻU</b>	<b>ASSEMBLY MANUAL</b>
Stelaż GALAXY BOX 28 listwy	GALAXY BOX frame 28 slats



<b>1.1 - 2 szt.</b>  <b>1.2 - 2 szt.</b> 	<b>5 - 28 szt.</b> 	<b>8 - 4 szt.</b> 	
<b>2 - 2 szt.</b> 	<b>6 - 14 szt.</b> 	<b>9 - 24 szt.</b> 	<b>10 - 8 szt.</b> 
<b>3 - 4 szt.</b> 	<b>7 - 2 szt.</b> 	<b>11 - 5 szt.</b> 	
<b>4 - 28 szt.</b> 	<b>12 - 4 szt.</b> 	<b>13 - 24 szt.</b> 	
<b>14 - 1 szt.</b> 	<b>15 - 1 szt.</b> 		
	<b>16 - 2 szt.</b> 	<b>17 - 1 szt.</b> 	<b>18 - 1 szt.</b> 