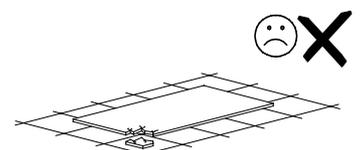
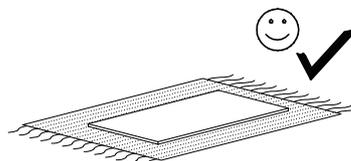
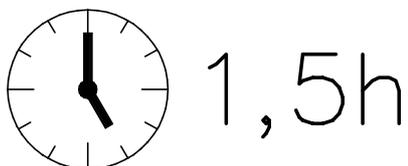
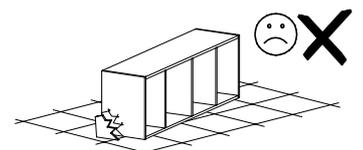
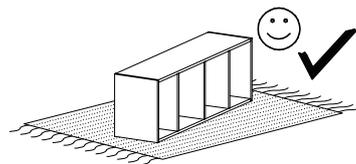
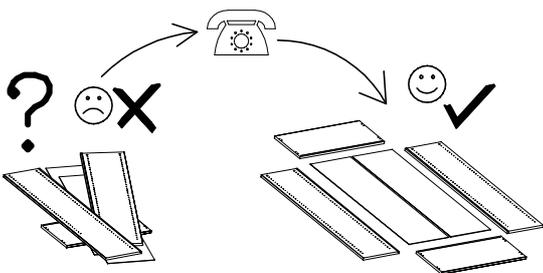
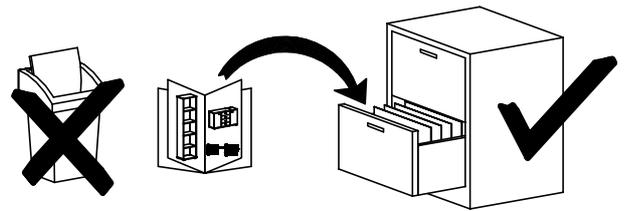
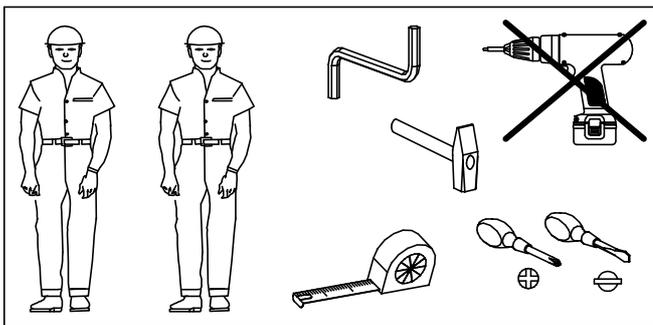
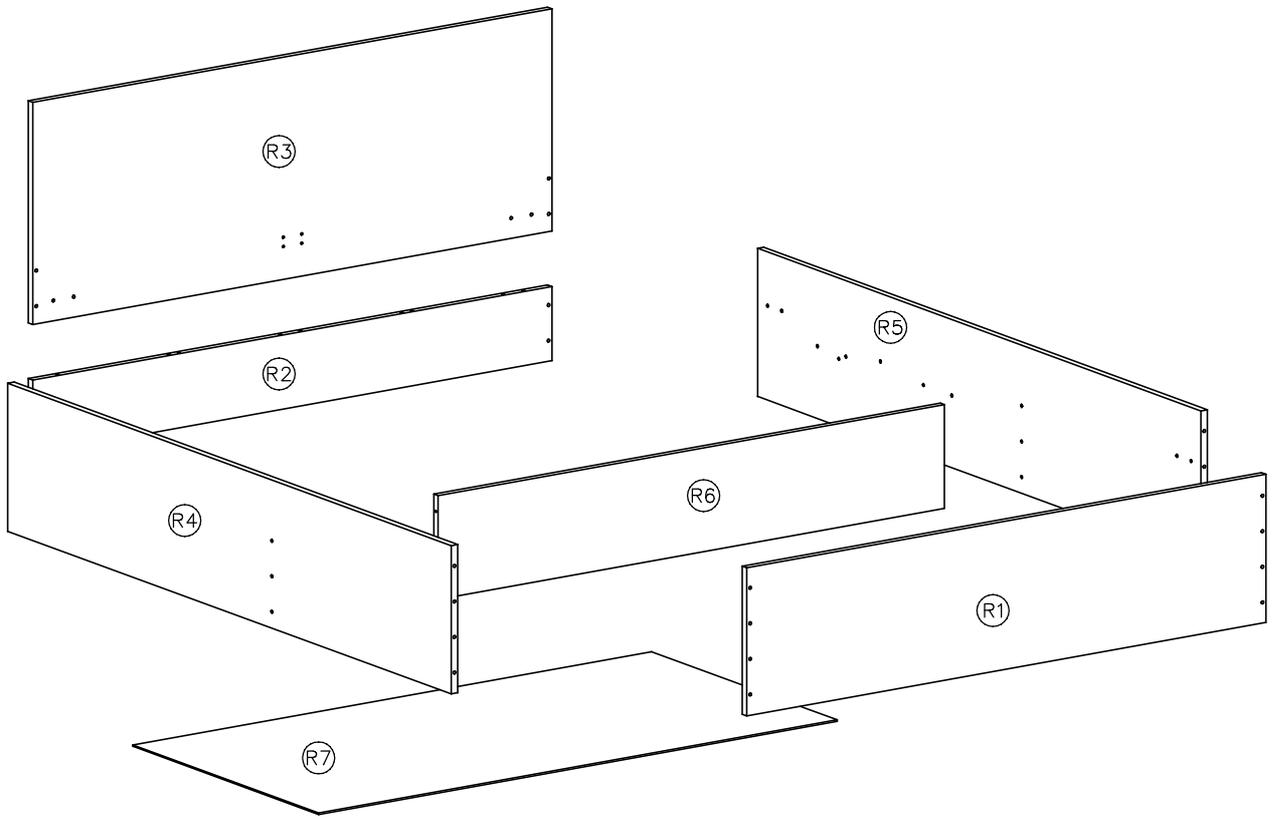
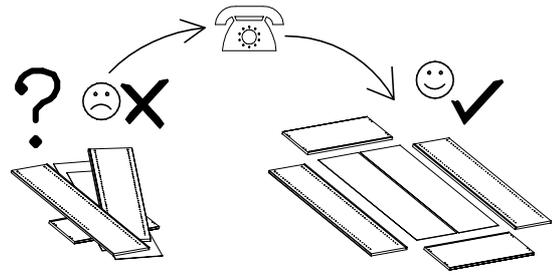
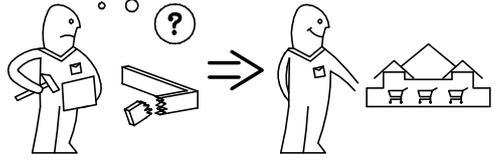
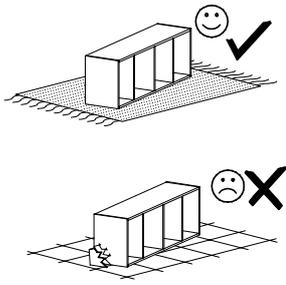


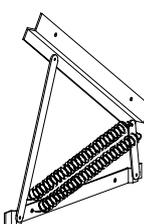
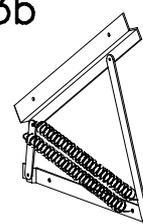
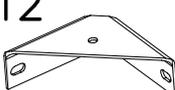
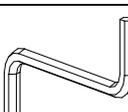
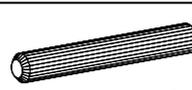
Panamax

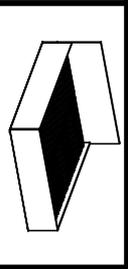
stelaż drewniany czarny



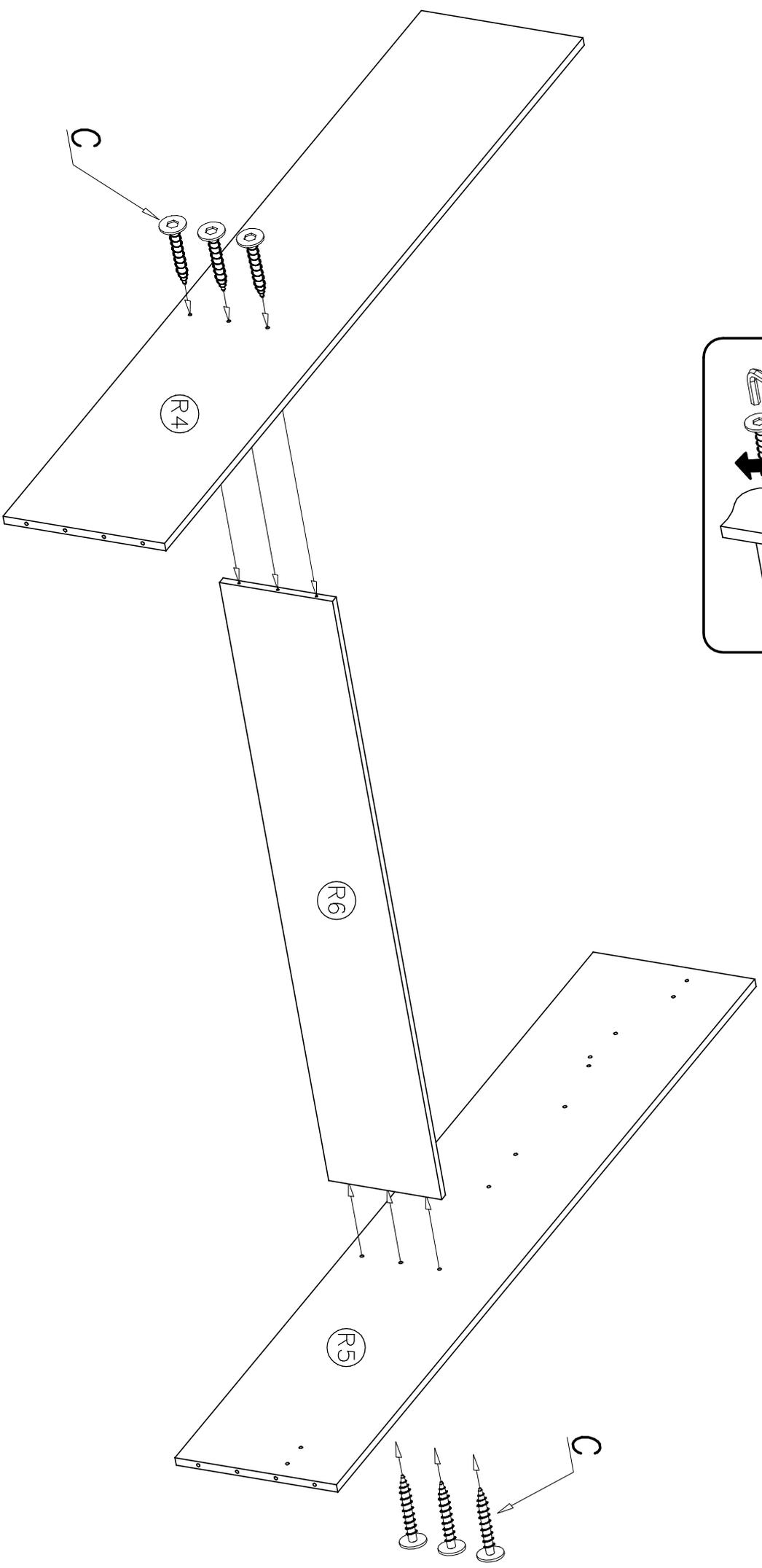
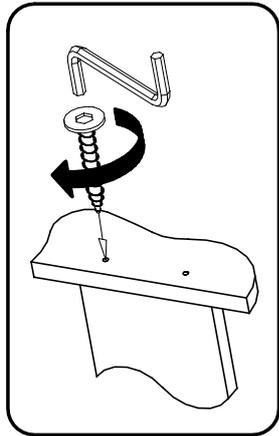
Panamax



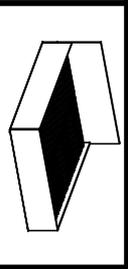
<p>L3a</p>  <p>x1</p>	<p>L3b</p>  <p>x1</p>	<p>P4</p>  <p>x4</p>	<p>D</p>  <p>x2</p>	<p>N30</p>  <p>x20</p>
<p>I5</p>  <p>x20</p>	<p>M12</p>  <p>x4</p>	<p>C</p>  <p>x22</p>	<p>G1</p>  <p>x1</p>	<p>B3</p>  <p>x10</p>



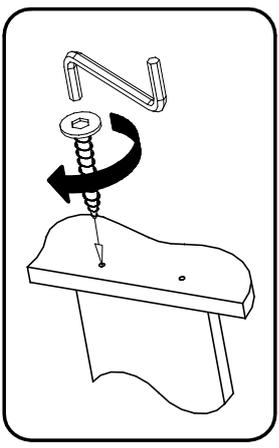
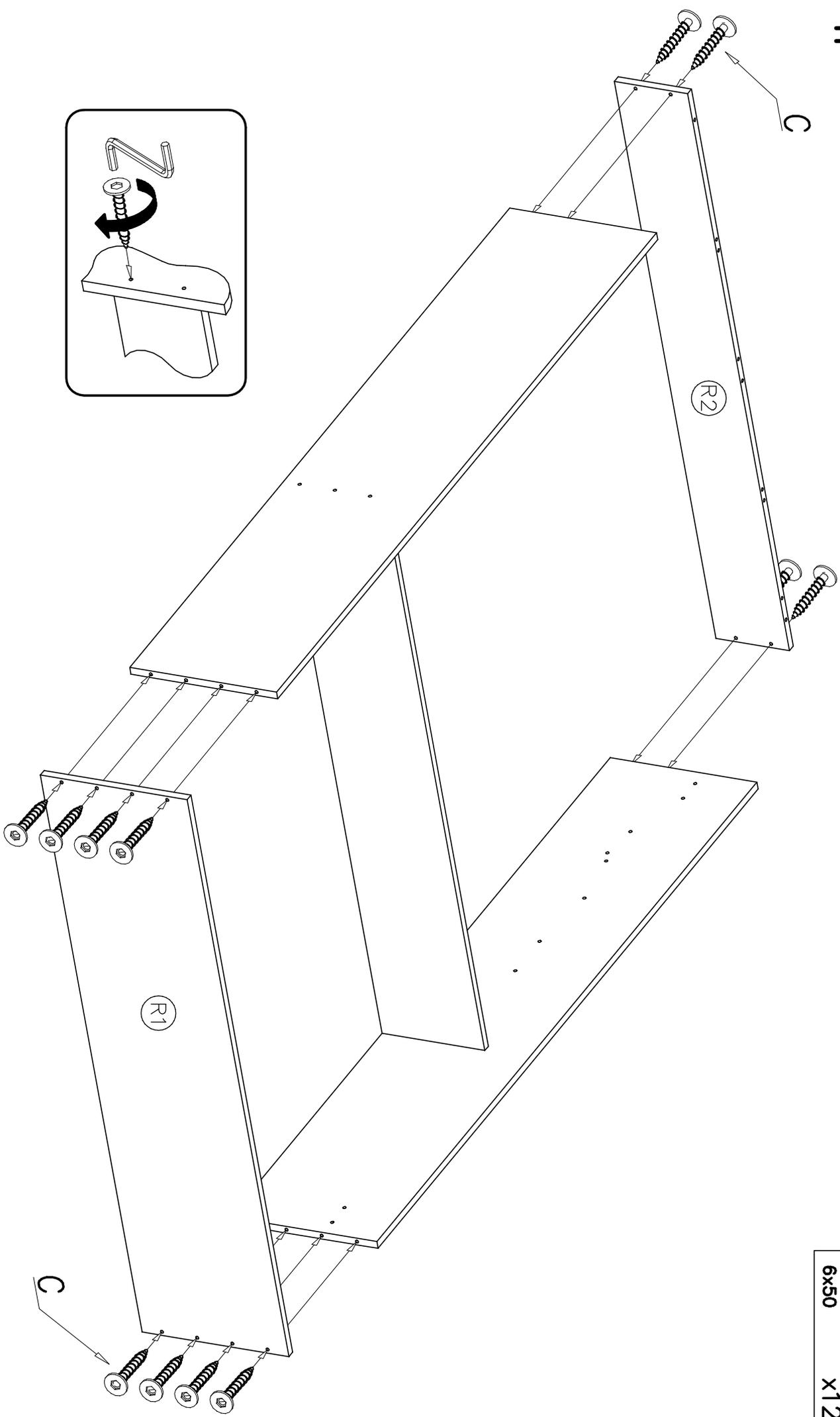
1



C
6x50
x6



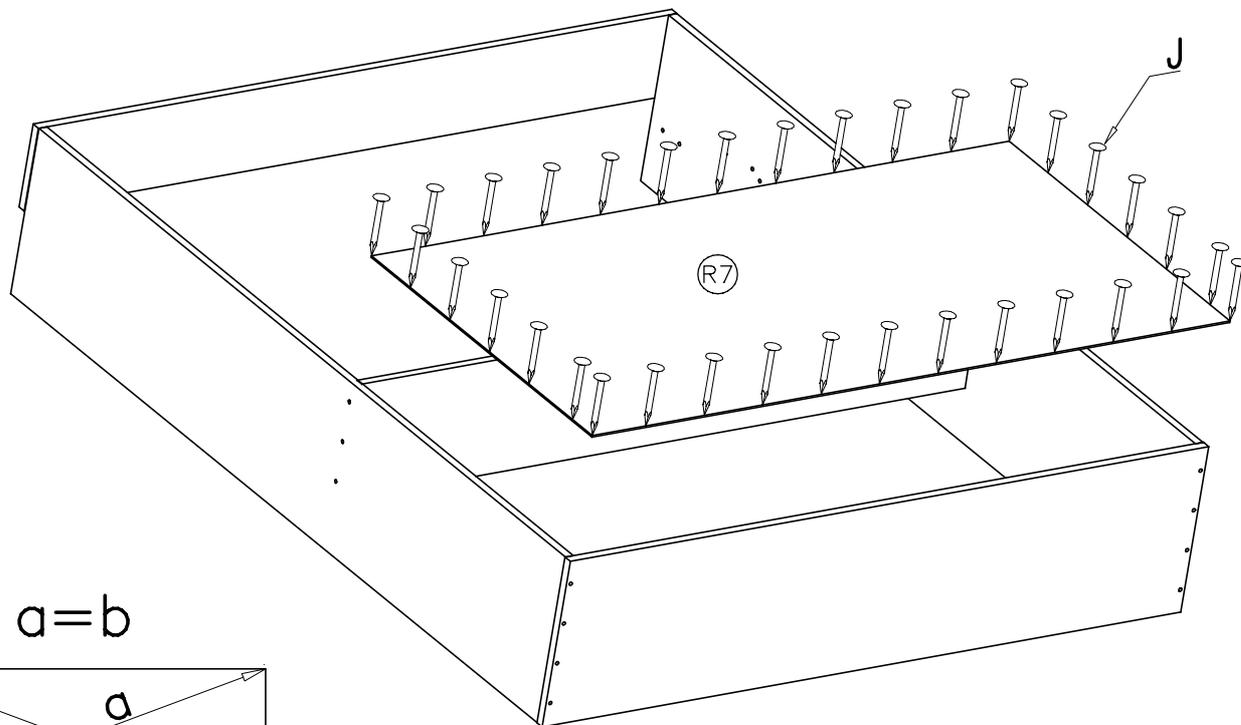
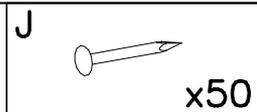
11



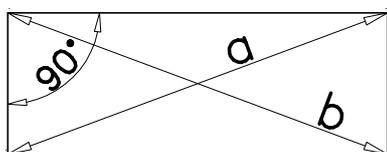
C
6x50 X12



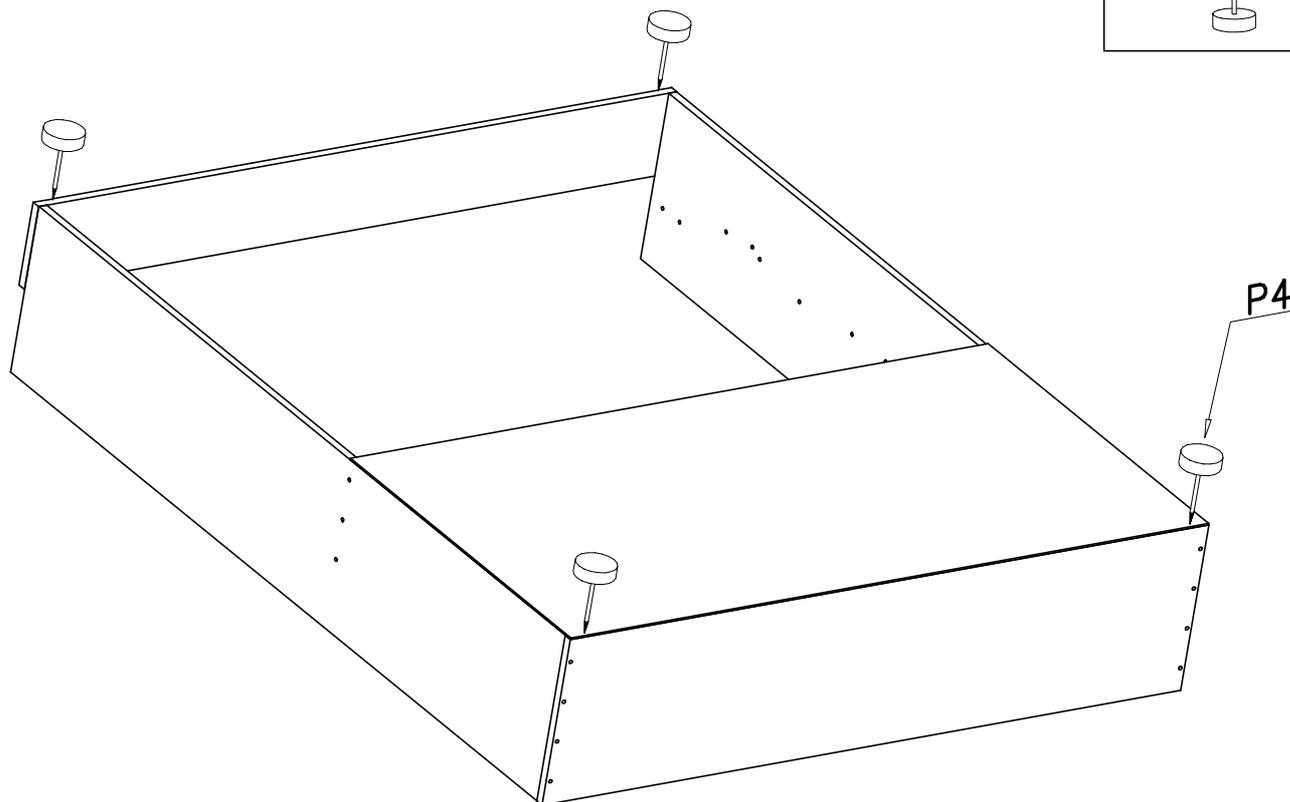
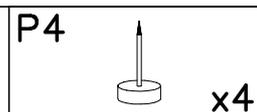
III

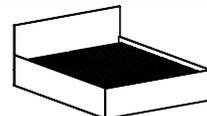


$a=b$



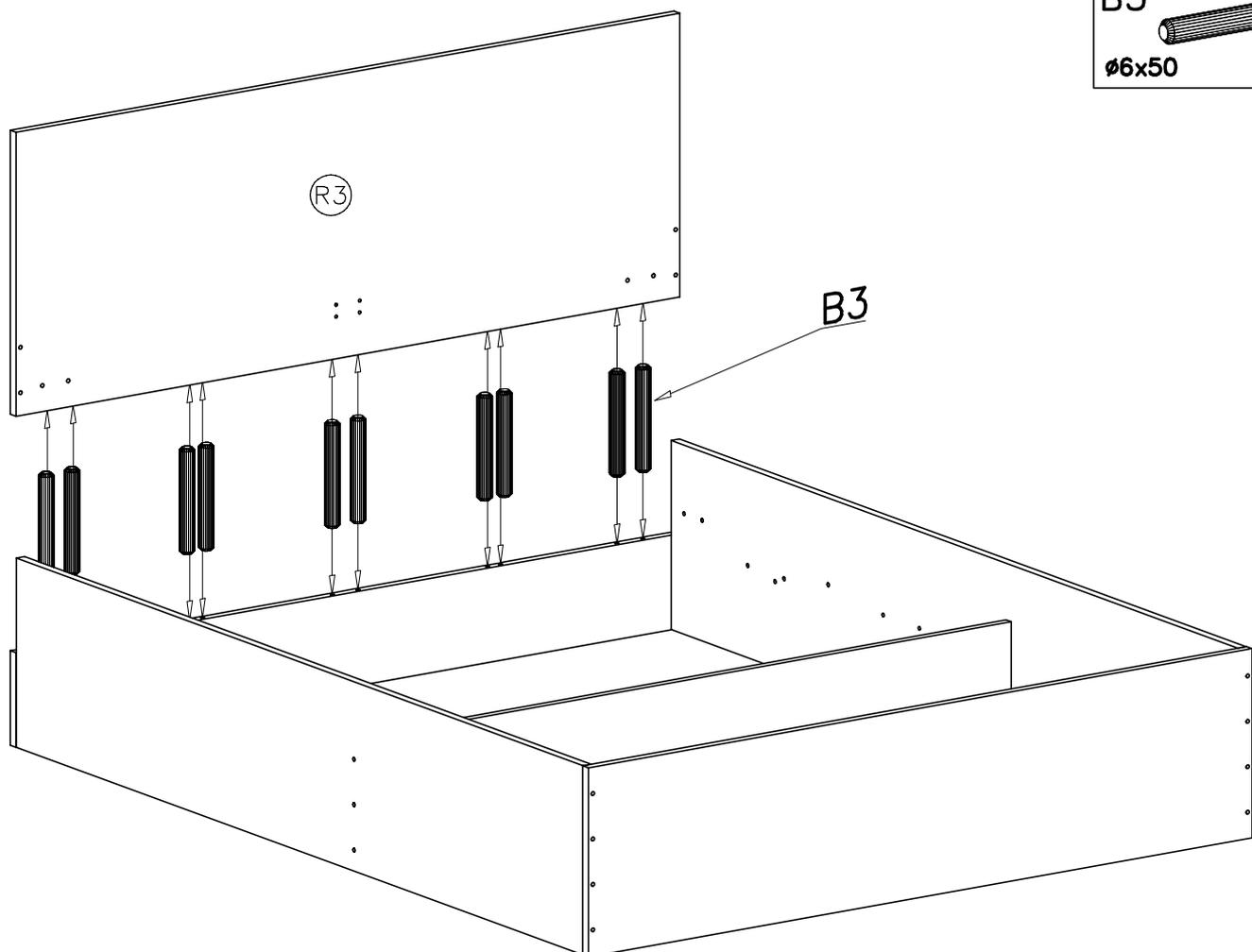
IV





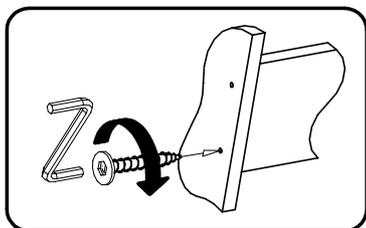
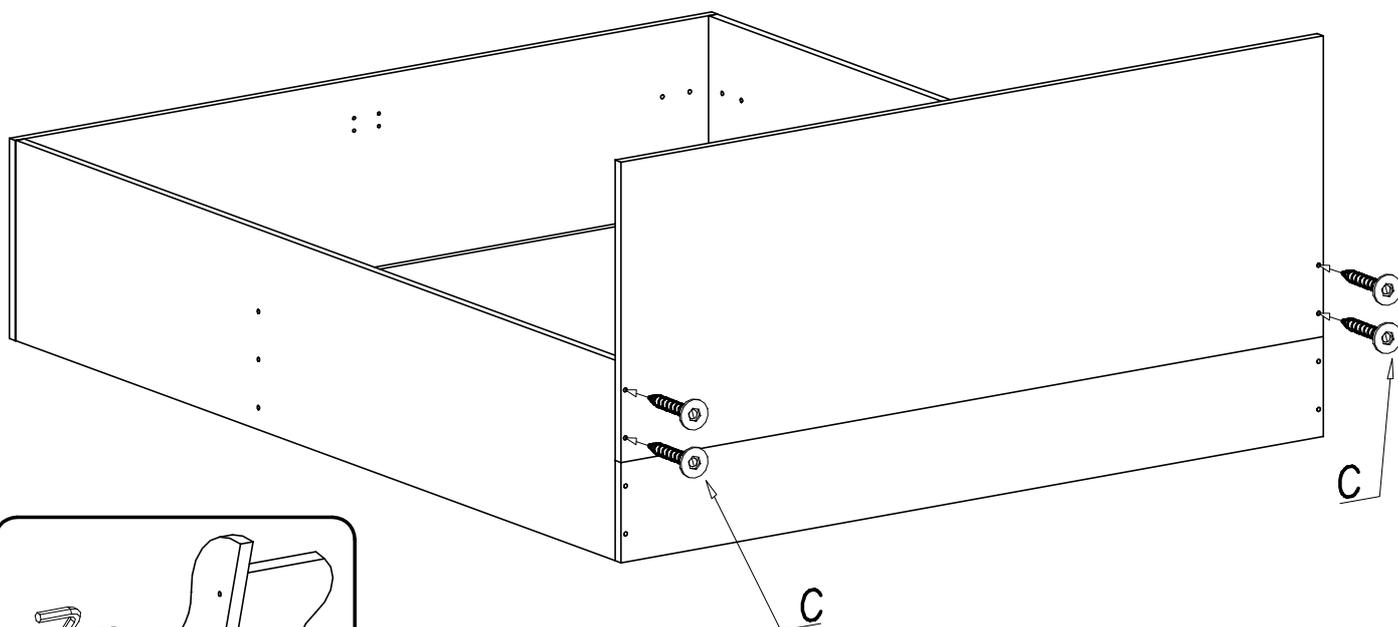
V

B3
ø6x50 x10



VI

C
6x50 x4

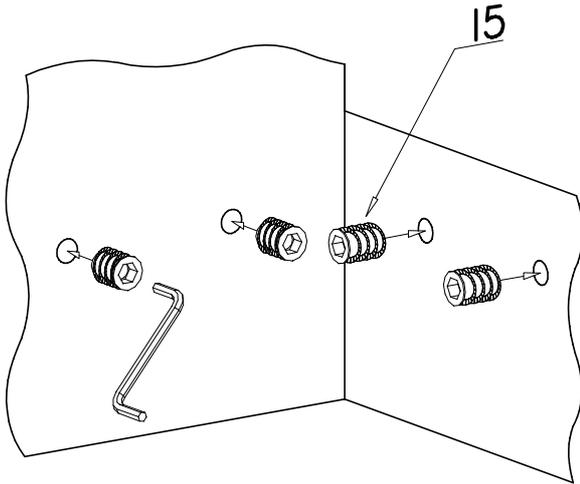




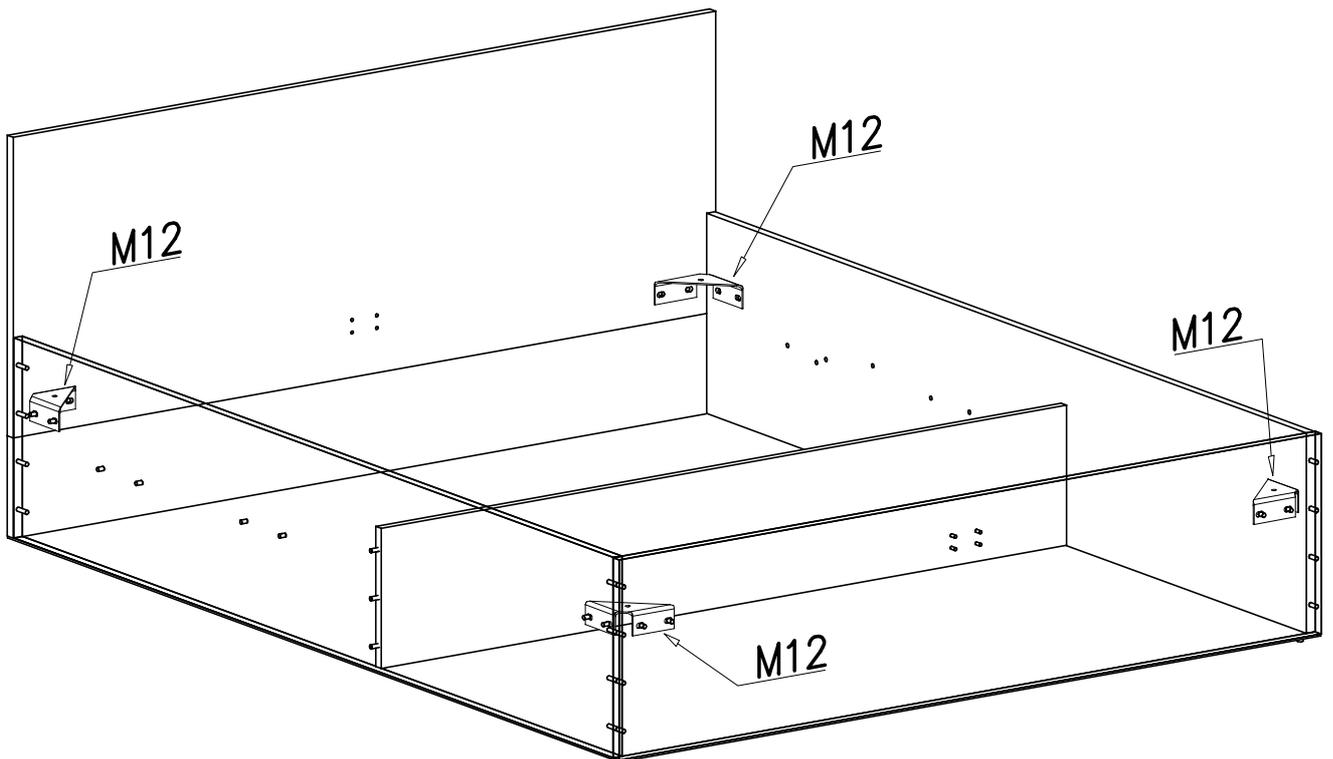
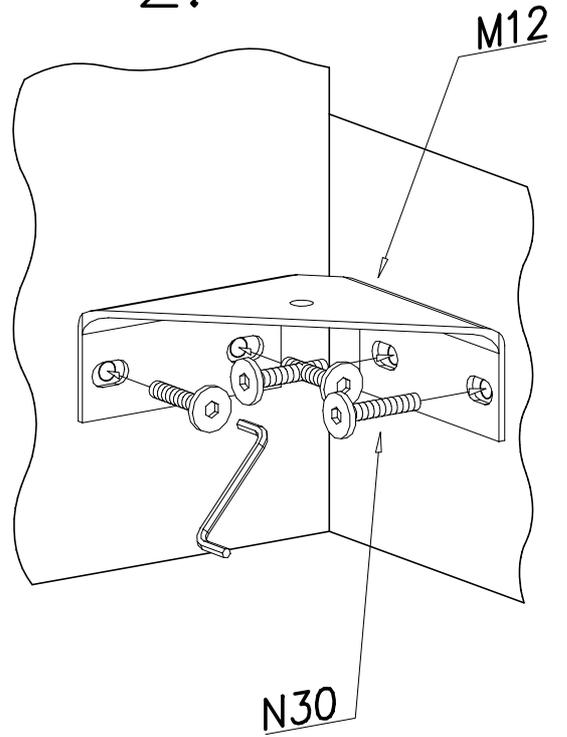
VII

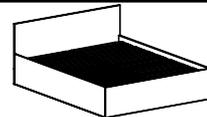
I5		x16	M12		x4	N30		M6x20	x16
----	---	-----	-----	---	----	-----	---	-------	-----

1.



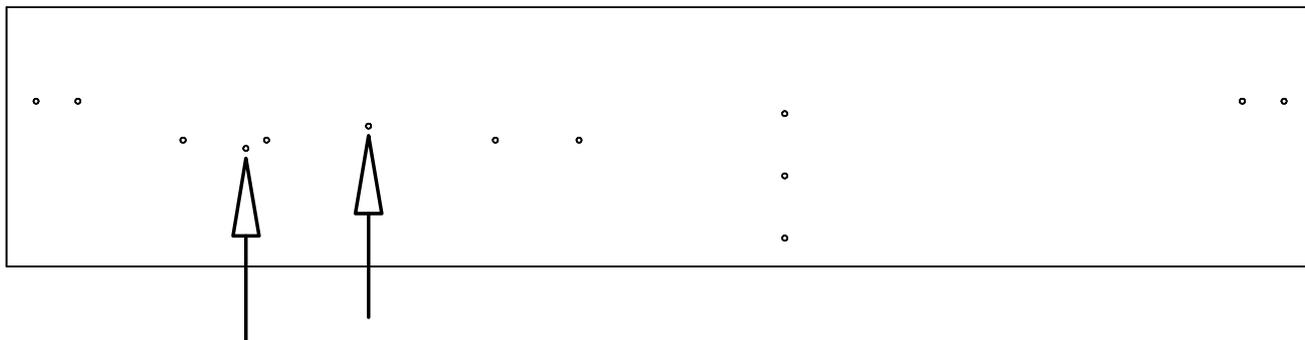
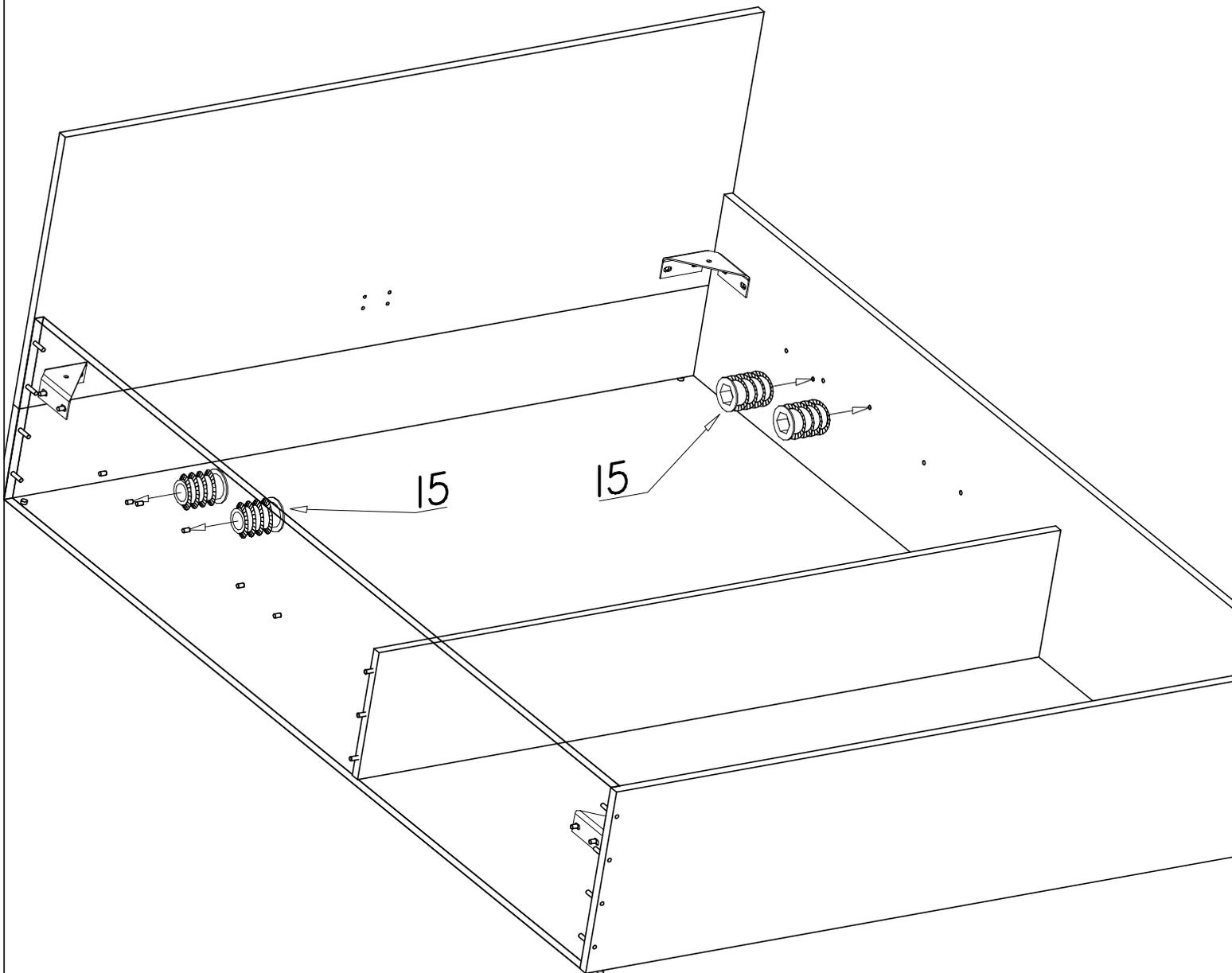
2.

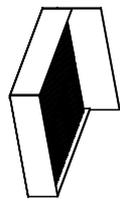




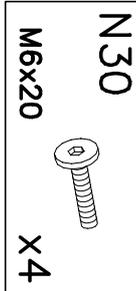
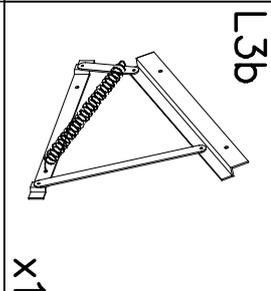
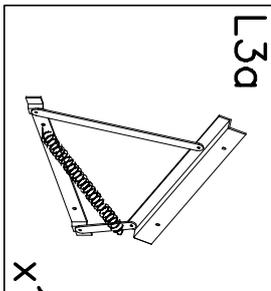
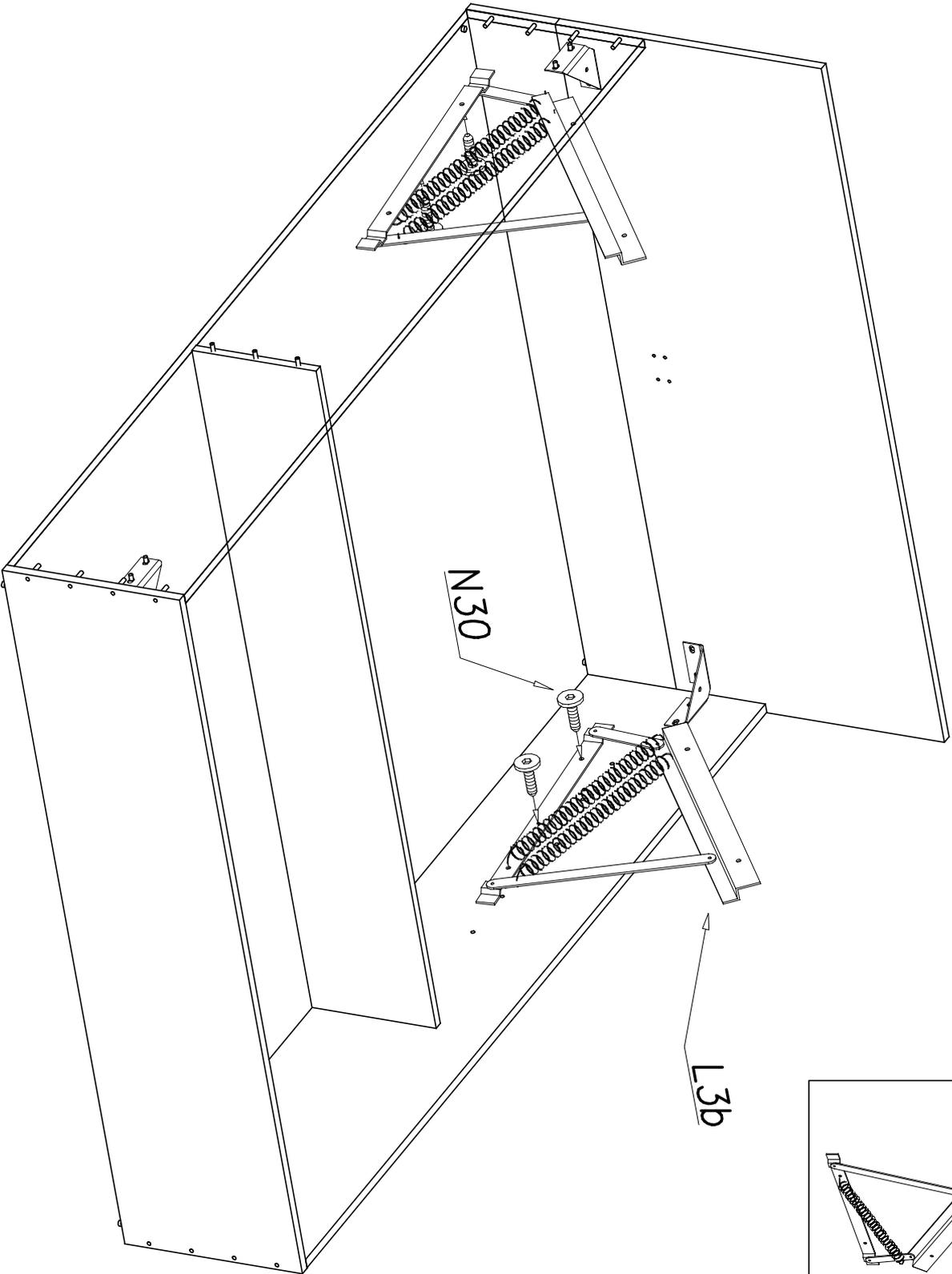
VIII

15  x4



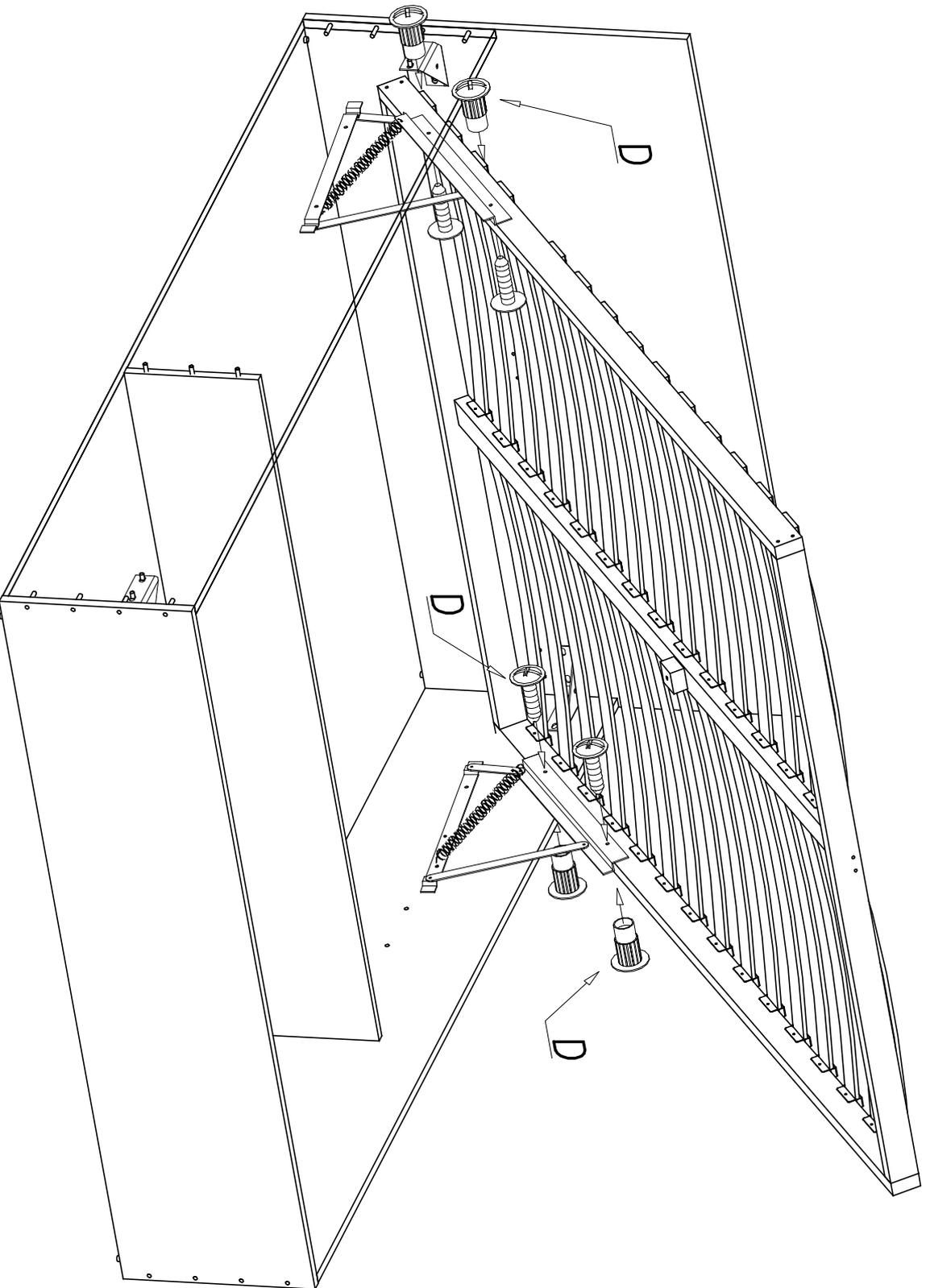


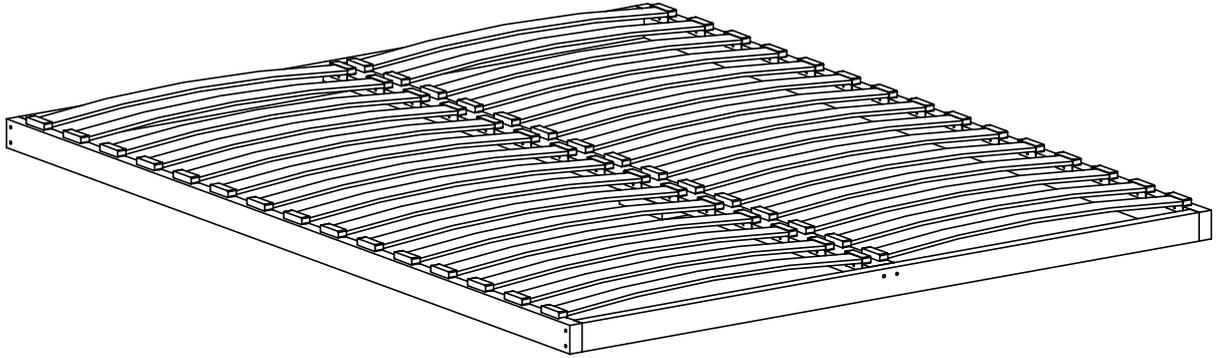
IX



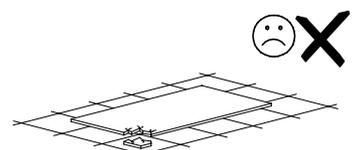
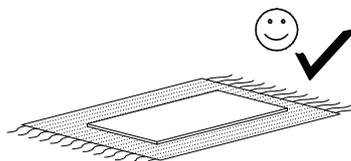
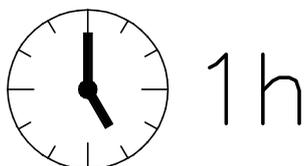
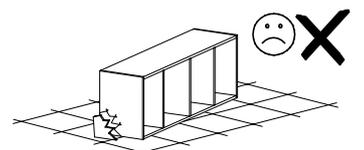
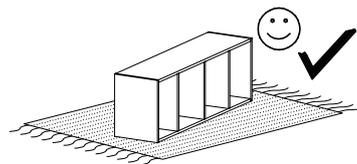
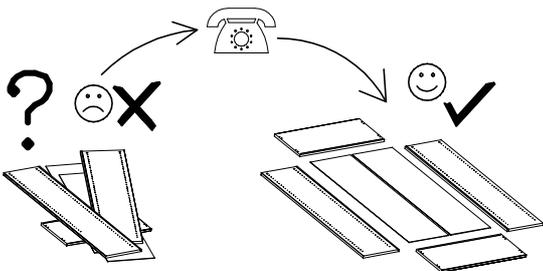
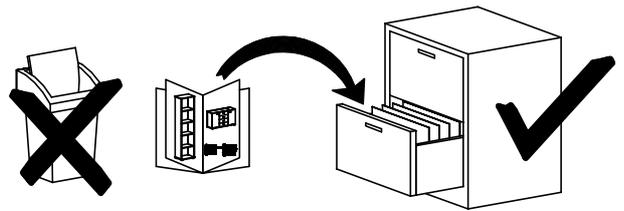
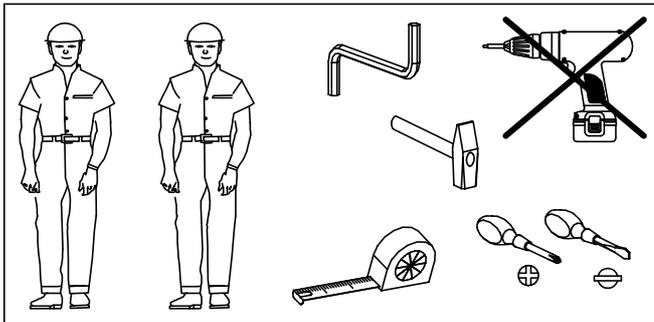


X

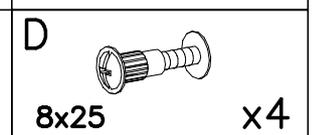
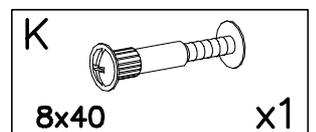
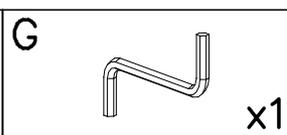
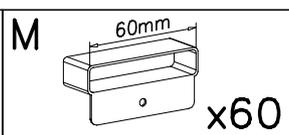
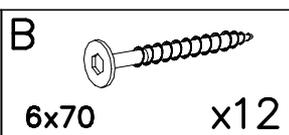
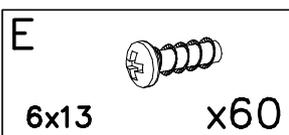
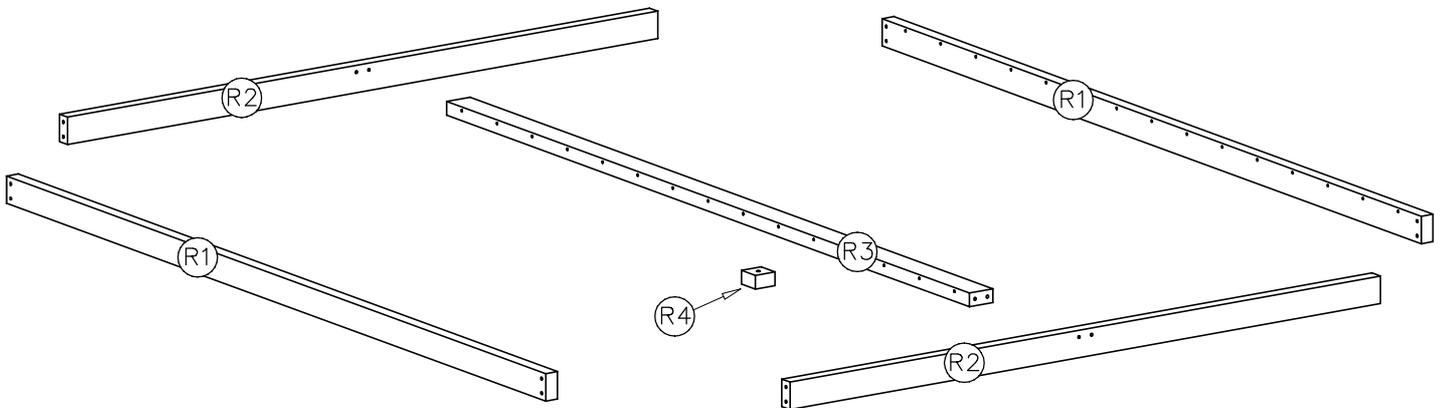
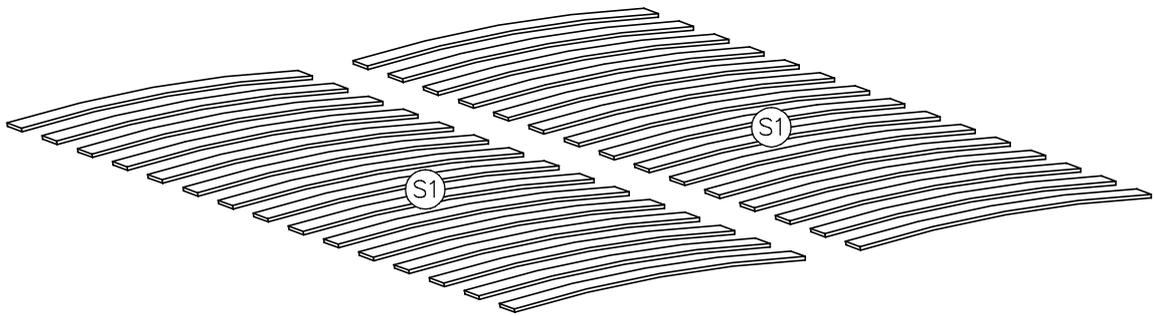
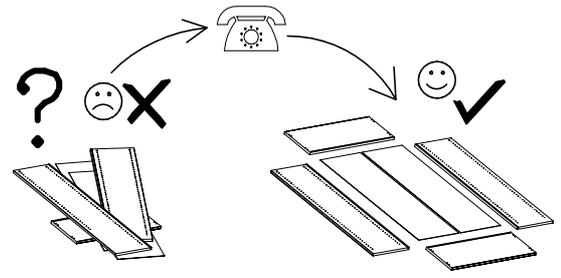
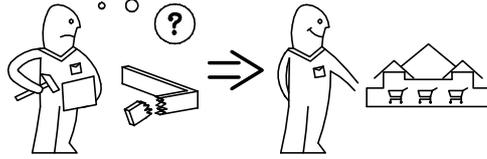
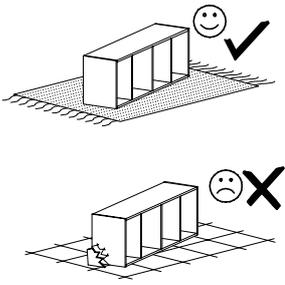




stelaż drewniany



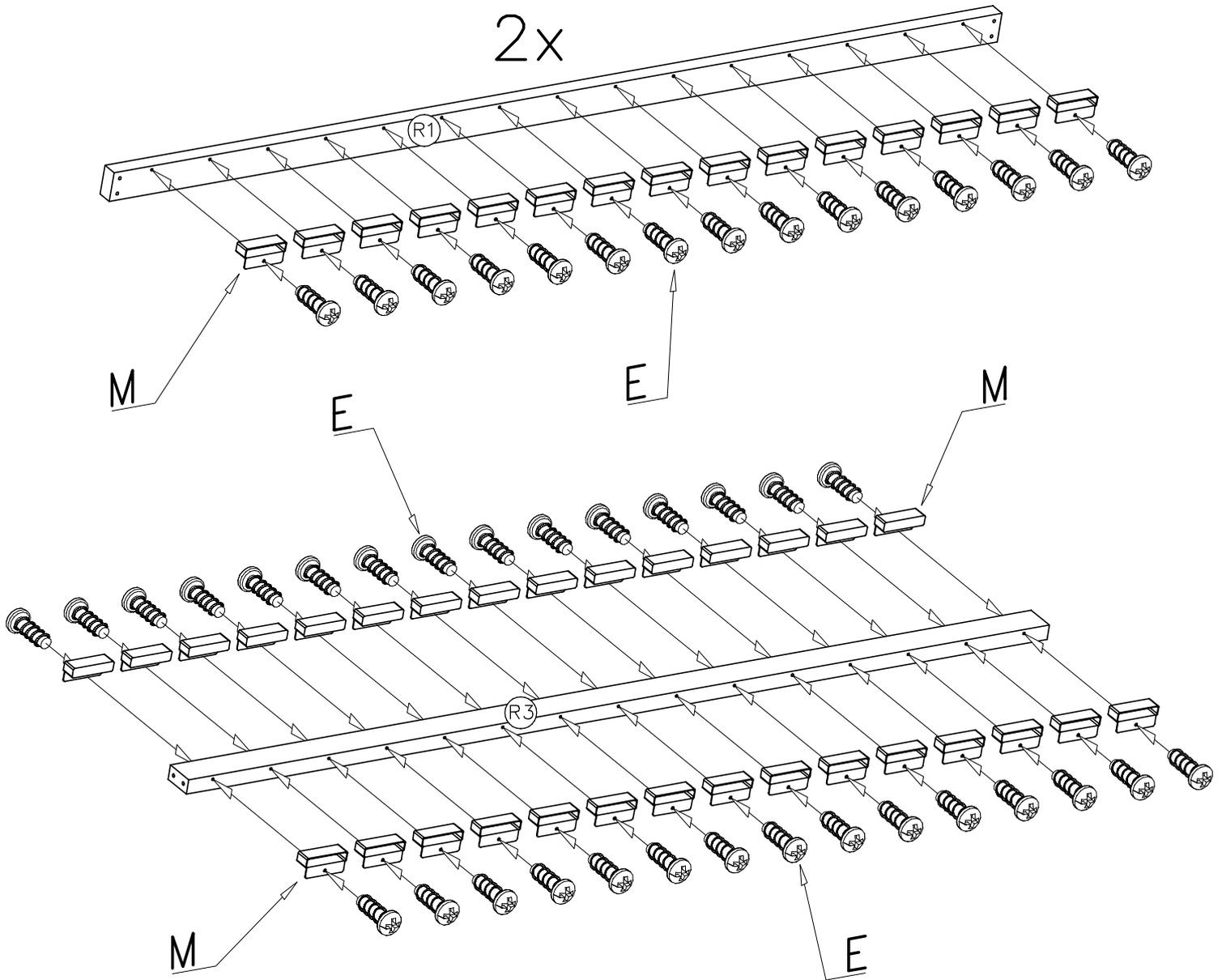
stelaż drewniany





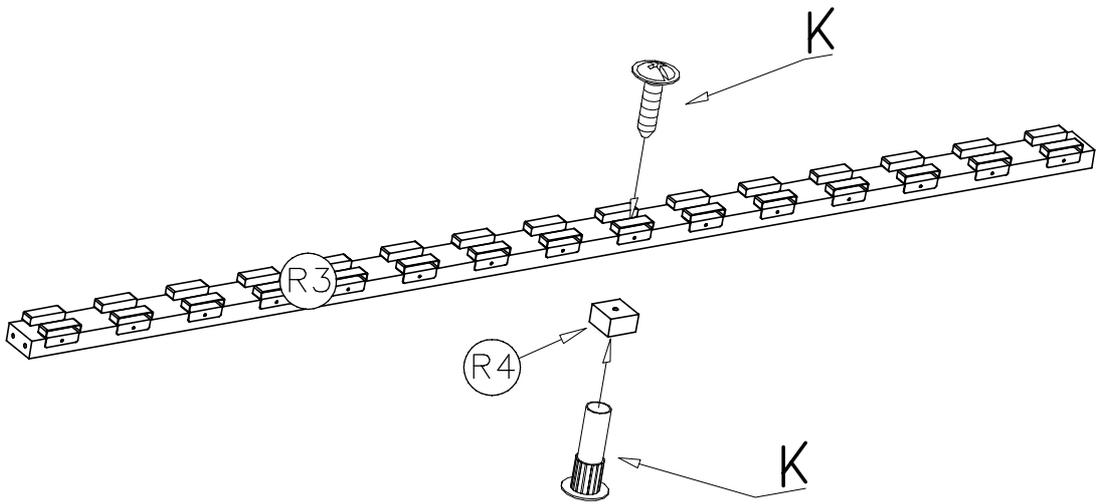
I

E		M	
6x13	x60	x60	x60



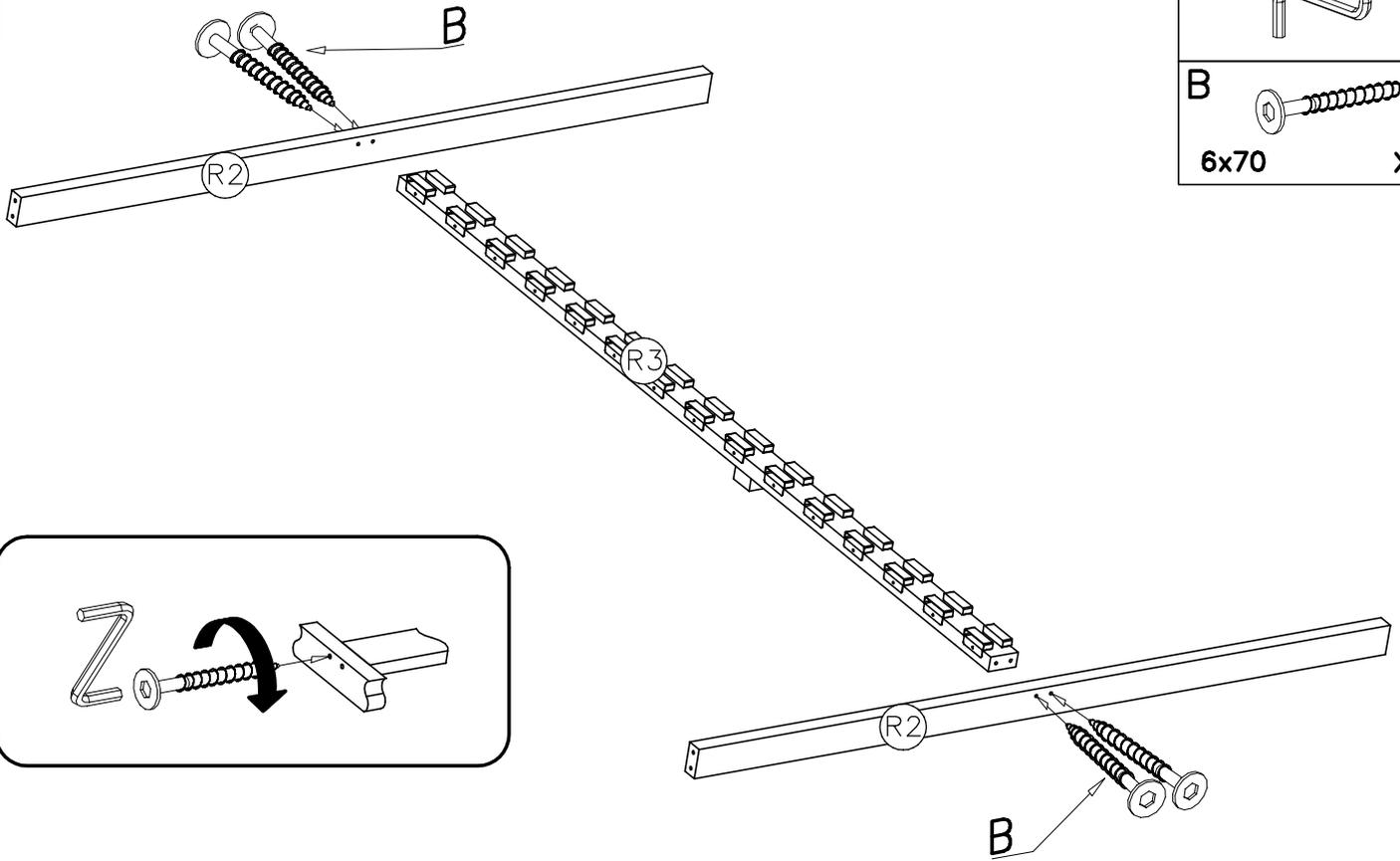
II

K	
8x40	x1



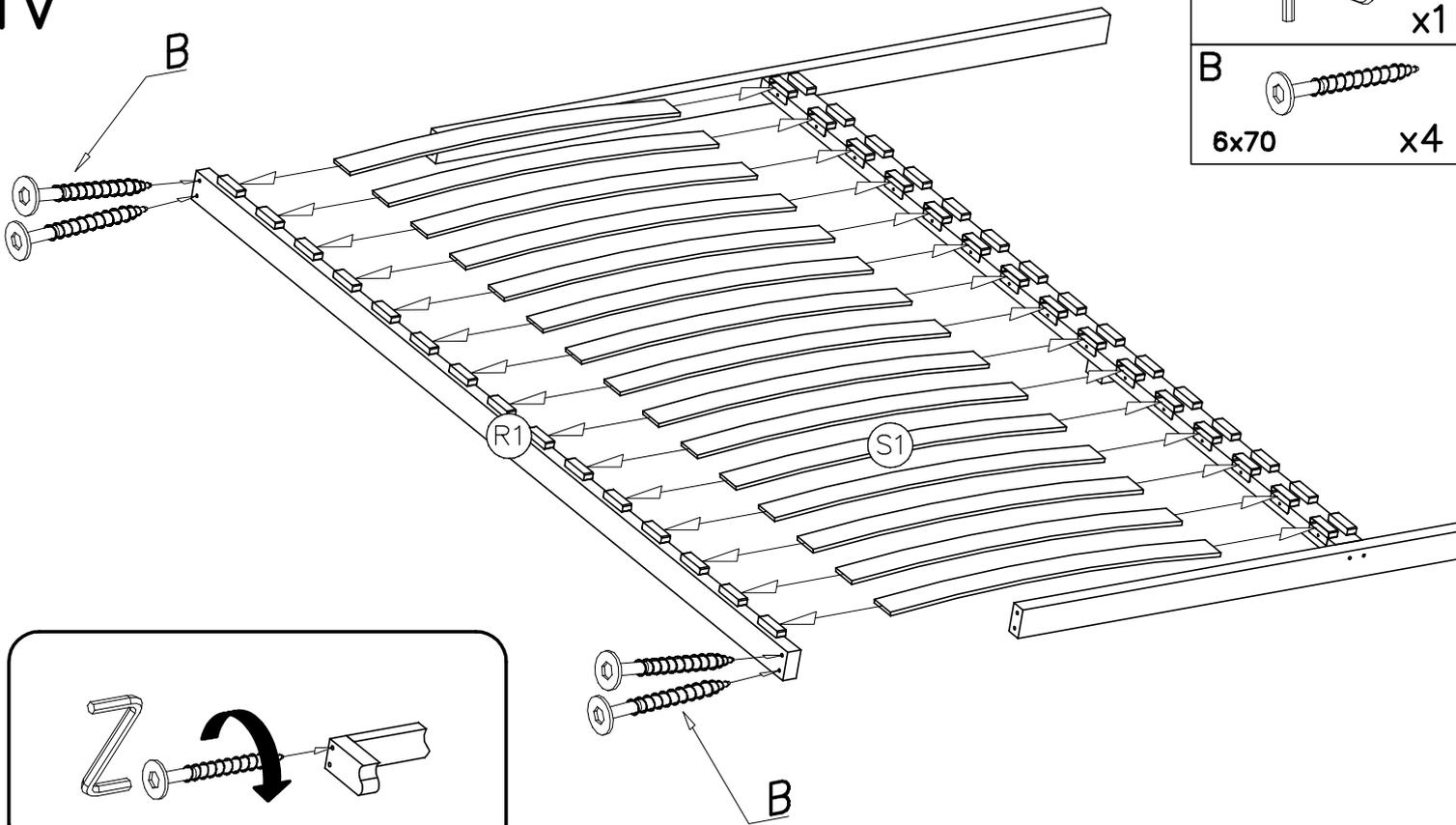


III

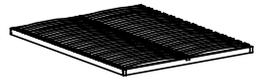


- G  x1
- B  6x70 x4

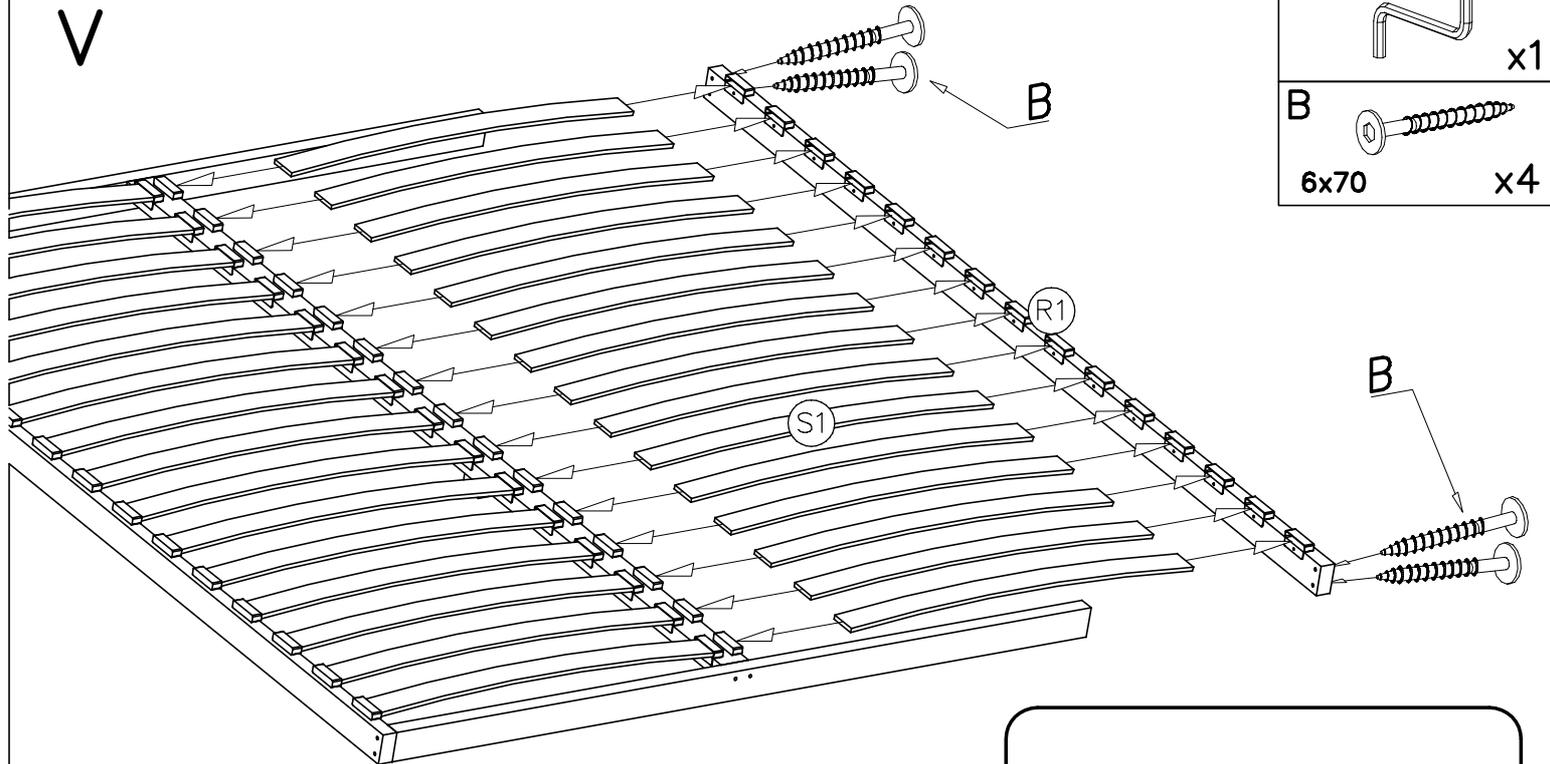
IV

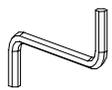


- G  x1
- B  6x70 x4

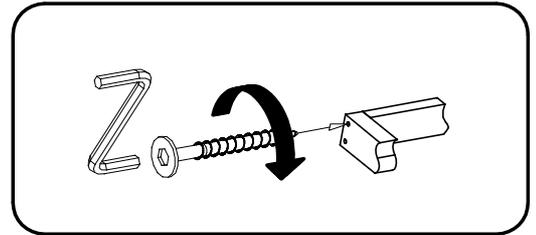
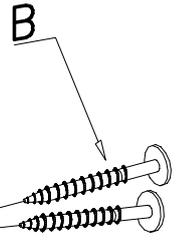


V

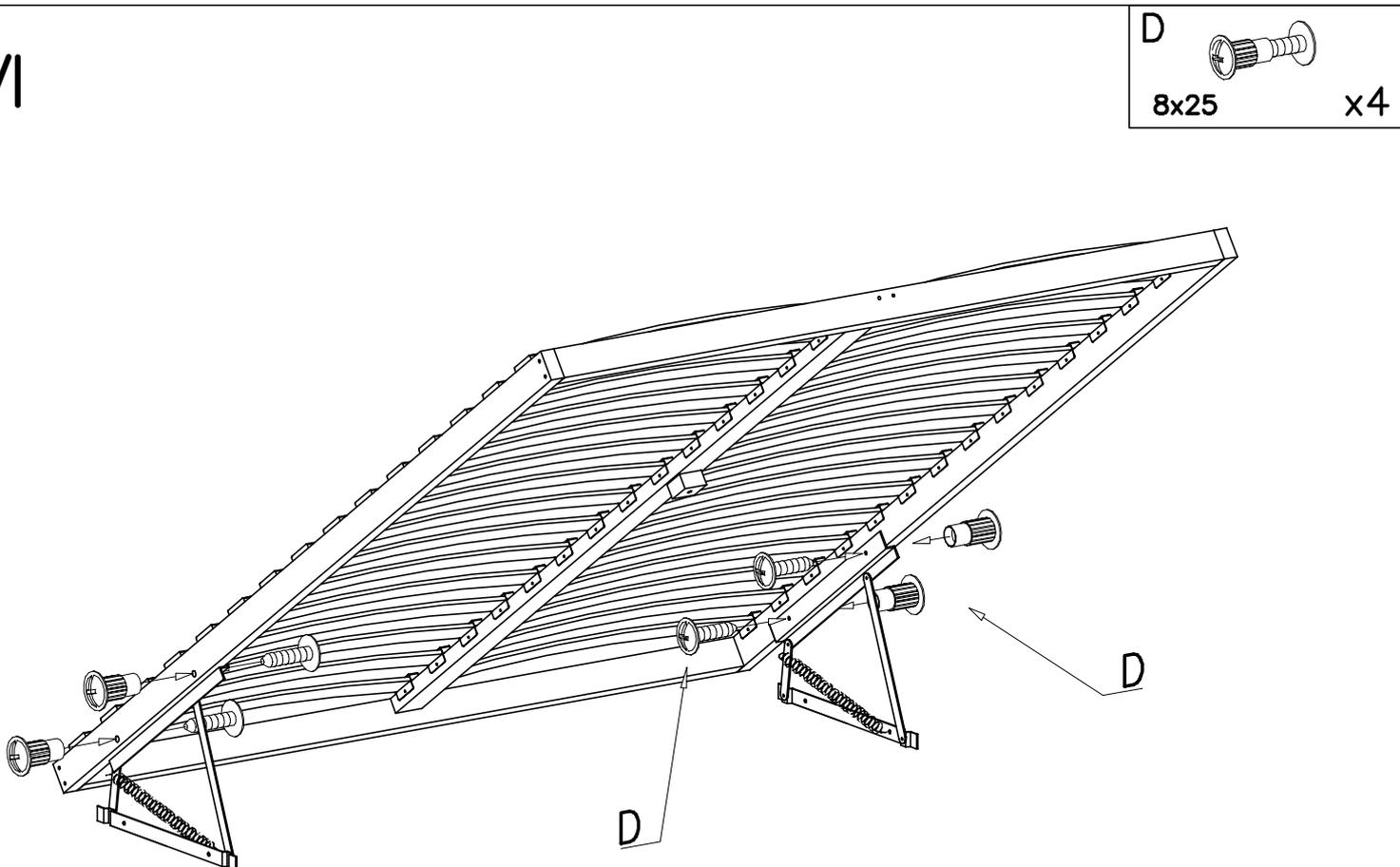


G  x1

B  x4
6x70

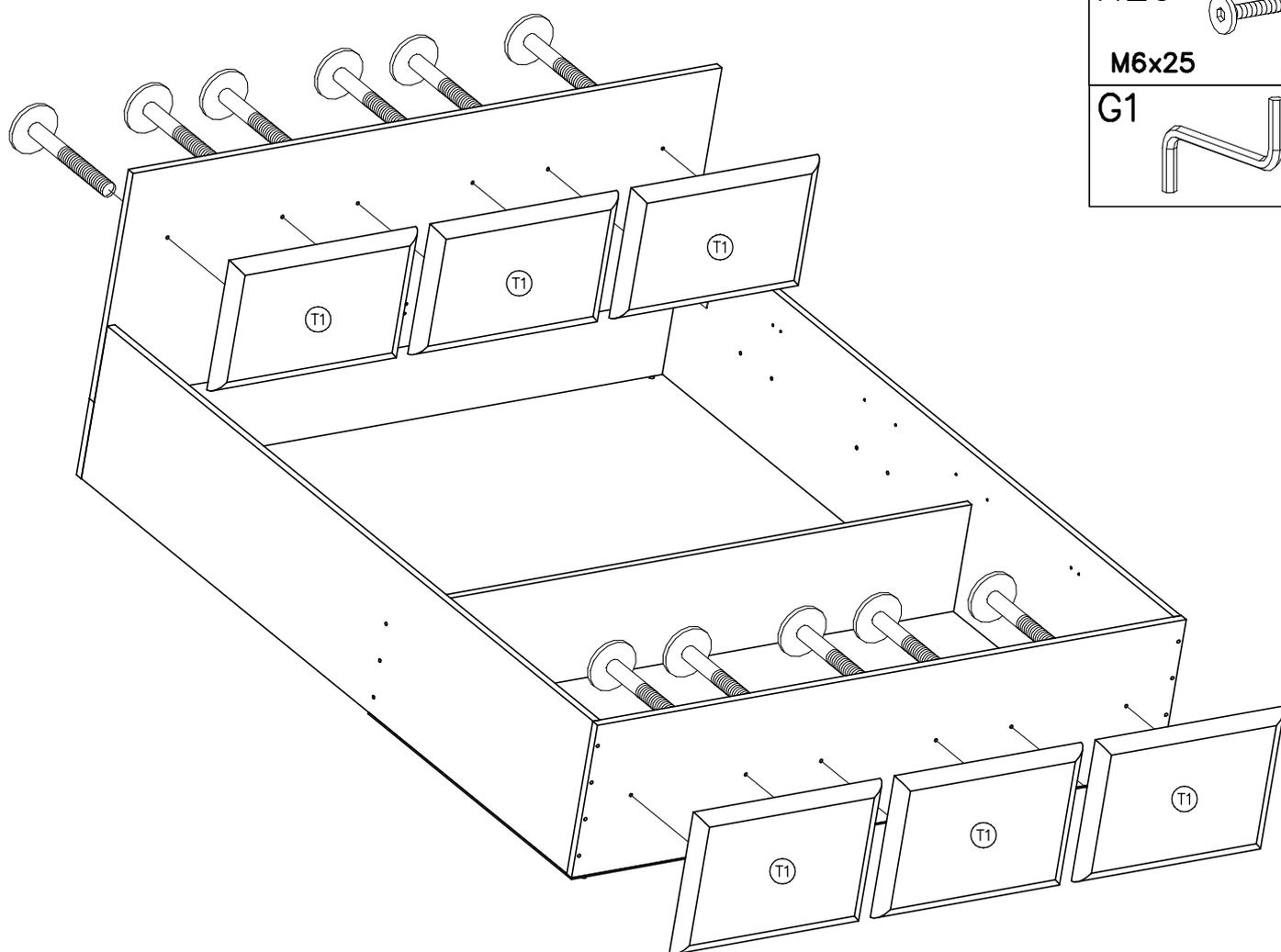
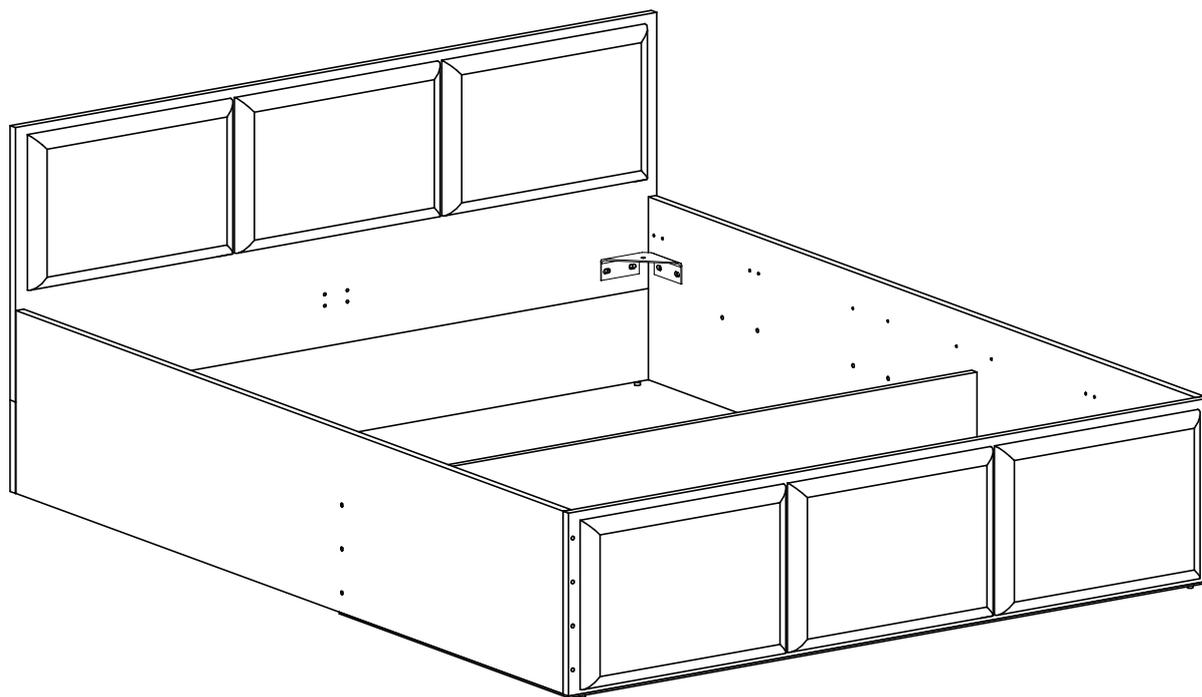


VI



D  x4
8x25

Panama XT



N20



M6x25

x12

G1



x1