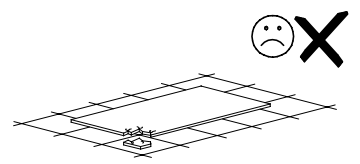
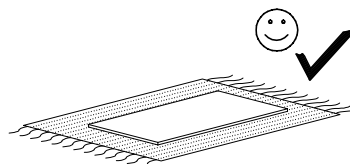
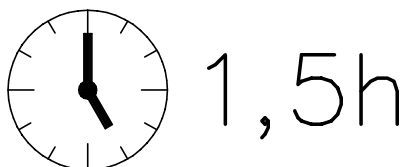
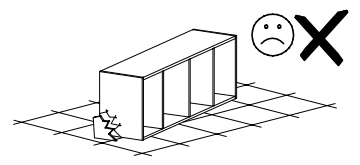
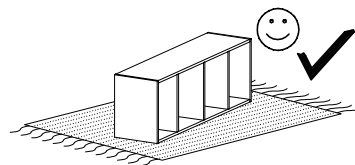
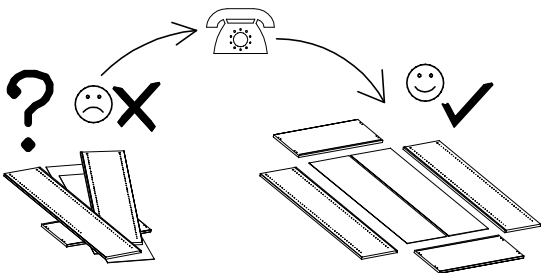
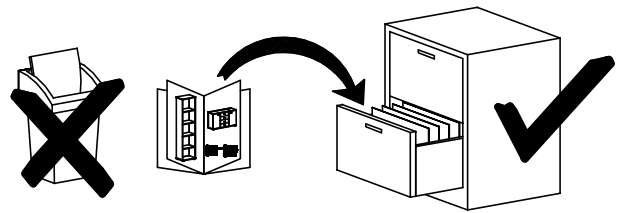
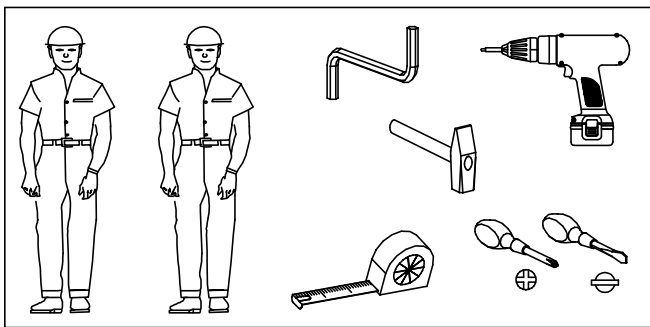
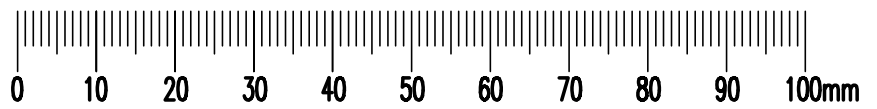
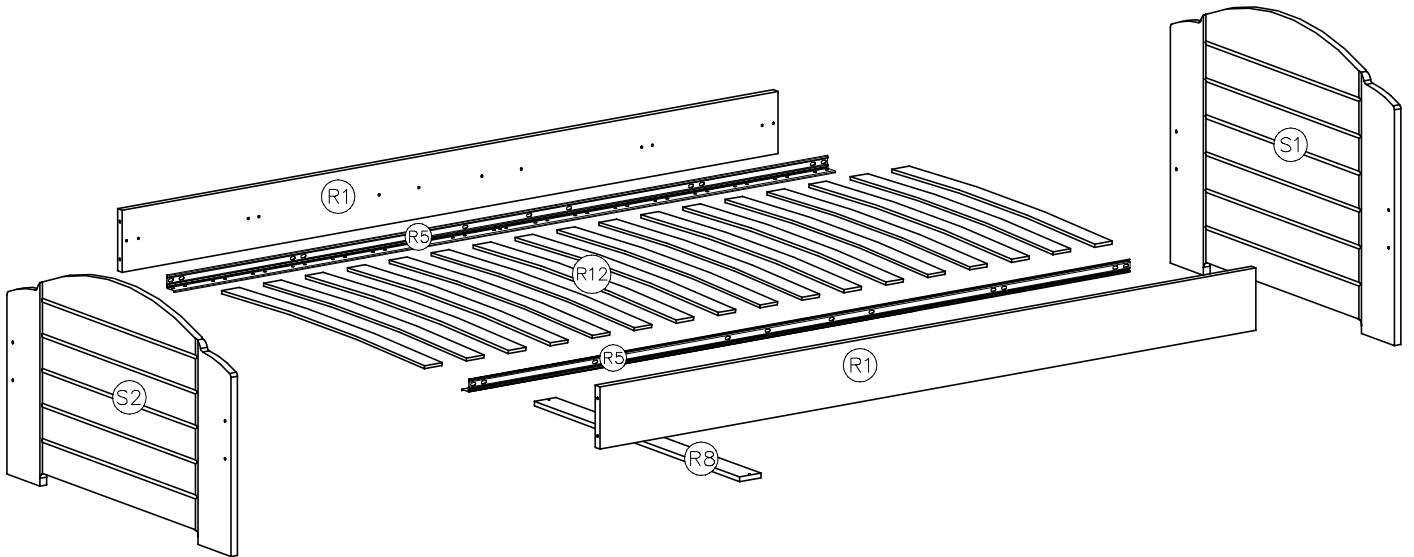
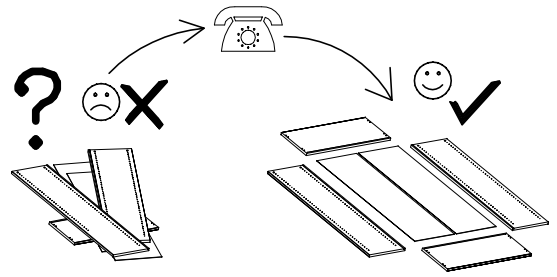
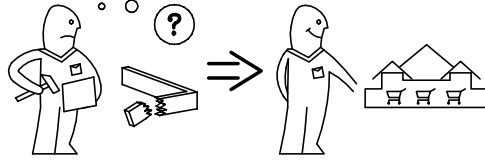
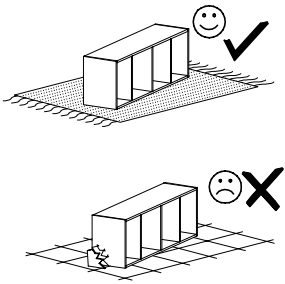



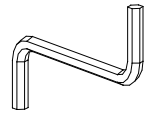
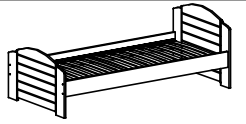


LILI





<p>E</p>  <p>6x13 x26</p>	<p>M</p>  <p>x34</p>	<p>C</p>  <p>6x50 x8</p>	<p>G</p>  <p>x1</p>
---	--	--	---



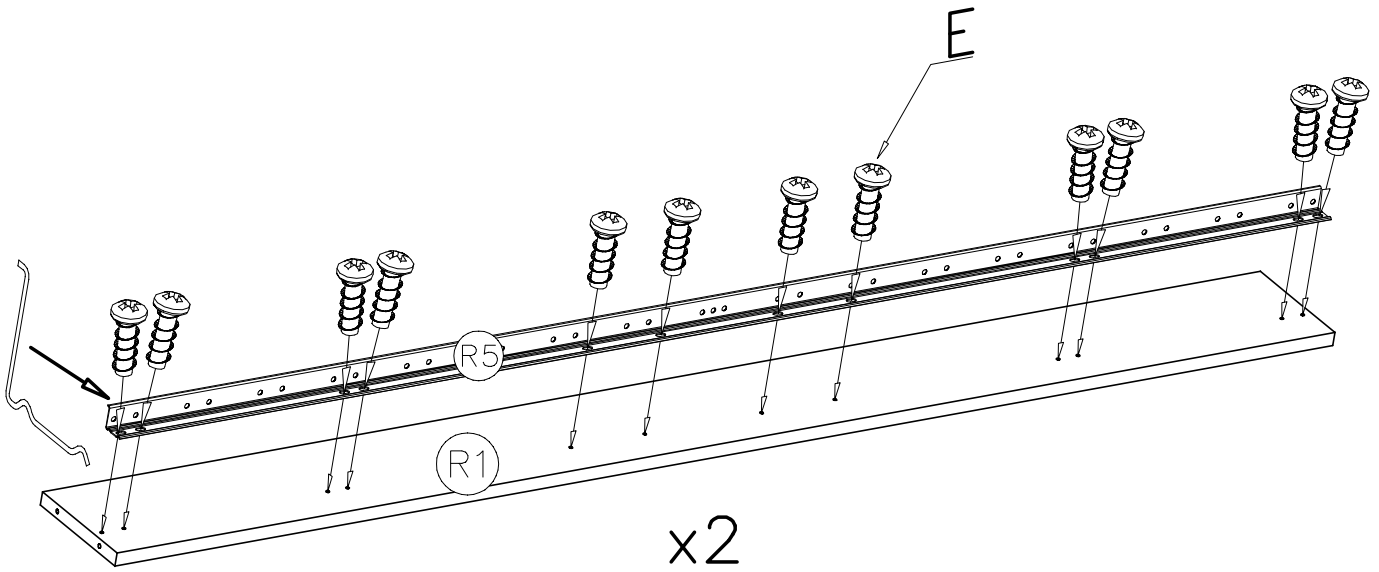
I

E



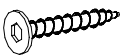
6x13

x24



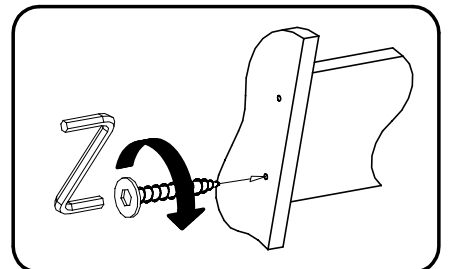
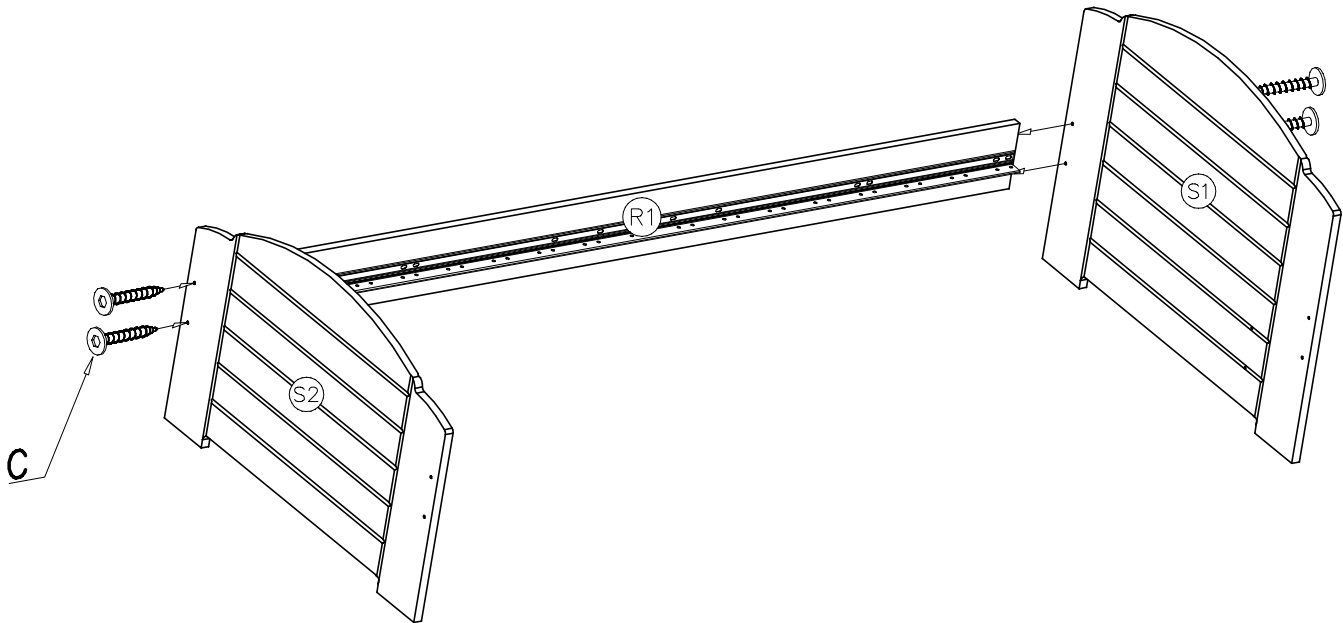
II

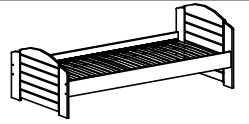
C



6x50

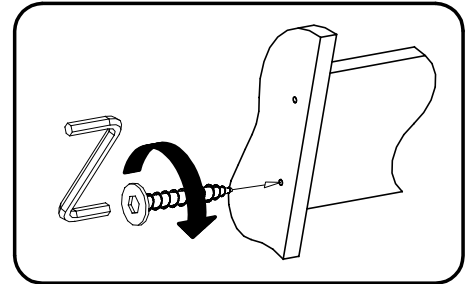
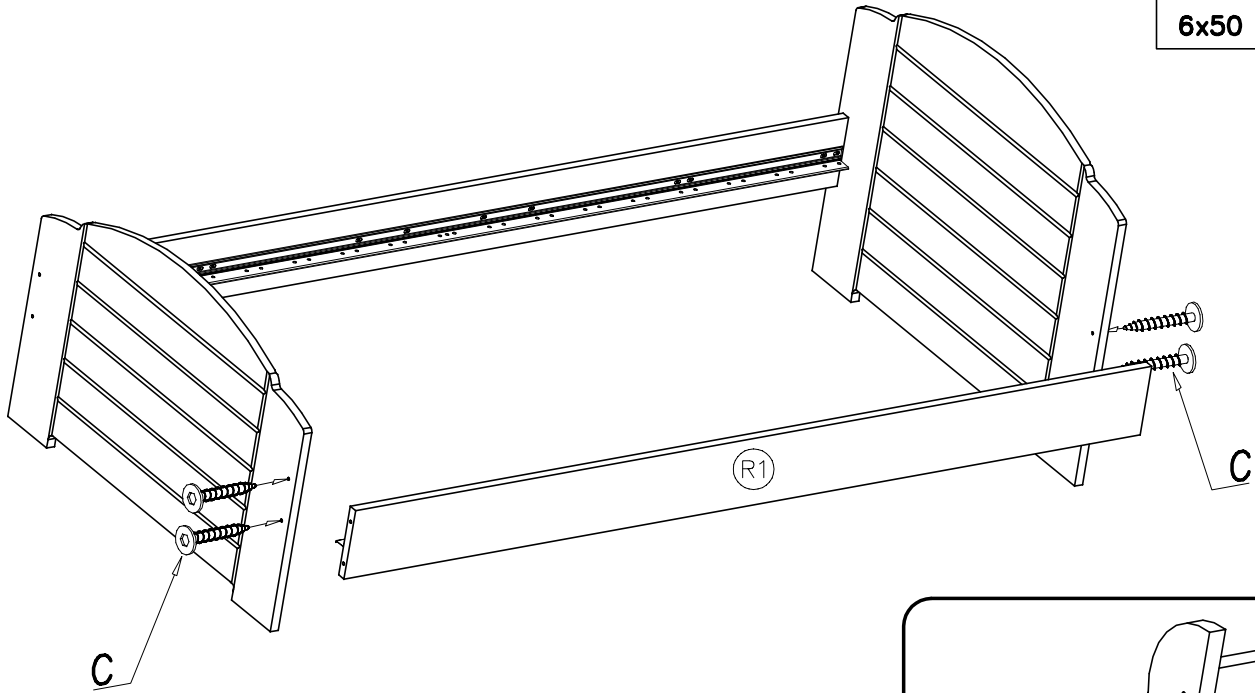
x4





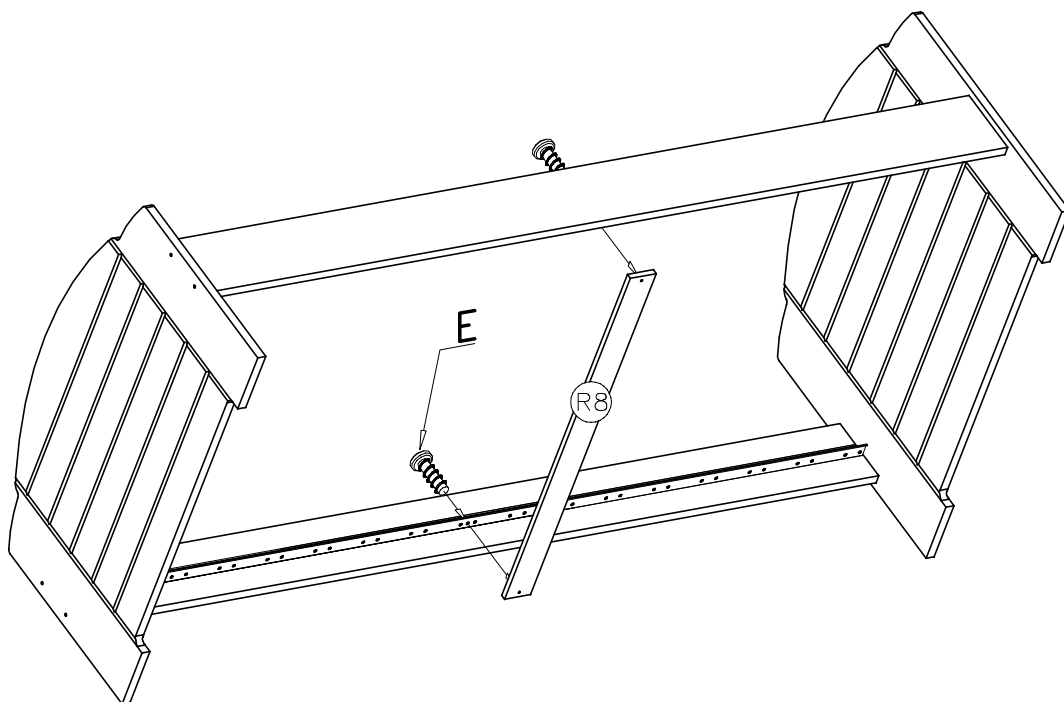
III

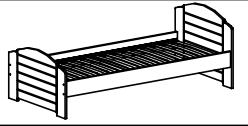
C
6x50 x4



IV

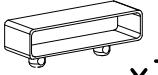
E
6x13 x2



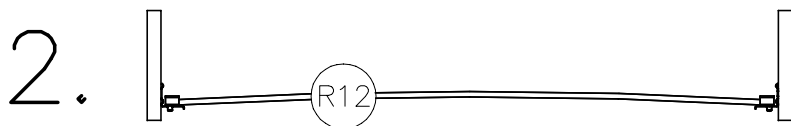
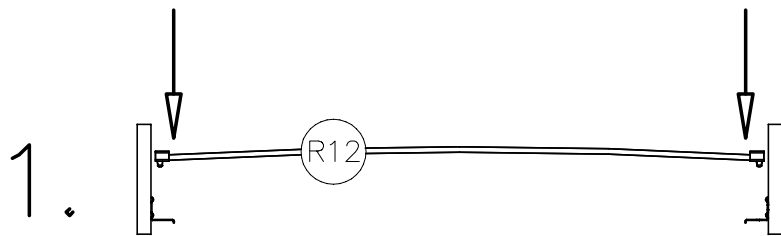
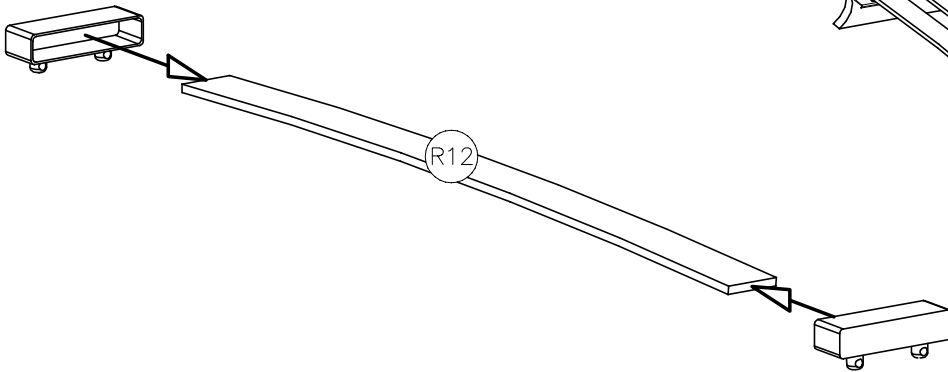
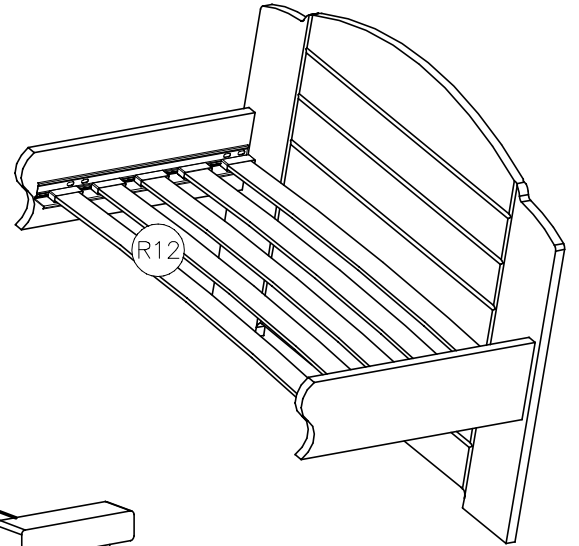
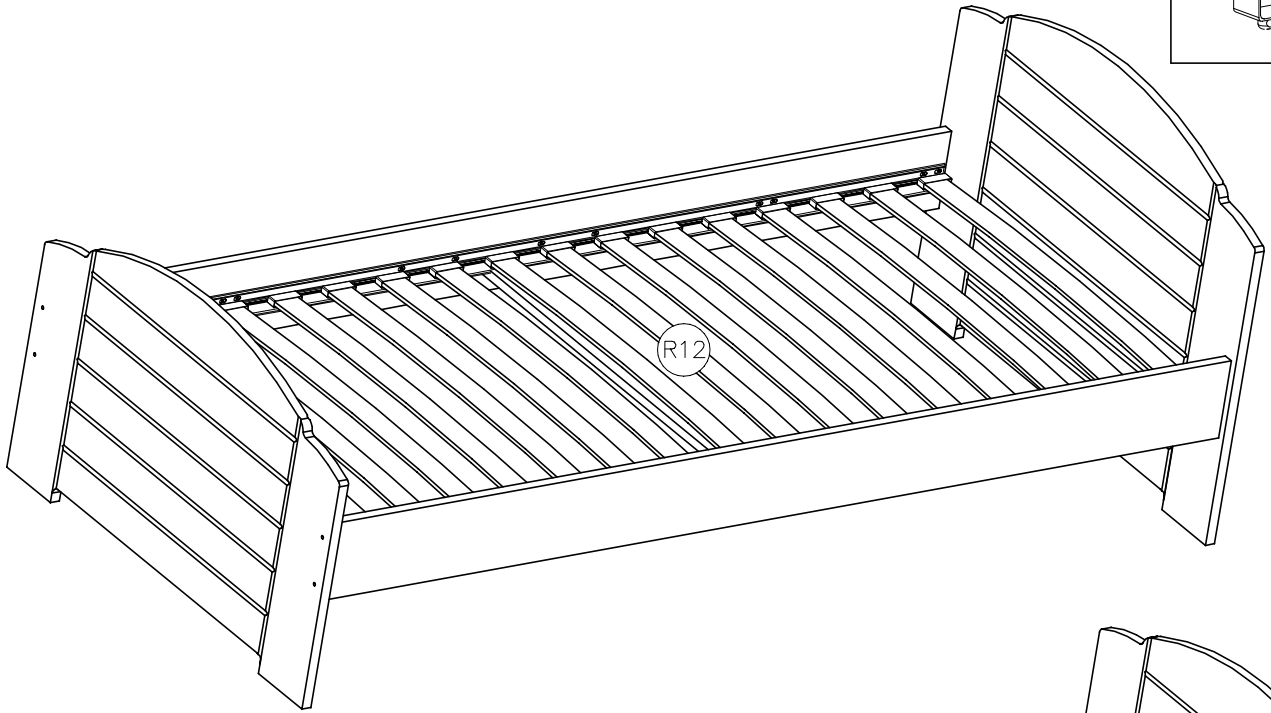


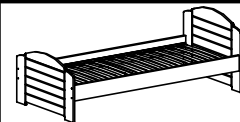
V

M



x34




**GEBRAUCHSANLEITUNG DER MÖBEL
WARNUNG**

Der Benutzer ist verpflichtet zur Einsichtnahme mit dem vollen Anwendungsvorschrift der Möbel vor dem Beitritt zur Nutzung des Produktes. Beachten Sie bitte alle Hinweise, die in dieser Gebrauchsanleitung inbegriffen sind. Die Hinweise verlängern die Lebensdauer, Ästhetik und helfen das Produkt sicher zu benutzen.

1. Die Möbel soll man gemäß der Konstruktion und Bestimmung benutzen. Montageanleitung mit Stückliste und detaillierten Angaben aller für den Zusammenbau des Bettes benötigten Werkzeuge
2. Die Möbel sind zur innerlichen Anwendung:
 - Optimale Bedingungen für Möbel sind die Räume mit der gemäßigten Feuchtigkeit (40–70%) und Temperatur (10–30°C)
 - Empfohlen ist die regelmäßige Lüftung (besonders binnen einem Monat nach dem Kauf des Produktes)
 - Man soll die Holzelemente vor der Sonnenstrahlung schützen
3. Man fordert das Möbel gerade aufzustellen.
4. Das Bettzeug kann nicht Volumen des Staubraums überschreiten. Das kann zum Bodenbruch des Staubraums führen.
- ⚠ 5. Die maximale Matratzendicke auf der oberen Liegefläche darf 16 cm nicht überschreiten.
- ⚠ 6. Wenn ein Teil fehlt oder gebrochen bzw. beschädigt ist, darf man nicht das Produkt benutzen. Vor dem Aufbau muss man alle Teile prüfen. Wenn man feststellt, dass etwas fehlt oder beschädigt ist, muss man sofort die Reklamation anmelden.
7. Die Möbel dürfen keinen Kontakt mit den Produkten haben, die scharfe Ränder haben.
8. Die Holzelemente darf man mit einem feuchten Lappen reinigen. Benutzten Sie keine Stoffe, die dem Produkt schaden können.
9. Auf dem Möbel darf man nicht 'spazieren' und springen.
- ⚠ 10. Die Liegefläche darf mit max. 70 Kilo belastet werden.
- ⚠ 11. Die obere Etage ist nicht für die unter 6-jährigen Kinder entsprechend, wegen des Risikos, dass das Kind vom Bett hinausfällt.
12. Hinweis, dass sich Kinder mit Gegenständen, z. B. Stricken, Schnüren, Kordeln, Gurten, Bändern, die an einem Etagenbett/Hochbett befestigt oder abhängt sind, strangulieren können
13. **WARNUNG:** Die Kinder können zwischen dem Bett und der Wand festsetzen werden. Um die schweren Verletzungen zu vermeiden, soll der Abstand zwischen dem oberen Rausfallschutz und der Wand 75mm nicht überschreiten und soll nicht größer als 230mm sein. In Anbetracht der Sicherheit soll das Bett an die Wand für immer befestigt werden.
14. Das Sitzen auf den Rändern des Möbels ist verboten.
15. Alle Verbindungselemente müssen fest angezogen werden.

USER'S MANUAL / WARNING

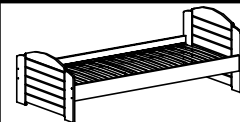
Before starting to use product, user is obliged to get to know full content of furniture's user's manual. Please remember that following guides will endure durability, aesthetics and will allow safe usage of product.

1. Using of the furniture have to be done accordingly with the manual and their construction. Assembly instruction including a list of items and detailed information on any tools needed for the assembly of the bed.
2. Furniture is made to be used indoors :
 - Preferred conditions for furniture usage are rooms with mild humidity (40–70%) and air temperature (10–30 C)
 - Wooden parts have to be protected from sunlight in particular
3. Leveling is required.
4. In beddings containers it is forbidden to store beddings with volume greater than container itself. It can lead to damage of the container's bottom.
- ⚠ 5. Maximum thickness of the mattress should not exceed 16 cm on the upper level.
- ⚠ 6. Furniture cannot be used when it is lacking any part or when any part is broken. Before assembling make sure to check all the parts. When furniture is lacking any part or any part is damaged, putting complaint promptly is required.
7. Furniture should avoid objects having sharp endings.
8. Wooden parts should be only cleaned with damp sponge. Using unknown substances which we are unsure about their impact on furniture is forbidden. Please do not use heavy detergents!
9. It is forbidden to walk or jump on furniture. It may lead to breakage of furniture structure, which may lead to injury.
- ⚠ 10. Maximum capacity of each level is 70 kg.
- ⚠ 11. Upper bunk bed level is not suitable for children under 6 years, due to risk of falling out of the bed.
12. Note – children might strangle themselves with objects like ropes, strings, cords, straps, belts, attached to or hanging down from a bunk bed / loft bed.
13. **WARNING:** Children can get trapped between bed and wall. In order to avoid risk of serious injuries, space between safety rail and wall should not exceed 75mm or should be larger than 230mm. Due to safety reasons bed should be permanently mounted to the wall.
14. It is forbidden to sit on headboards/panels of the bed.
15. All connectors should be screwed tightly.

**INSTRUKCJA UŻYTKOWANIA / ZASADY
UŻYTKOWANIA MEBLI**

Przed przystąpieniem do użytkowania wyrobu użytkownik jest zobowiązany do zaznajomienia się z pełną treścią instrukcji użytkowania mebla. Prosimy pamiętać, że stosowanie się do wskazówek zawartych w tej instrukcji przedłuży trwałość, estetykę oraz pozwoli na bezpieczne korzystanie z wyrobu.

1. Meble należy użytkować zgodnie z ich konstrukcją i przeznaczeniem.
2. Meble przeznaczone są do użytku wewnętrznego pomieszczeń:
 - Optymalnymi warunkami dla mebli są pomieszczenia o umiarkowanej wilgotności (40–70%) oraz temperaturze powietrza (10–30° C)
 - Zaleca się regularne wietrzenie pomieszczeń w szczególności w pierwszym miesiącu po zakupie mebla
 - Szczególnie należy chronić elementy drewniane przed wpływem promieni słonecznych
3. Wymagane jest równe ustawienie / wypoziomowanie mebla.
4. W pojemnikach na pościel nie należy przechowywać pościeli w ilości większej od jego objętości. Może to spowodować oberwanie się dna pojemnika.
- ⚠ 5. Maksymalna grubość materaca nie powinna przekraczać 16cm na górnym poziomie.
- ⚠ 6. Mebli nie należy używać jeżeli brakuje jakiegokolwiek elementu konstrukcyjnego lub jest on złamany. Przed montażem mebla należy sprawdzić wszystkie elementy. W przypadku stwierdzenia braku lub uszkodzenia jakiegokolwiek elementu należy niezwłocznie zgłosić jego reklamację.
7. Należy unikać kontaktu mebli z przedmiotami o ostrych krawędziach.
8. Elementy drewniane należy czyścić jedynie suchą lub lekko wilgotną, miękką ściereczką. Nie należy używać substancji, których nie znamy i nie jesteśmy pewni, że nie uszkodzą mebli. Prosimy nie używać ostrych detergentów!
9. Zabrania się chodzenia, skakania po meblach. Grozi to złamaniem elementów konstrukcji mebla, co może grozić uszczerbkiem na zdrowiu.
- ⚠ 10. Maksymalne obciążenie każdego poziomu siedziska/spania wynosi 70kg.
- ⚠ 11. Górny poziom łóżka piętrowego nie jest odpowiedni dla dzieci poniżej 6 lat, z powodu ryzyka wypadnięcia z łóżka.
12. Dzieci mogą powiesić się na rzeczach takich jak liny, przewody, uprząże oraz paski przymocowane lub zawieszane na piętrowym łóżku.
13. **OSTRZEŻENIE:** Dzieci mogą zostać uwięzione między łóżkiem a ścianą. W celu uniknięcia ryzyka poważnych obrażeń odległość między górną barierką zabezpieczającą a ścianą nie powinna przekraczać 75mm lub powinna być większa niż 230mm. Ze względów bezpieczeństwa łóżko powinno być na stałe przymocowane do ściany.
14. Zabrania się siadania na bocznych mebli.
15. Wszystkie łączniki montażowe należy dobrze dokręcić tak aby nie były luźne.



MANUEL D'UTILISATION

Avant utilisation du produit l'utilisateur doit prendre connaissance avec le manuel d'utilisation du meuble. Un rappel que suivre qui est indiqué dans ce manuel prolongera la durée de vie, l'esthétique ainsi qu'une utilisation complètement sécurisée du produit.

- Les meubles doivent être utilisés conformément à leur conception et leur utilisation prévue.
- Les meubles sont pour une utilisation dans les pièces d'intérieur :
 - des conditions optimales pour les meubles de chambre sont des pièces avec une humidité modérée (40–70%) ainsi qu'une température de l'air (10–30°).
 - nous conseillons d'aérer régulièrement la pièce surtout le premier mois d'utilisation du meuble.
 - il faut surtout protéger le bois d'une exposition directe au soleil.
- Il est nécessaire de placer le meuble sur une surface plane / aplatissement du meuble.
- Dans le tiroir de rangement ne pas dépasser sa capacité de rangement. Cela peut provoquer l'effondrement du fond du tiroir.
- L'épaisseur du matelas ne doit pas dépasser 16CM sur la partie supérieure.
- Ne pas utiliser le meuble si manque un élément de montage ou qu'il est cassé. Avant le montage du meuble il faut vérifier tous les éléments. Si vous constatez un manque ou une casse de moindre élément il faut tout de suite faire une réclamation.
- Il faut éviter le contact du meuble avec des éléments pointus.
- Les parties en bois il faut uniquement nettoyer avec un tissu doux sec ou légèrement humide. Ne pas utiliser de produit que vous ne connaissez pas ou que vous n'êtes pas sûr que cela n'abîme pas le meuble. Ne pas utiliser de détergent forts !
- Ne pas marcher et sauter sur le meuble cela peut provoquer la casse des éléments de montage du meuble, ce qui peut nuire à votre santé.
- Le poids maximal pour chaque assise / couchage est de 70kg.
- La partie supérieure du meuble ne convient pas aux enfants de moins de 6 ans à cause d'une possibilité de chute.
- Les enfants peuvent se pendre sur des choses comme des cordes, des câbles ou ceintures fixes ou suspendues sur le lit superposé.
- ATTENTION les enfants peuvent rester coincés entre le lit et le mur. Dans le but d'éviter tout risque de blessure la distance entre la barrière de sécurité supérieure et le mur ne doit pas dépasser 75mm ou devrâ être plus grande que 230mm. Pour des raisons de sécurité le lit devrâ être fixé au mur.
- Il est interdit de s'asseoir sur les rebords du meuble.
- Toutes les parties du montage doivent être bien serrées et non détendues.

INSTRUCCIONES DE USO/ CONDICIONES DE USO DE LOS MUEBLES

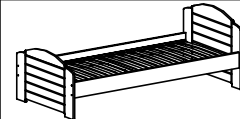
Antes de utilizar el producto, el usuario está obligado a leer la versión completa de las instrucciones para el uso de los muebles. Tenga en cuenta que el uso de las directrices contenidas en este manual prolonga la durabilidad, estética y permite el uso seguro del producto.

- Los muebles deben utilizarse de acuerdo con su diseño y uso previsto.
- Los muebles están diseñados para los espacios interiores:
 - condiciones óptimas para muebles son zonas con una humedad moderada (40–70%) y la temperatura del aire (10–30 ° C)
 - se recomienda una ventilación regular del local donde está el producto, especialmente en el primer mes después de la compra del mueble.
 - especialmente deben protegerse los elementos de madera contra la influencia de la luz solar .
- Se requiere colocación plana / a nivelación del mueble.
- En los cajones de la ropa de la cama no debe estar una cantidad mayor que su volumen. Esto puede causar el desgarramiento del fondo del cajón.
- El espesor máximo del colchón no debe exceder de 16 cm en el nivel superior
- Los muebles no deben usarse si falta o está roto cualquier componente . Antes del montaje de los muebles debe comprobar todos los artículos. En caso de falta o estar dañado cualquier artículo debe inmediatamente enviar la reclamación.
- Los muebles deben evitar el contacto con objetos afilados.
- Las partes de madera no deben limpiarse con paño seco o ligeramente húmedo y suave. No se debe utilizar sustancias a las que no conocemos y que no están seguras, para no dañar los muebles. Por favor, no use detergentes fuertes!
- Está prohibido caminar, saltar sobre los muebles. Esto puede causar el colapso de la construcción de los elementos de mobiliario, que puede suponer un riesgo de daño a la salud.
- La carga máxima en cada nivel del asiento / cama es de 70 kg.
- Nivel superior de la cama no es adecuado para niños menores de 6 años debido al riesgo de caerse de la cama.
- Precaución: Los niños pueden colgarse en cosas tales como cuerdas, cables, arneses y cinturones abrochados en las plantas de la cama.
- Precaución: Los niños pueden quedar atrapados entre la cama y la pared. Con el fin de evitar el riesgo de lesiones graves, la distancia entre la pared y de barrera superior y no debe exceder de 75 mm o debese mayor que 230 mm. Zonas de seguridad de la cama debe ser fijada de forma permanente a la pared.
- Está prohibido sentarse en los laterales de los muebles.
- Todos los soportes deben estar bien aprietados de manera segura por lo que no estensueltos.

HASZNÁLATI UTASÍTÁS / A BÚTOR HASZNÁLATI UTASÍTÁSA

Mielőtt használatba venné a terméket, a felhasználó köteles megismerkedni a teljes használati utasítással és az adott bútor darabbal. Kérem legyen tekintettel arra, hogy a használati utasítás betartása, jelentősen meghosszabbítja a termék élettartamát, esztétikáját és megengedi, hogy az adott terméket biztonságosan tudjuk használni.

- A bútor darabot az adott célnak megfelelően kell használni.
- A bútor darabot kizárólag benti környezetben lehet használni:
 - A bútor darab optimális tárolása (40–70%) – os nedvességtartalom között és (10–30 C) fok közötti tárolása lehetséges.
 - Javasolt a helység rendszeres szellőztetése, főleg a vásárlástól számított első hónapon belül.
 - Javasolt a termék fa részeit, védeni a napsugaraktól
- A bútor darabot egyenes talajon kell elhelyezni / avagy kiegyenlíteni a talajt
- Az ágyneműtartóban, nem szabad több ágyneműt tárolni, mint amennyi a tartó térfogata. Amennyiben túl sok ágynemű van benne, a tartó alsó része leszakadhat.
- A matrac átlagos vastagsága, nem haladhatja meg a 16 cm –t, a felső szinten.
- A bútor darabot nem szabad használni, amennyiben hiányzik valamelyik része, illetve el van törve. Mielőtt összeszerelnénk a bútor darabot, bizonyosodjunk meg arról, hogy rendelkezőnk – e az összes alkatrészszel. Amennyiben tudomásunkra jut, hogy hiányzik valamelyik alkatrész, vagy sérült a bútor darab, haladéktalanul be kell jelenteni a reklamációt.
- Kerülni kell a bútor darab érintkezését más termékkel, aminek élesek a sarkai.
- A bútor darab fa részeit kizárólag száraz, hogy gyengén nedves ronggyal szabad tisztítani. Nem szabad használni olyan vegyszert, amit nem ismerünk, illetve nem vagyunk biztosak annak hatásában, és nem vagyunk biztosak abban, hogy károsíthatják a bútor darabot. Kérjük ne használjon mérgező vegyszert.
- Tiltott a bútor darabon való járás és ugrálás. Következésképpen a bútor darab alkatrésze eltörhet, továbbá egészségügyi kockázatot is jelent.
- Maximális terhelése a fekvőhelynek 70 kg –ban van megállapítva.
- A fekvőhely felső része, nem alkalmas hat éven alatti gyerekek számára, mert könnyen kieshetnek az ágyból.
- A gyerekek felakaszthatják magukat az olyan részekben, mint a kötelek, huzalok, hámok, továbbá a rögzítéseken amik a felső részen találhatóak.
- FIGYELEM FELHÍVÁS: A gyerekek beszorulhatnak a fal és az ágy között. Azért, hogy elkerüljük eme sérülést, a fal és a felső terelőfal között nem haladhatja meg a 75 mm, illetve nem lehet több 230 mm –nél. Biztonsági szempontból javasolt az ágy állandó rögzítése a falhoz.
- Nem szabad az ágy széleire ülni
- Minden bútor darabot szorosan rögzíteni kell a hozzá tartozó alkatrészekkel, úgy hogy azok ne legyenek lazák.



INŠTRUKCIE POUŽÍVANIA / ZASADY POUŽÍVANIA PRODUKTU

Pred užívaním produktu sa zákazník oboznámi so zásadami užívania. Majte na pamäti, že pokyny obsiahnuté na tomto liste prispievajú k trvanlivosti, vzhľadu a umožňujú bezpečné používanie výrobku.

1. Nábytok by mal byť používaný v súlade s jeho určením a špecifikáciou

2. Nábytok je určený pre použitie vnútorného použitia:

– optimálne podmienky pre nábytok v miestnosti s miernou vlhkosťou (40–70%) a teplotou vzduchu (10–30 °C),

– odporúča sa pravidelné vetranie a jasný svetlo v prvom mesiaci po nákup nábytku,

– a najmä drevené časti musia byť chránené proti plynulému nežoženiu.

3. Vyžaduje sa rovné usadenie – ukotvenie nábytku/postele.

4. V spodných zásuvkách postele neskladujte väčšie hmotnosti/objemy, pretože to môže spôsobiť odtrhnutie dna od šuplíka.

⚠ 5. Maximálna hrúbka matrace by nemala presahovať 16 cm. Veľkosť matrace by nemala presiahnuť rozmery vnútorného rámu lôžka.

⚠ 6. Poschodový posteľ sa neodporúča používať pokiaľ nejaký kus chýba alebo je poškodený. Pre samotnú montáž postele je potrebné diely prekontrolovať. V prípade že diel nebol dodaný prípadne je poškodený je potrebné bezodkladne hlásiť ako reklamáciu.

7. Dbajte na to, že povrchy nábytku sú lakované a nesmú byť vystavené treniu a poškrabaniu. Vyhnite sa kontaktu nábytku s ostrými hranami. Nábytok by mal byť chránený pred poškrabávaním a pretlačeními.

8. Drevené časti utierať len suchou alebo mierne vlhkou jemnou tkaninou.

Nepoužívajte saponáty o ktorých účinkoch nie ste dopredu oboznámení. Nepoužívajte silné saponáty – môžu poškodiť lak.

Drevené elementy chrániť pred bezprostredným stykom s vodou.

9. Je zakázané chodiť, skákať po posteli – hrozí to poľamaním častí postele, čo môže ublížiť na zdraví.

⚠ 10. Maximálne zaťaženie pre každé lôžko v zostave je 70kg.

⚠ 11. Vrchné lôžko (poschodové) nie je vhodné pre deti do 6 rokov, pretože hrozí riziko pádu z postele. Je potrebné poučiť Vaše deti o správaní sa na poschodí.

12. Deti sa môžu zavesiť na laná, káble, pásky a iné veci pripojené ku posteli. Prosím nepripájajte takéto veci ku posteli.

13. UPOZORNENIE: Deti môžu ostať zakliesnené medzi postelou a stenou. Aby sa zabránilo riziku vážneho zranenia je potrebné aby bariéra bola menej ako 75mm od steny alebo viac ako 230 mm od steny.

14. Je zakázané sedieť na čelách postele.

15. Všetky skrutky náležite riadne dotiahnuť tak aby nezostali voľné. Po mesiaci používania skontrolovať dotiahnutie spojov.

Užívateľský manuál

Predtým než začne užívateľ produkt používať, je povinen seznámiť sa s užívateľským manuálom. Prosímajte na pamäti, že dodržovanie nasledujúcich pravidiel predĺži životnosť produktu, jeho estetický vzhľad a umožní jeho bezpečné užívanie.

1. Používanie nábytku musí byť v súlade s manuálom. Montážne inštrukcie obsahujú zoznam predmetov a detailné informácie ke každému nástroji potrebnému k montáži postele.

2. Nábytok je určený k vnútornému užívaniu:

– Preferované podmienky užívania sú mierne vlhkosť (40–70%) a teplota vzduchu (10–30C).

– Drevené časti musia byť chránené pred slncom.

3. Vyrovnávanie je požadované.

4. V ložných prádla je zakázané používať ľahkovlny s väčším objemom než je objem samotného ložného prádla.

⚠ 5. Maximálna tloušťka matrace by nemala prekročiť 16cm.

⚠ 6. Nábytok nemôže byť používaný pokiaľ akákoľvek jeho súčasť chýba alebo je zničená. Pred montážou prekontrolujte všetky súčasti. Pokiaľ akákoľvek súčasť chýba alebo je poškodená, podajte okamžitú reklamáciu.

7. Pri užívaní nábytku sa vyvarujte používania predmetov s ostrými hranami.

8. Drevené súčasti by mali byť čistené iba vlhkou hubkou. Použitie akýchkoľvek neznámych smesí, ktorých vplyv na vzhľad nábytku nie je známy, je zakázané. Nepoužívajte silné čistiace prostriedky!

9. Na nábytku je zakázané chodiť alebo skákať. Môže to viesť k poškodeniu nábytku a následnému zraneniu.

⚠ 10. Maximálna záťaž je 70kg.

⚠ 11. Horné lôžko nie je vhodné pre deti do 6 rokov, z dôvodu rizika pádu.

12. Poznámka – deti môžu sami sebe uškrtiť s predmetmi ako lana, nity, šnúry, remene či pásky pripojenými k posteli či vysúvacími dolú z horného lôžka.

13. VAROVÁNÍ: Deti sa môžu zaseknúť medzi zdí a postelí. Aby ste predišli vážnym zranením spôsobeným týmto zaseknutím, vzdialenosť medzi bezpečnostným zábradlím postele a zdí by nemala presiahnuť 75mm a malo by byť väčšie než 230mm. Z bezpečnostných dôvodov by posteľ mala byť trvale pripojená ke zdí.

14. Je zakázané sedieť na čelách postele.

15. Všetchny spoje by mali byť pevne dotiahnuté.