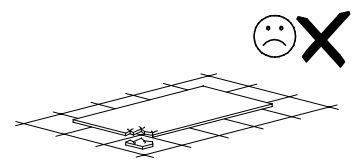
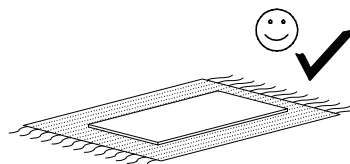
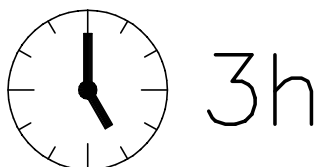
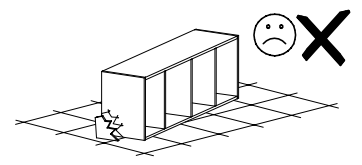
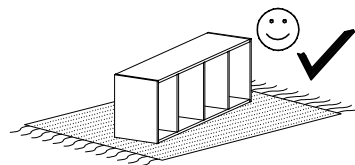
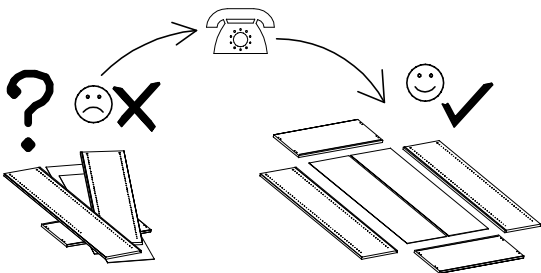
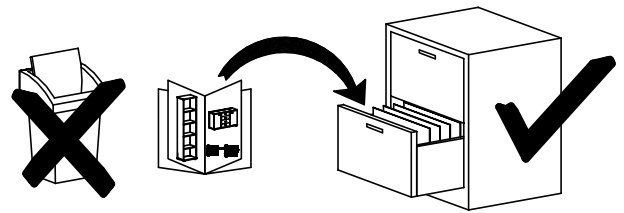
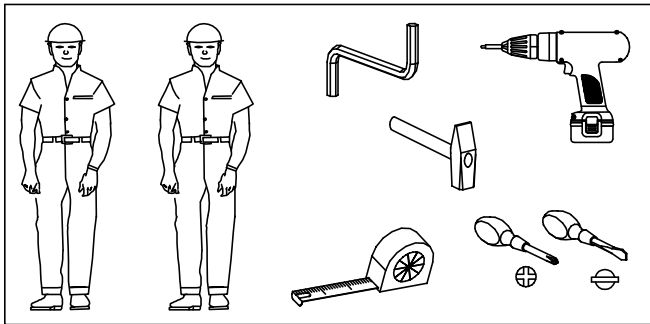
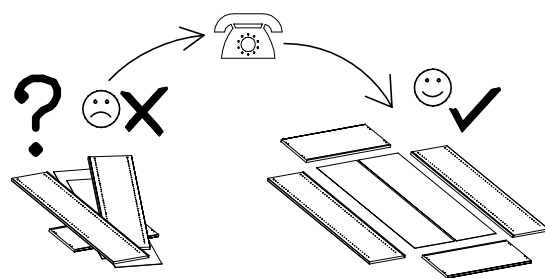
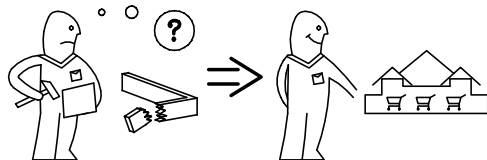
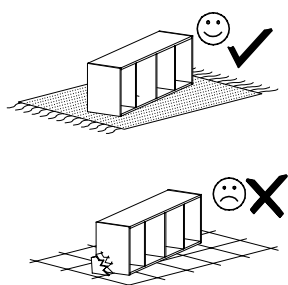


KUBUŠ





nr	Menge Ilość Quantity	Coli Paczka nr Pack
R1	1	2
R2	1	2
R3	2	2
R4	4	2
R5	4	2
R6	1	2
R7	1	1
R8	2	1
R9	3	1
R10	1	1
R11	1	1
R12	34	1
R13	1	1

nr	Menge Ilość Quantity	Coli Paczka nr Pack
N1	2	1
N2	2	1
N3	2	1
N4	2	1
B3	4	1
B4	4	1
B5	24	1
B5	28	1
B6	19	1
B6	20	1

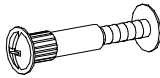

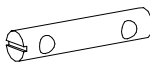
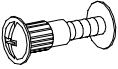
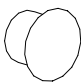

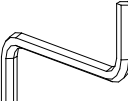
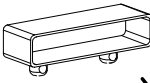
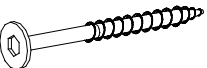
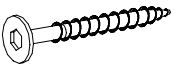
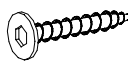

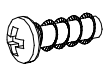
800mm

900mm

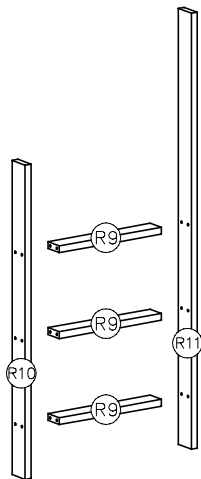
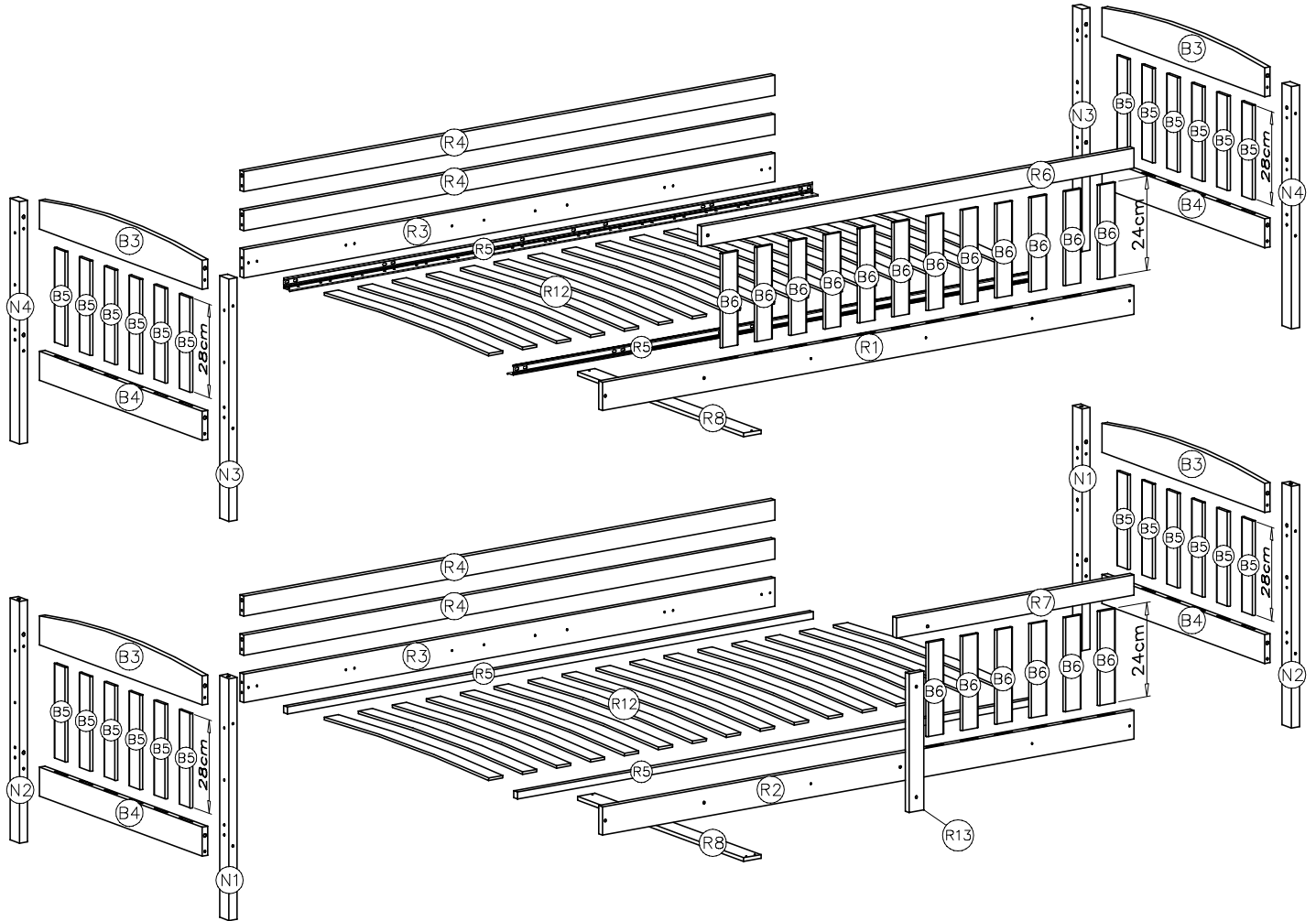
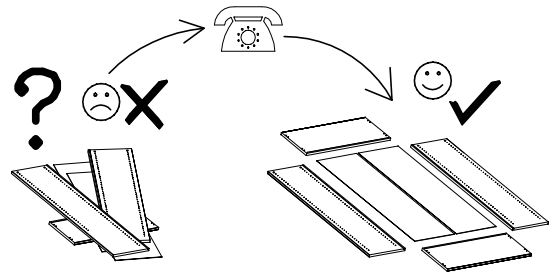
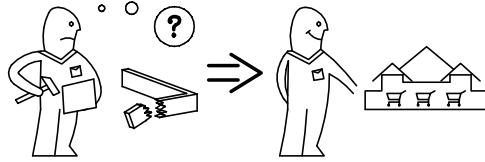
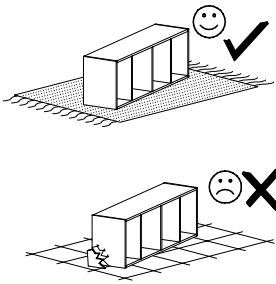
1900mm

2000mm



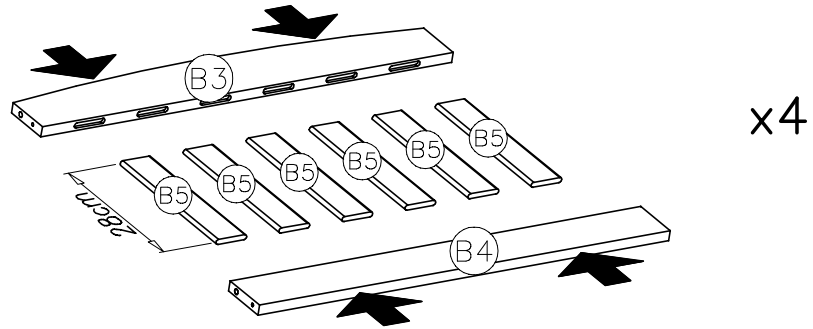
N  x2	Z  M6x20 x8	J  x4		
D  9x20 x7	L  ø10 x6	K  ø8 x12	G  x1	M  x68
A  6x80 x16	B  6x70 x26	C  6x50 x17	H  ø10x50 x26	E  6x13 x28

KUBUŠ



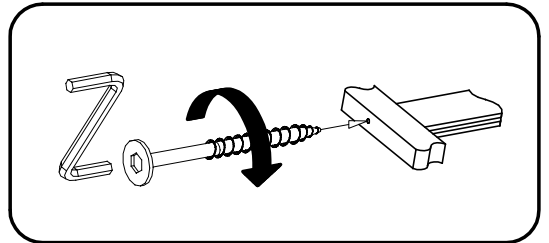
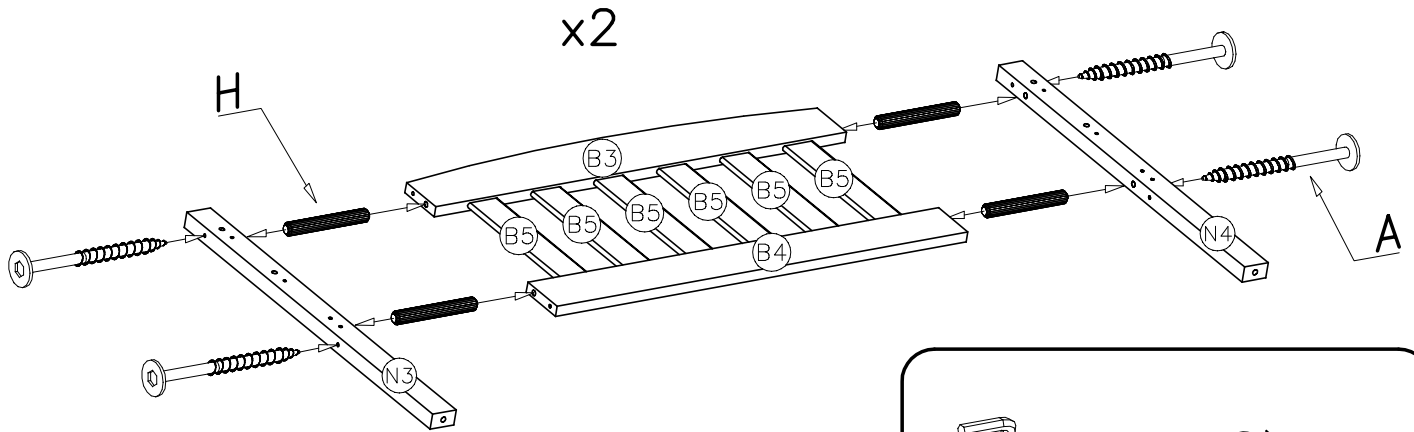


I



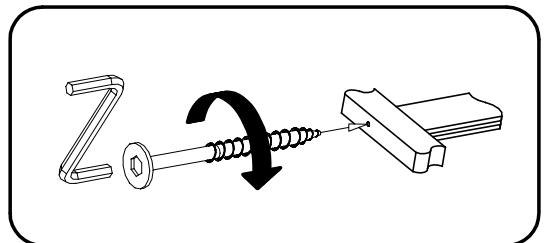
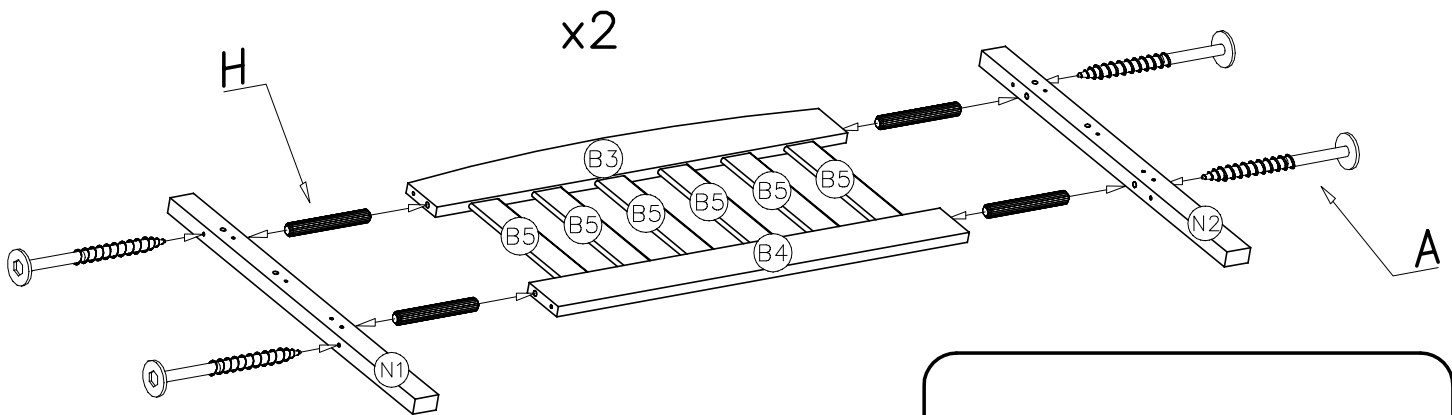
II

H		A	
	ø10x50		6x80
	x8		x8



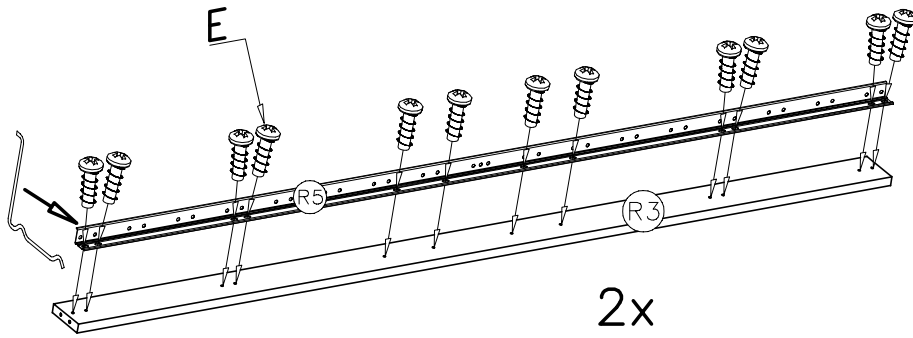
III

H		A	
	ø10x50		6x80
	x8		x8



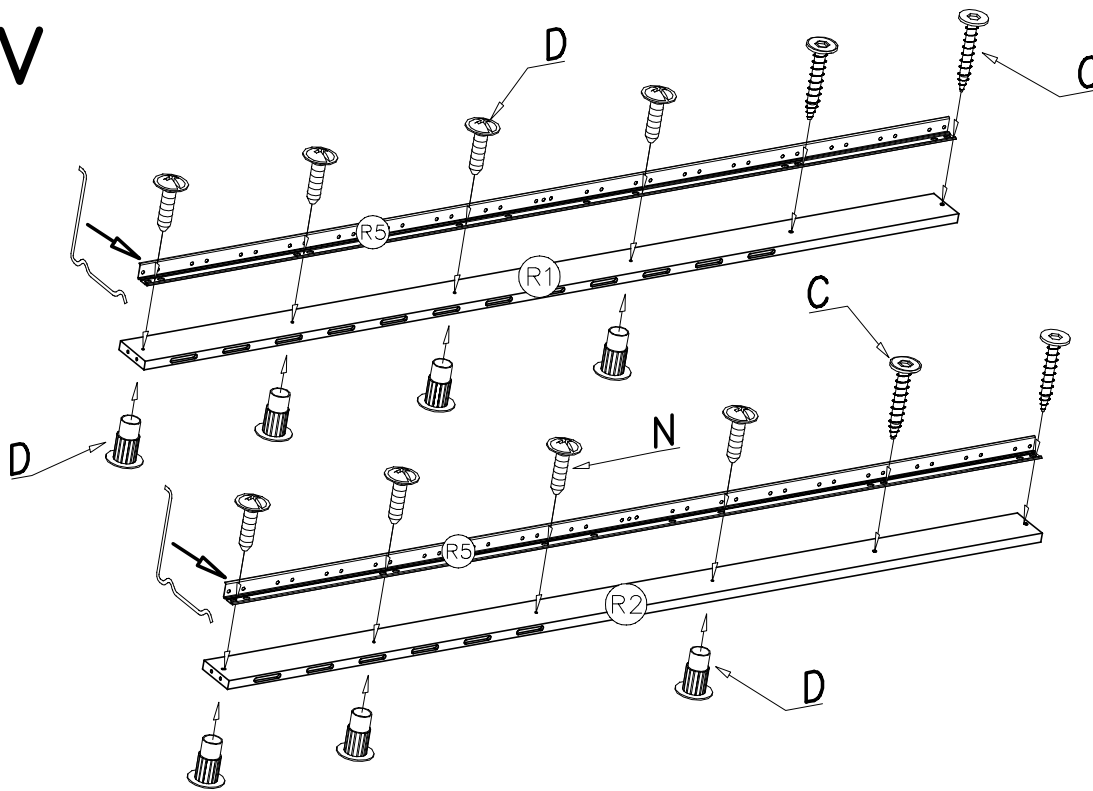


IV



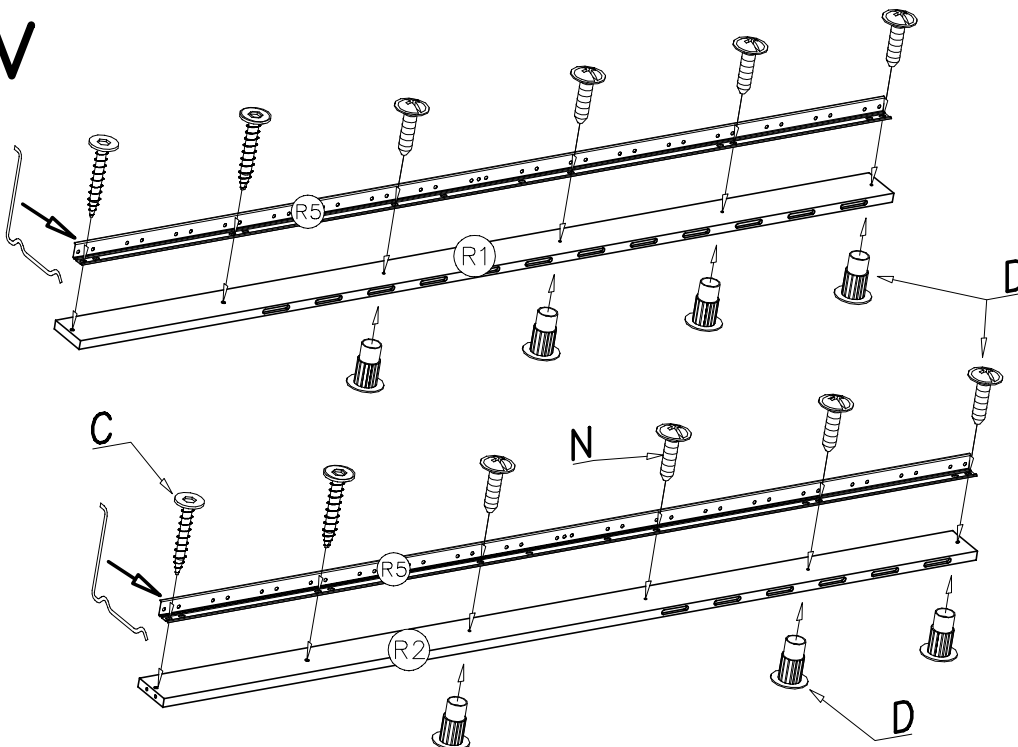
E	
6x13	x24

V



C	
6x50	x4
D	
9x20	x7
N	
	x1

V

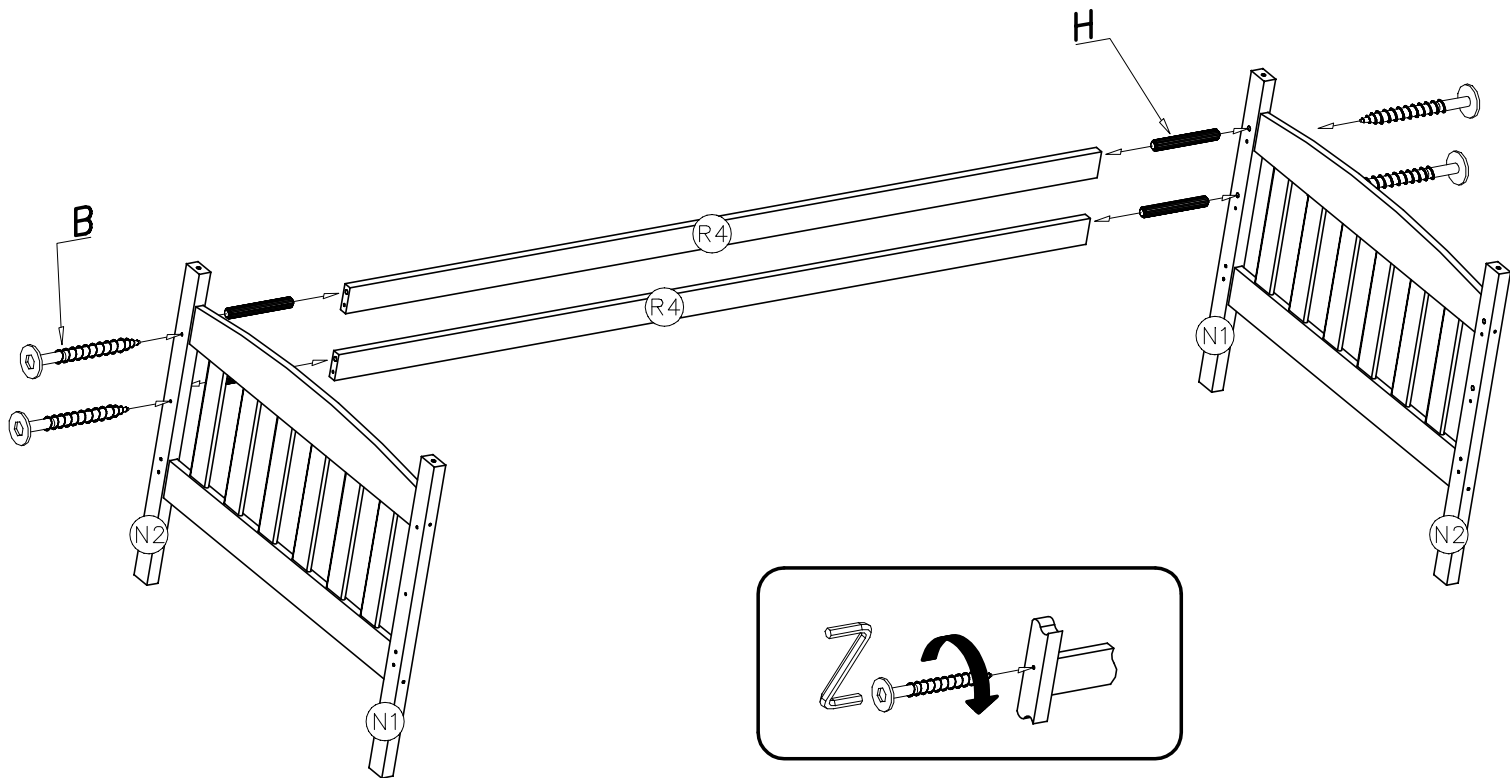


C	
6x50	x4
D	
9x20	x7
N	
	x1

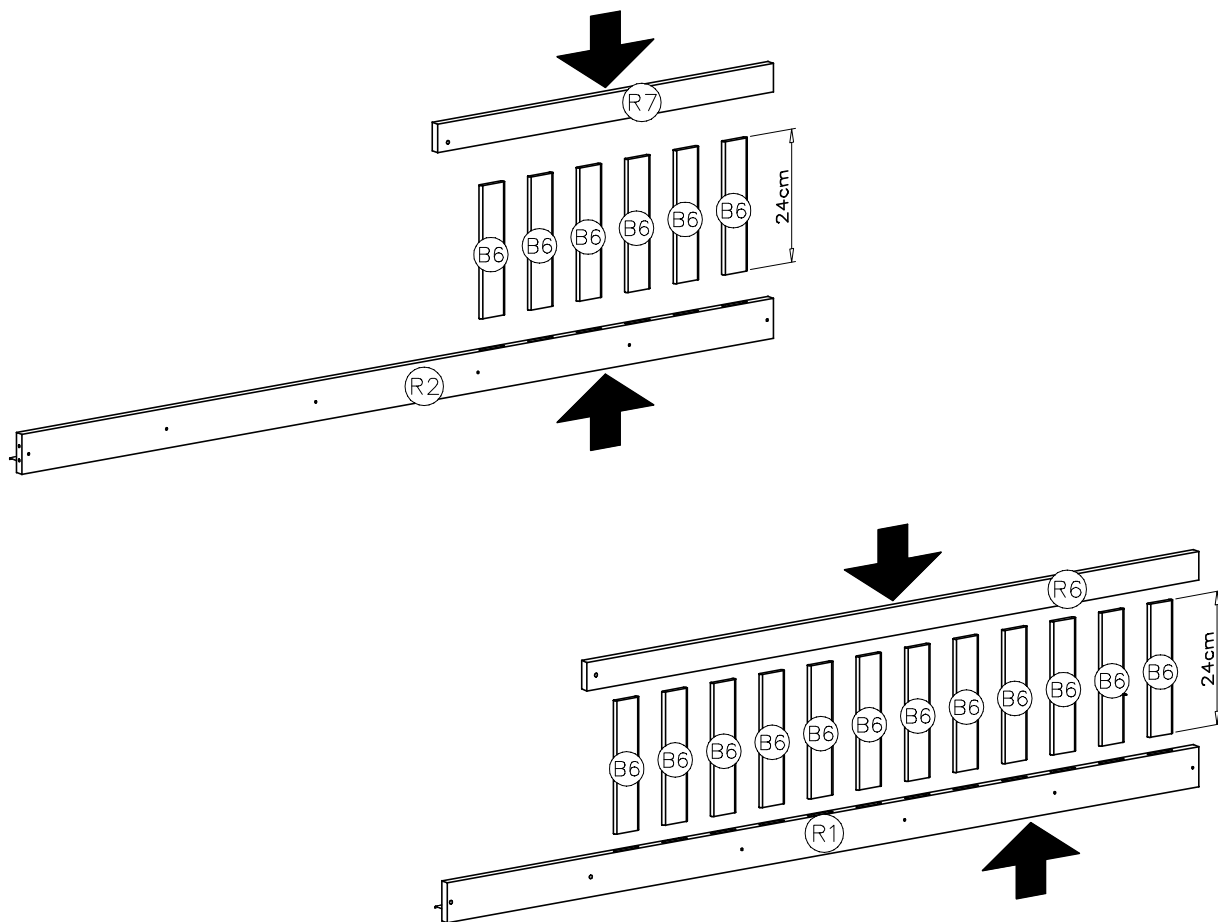


VI

H		B	
∅10x50	x4	6x70	x4

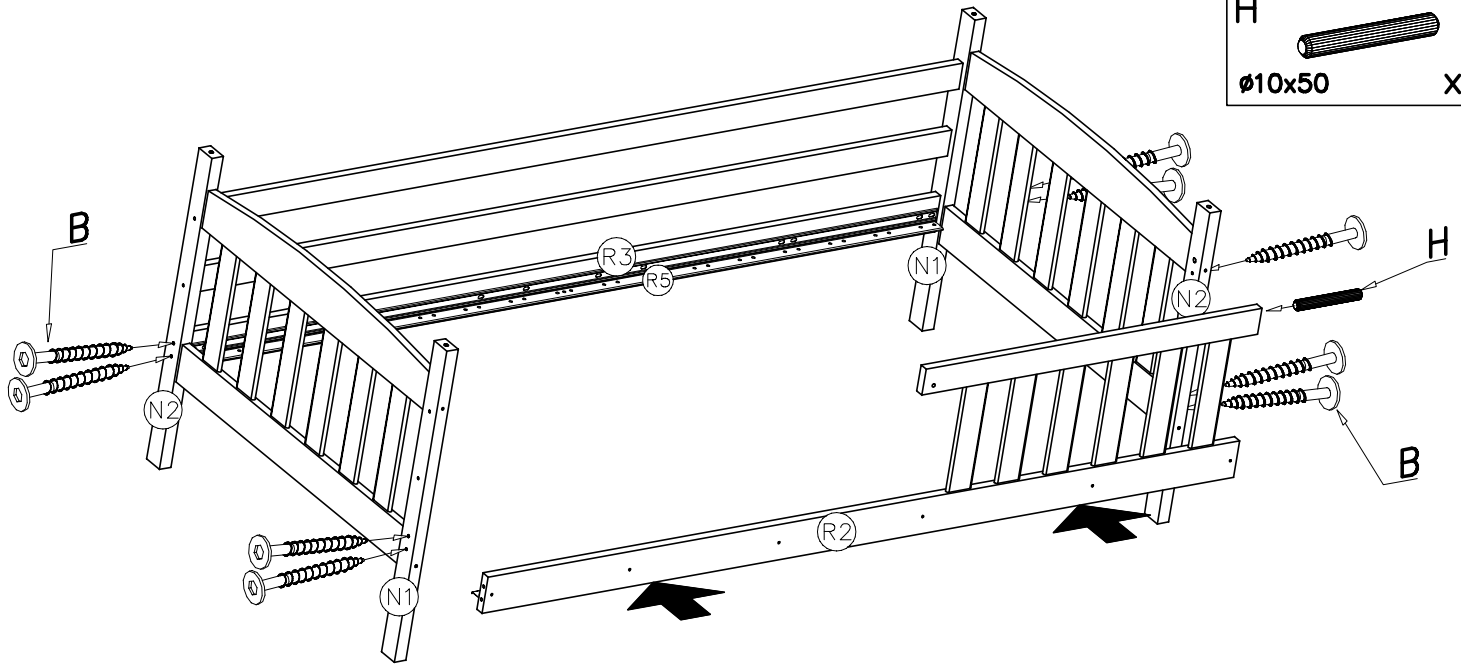


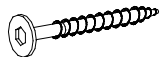

VII

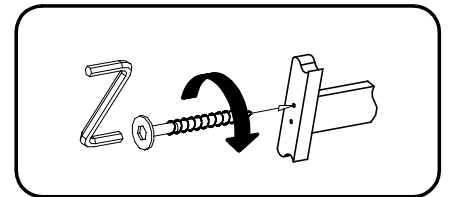




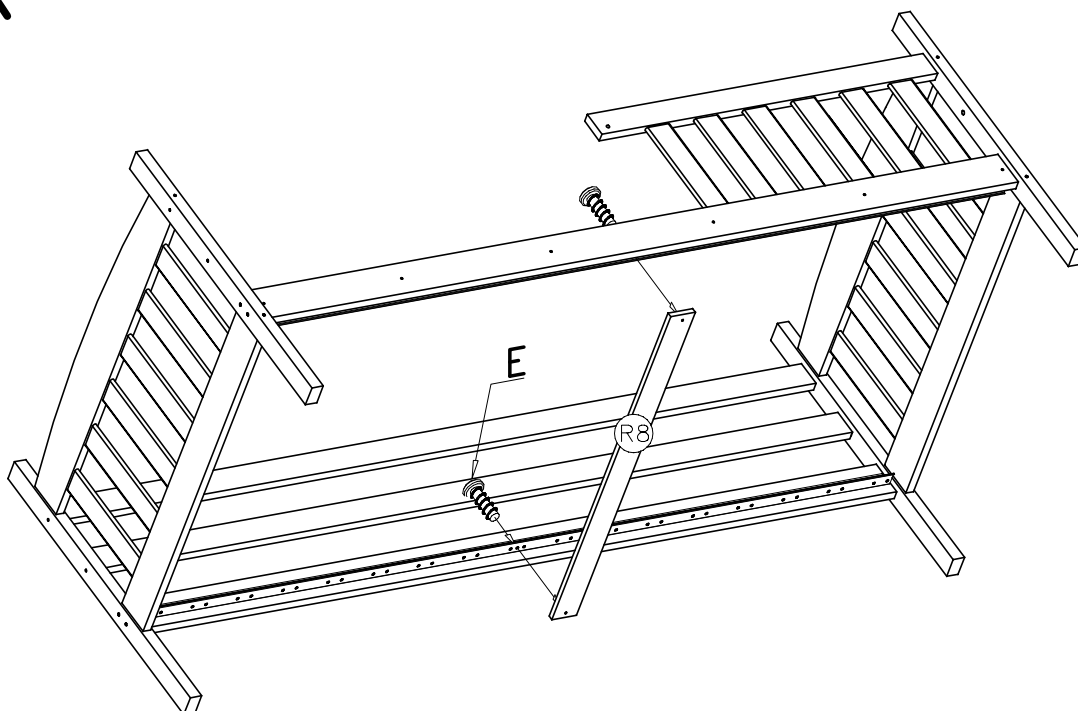
VIII




B		
	6x70	x9
H		
	∅10x50	x1



IX

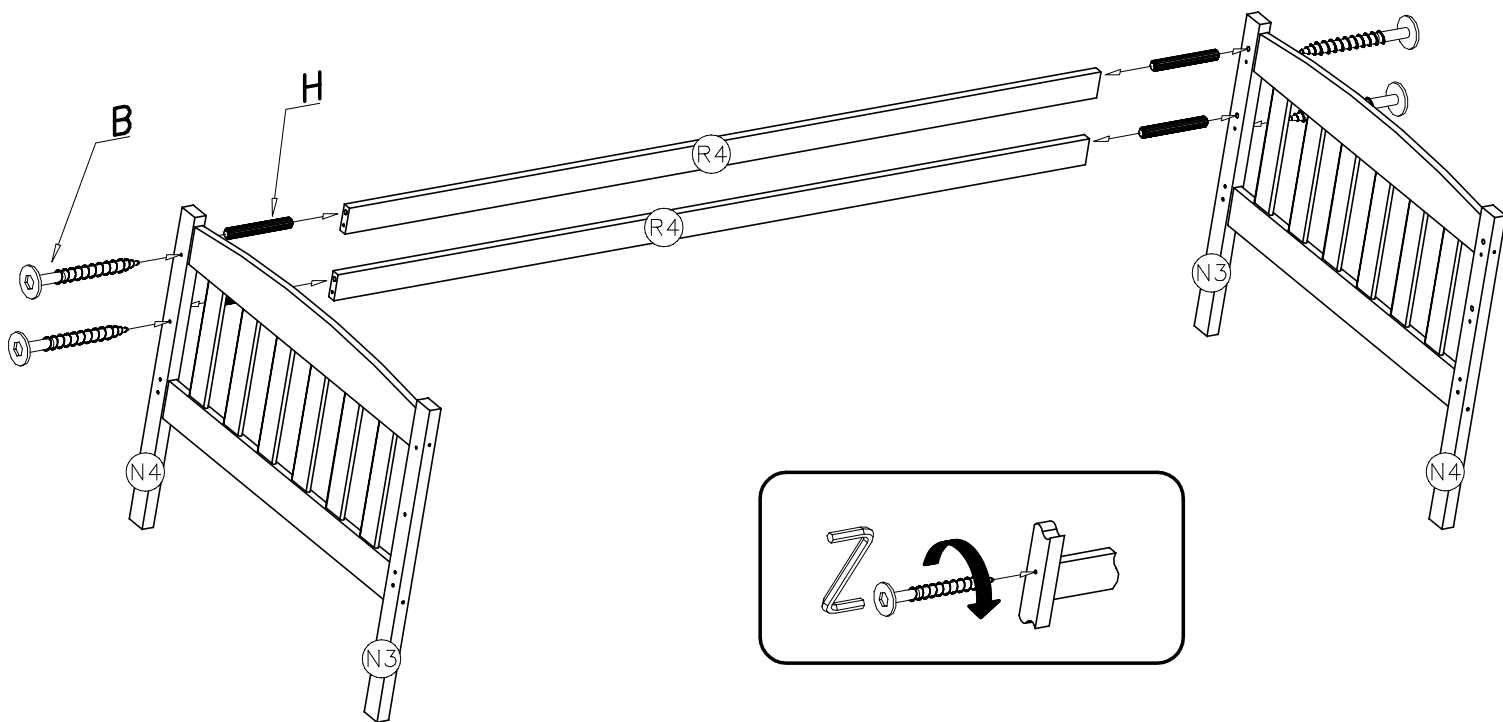


E		
	6x13	x2



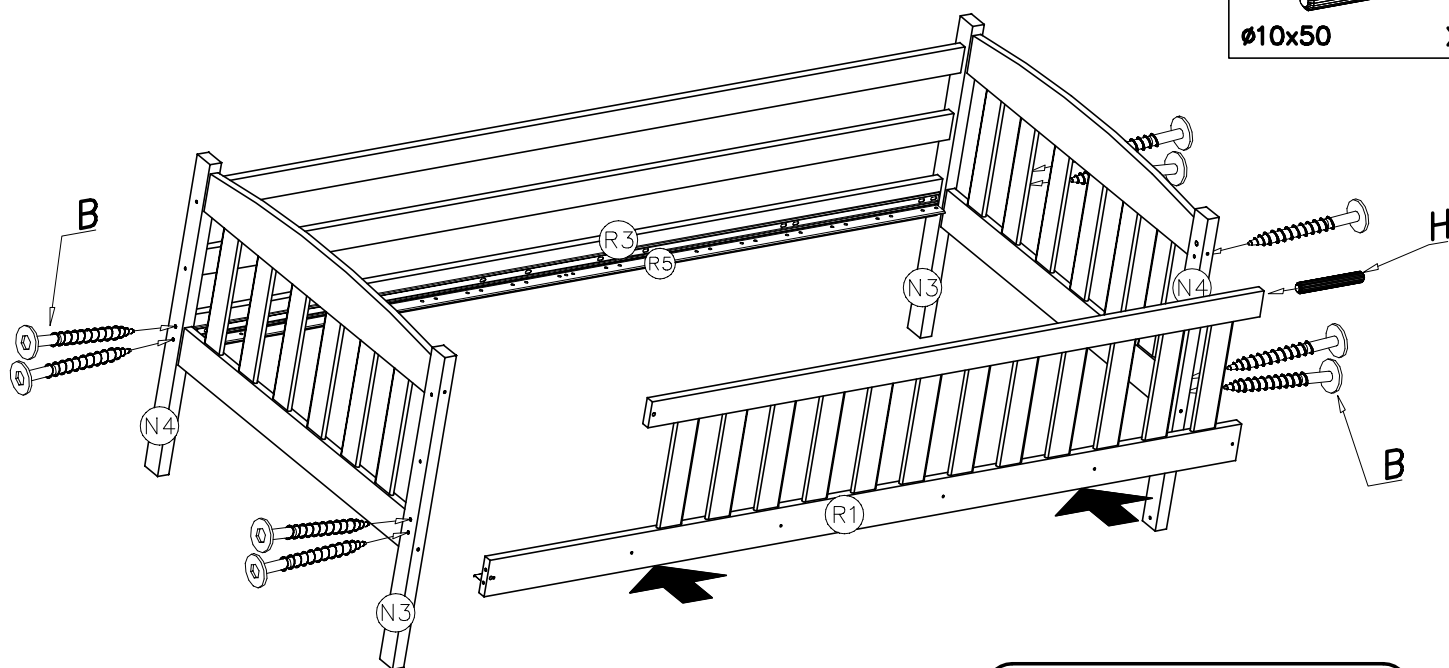
X

- | | | | |
|--------|----|------|----|
| H | | B | |
| ∅10x50 | x4 | 6x70 | x4 |



XI

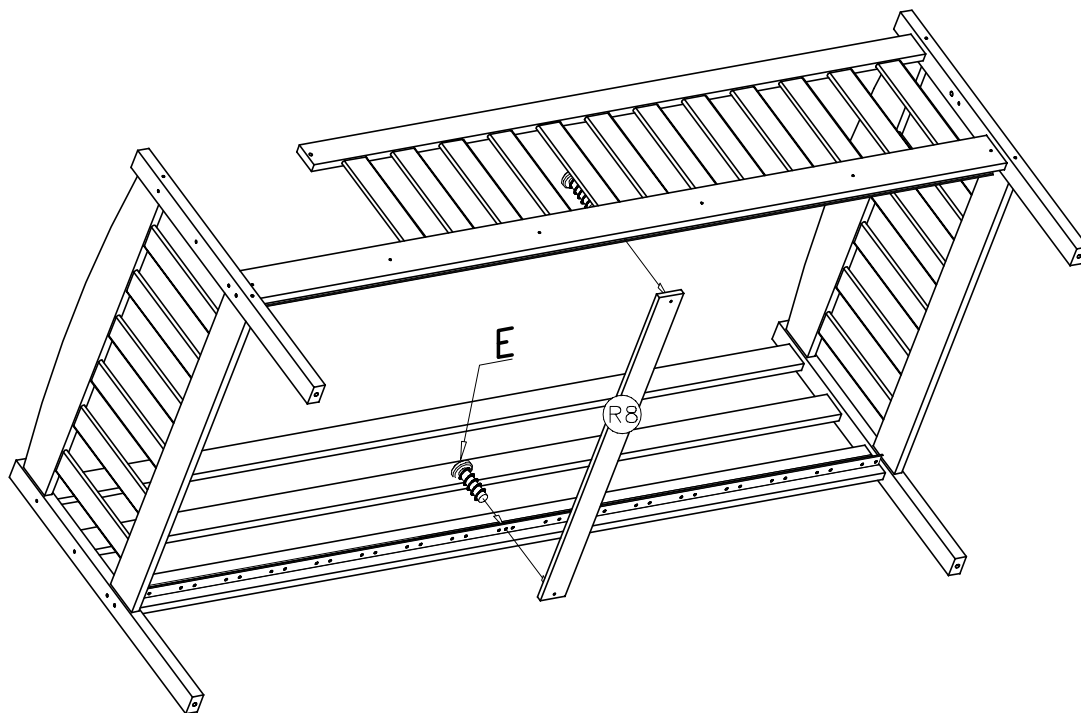
- | | | |
|--------|--|----|
| B | | x9 |
| 6x70 | | |
| H | | x1 |
| ∅10x50 | | |





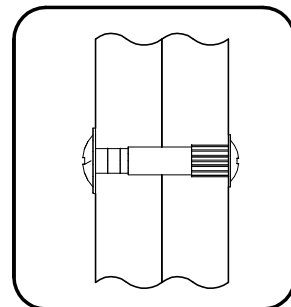
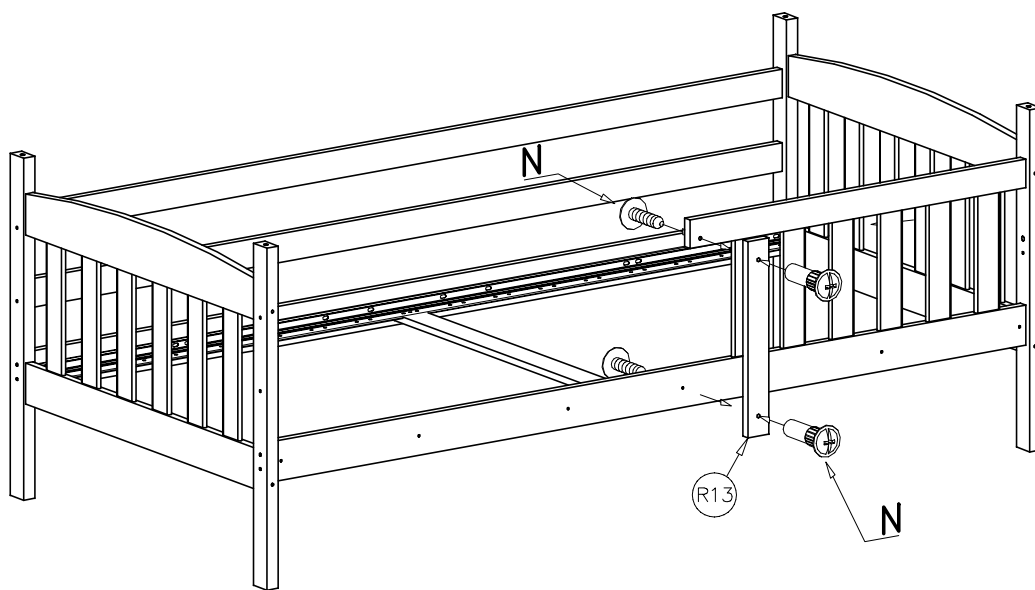
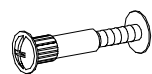
XII

E
6x13 x2



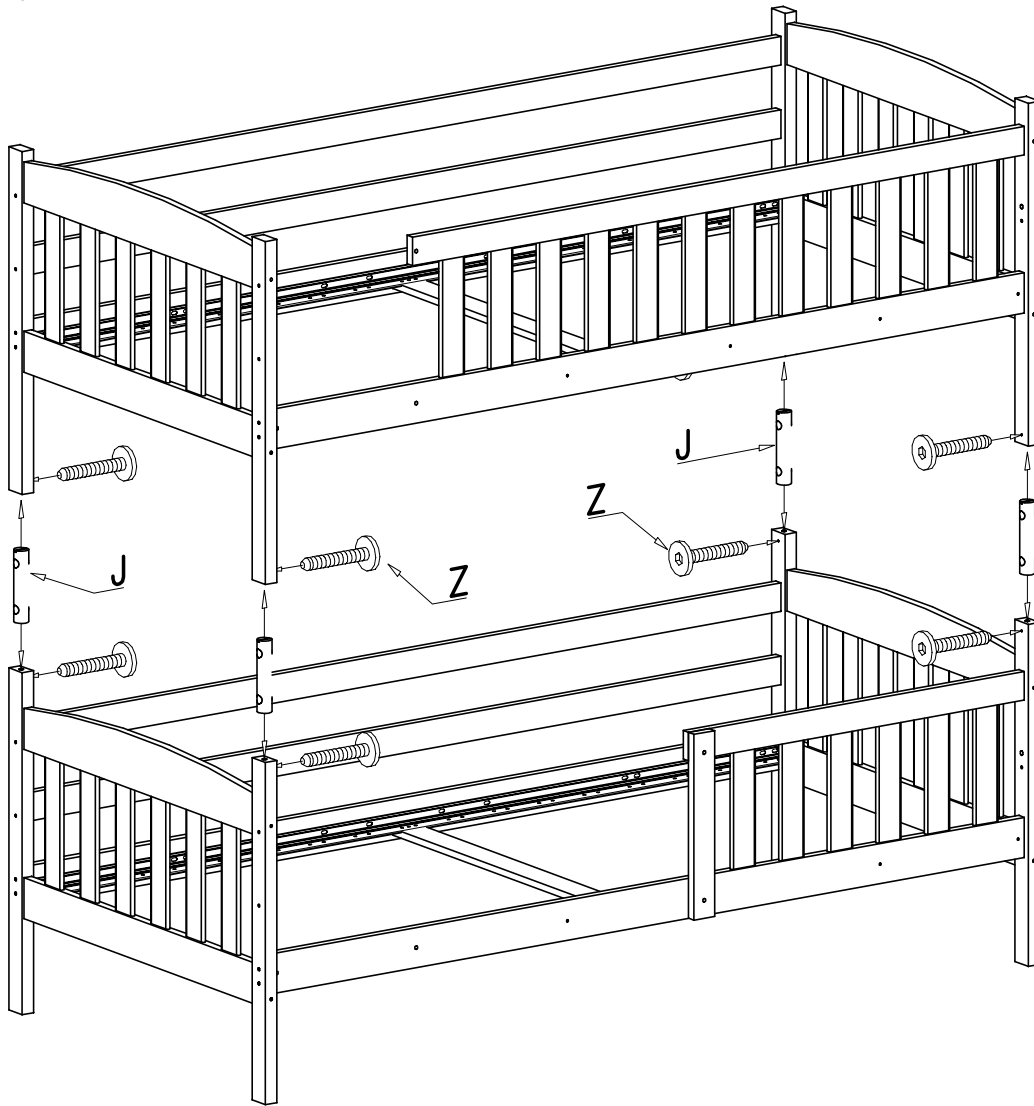
XIII

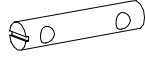
N
x2

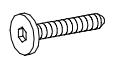


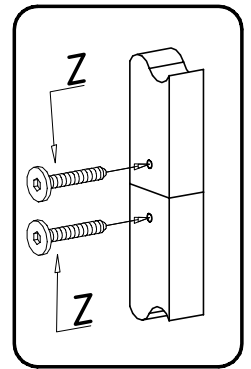


XIV

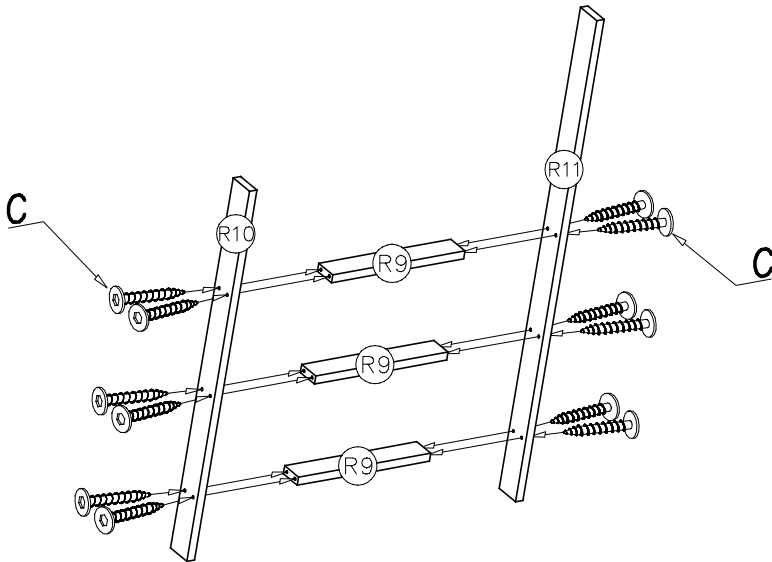



J  x4

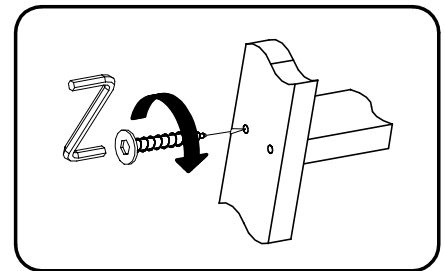
Z  M6x20 x8



XV



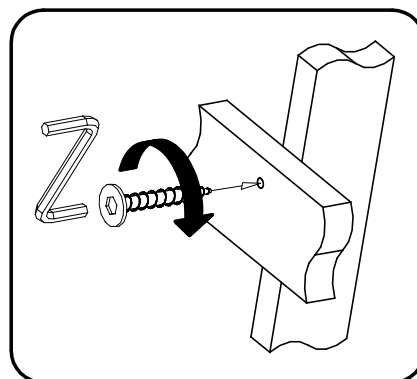
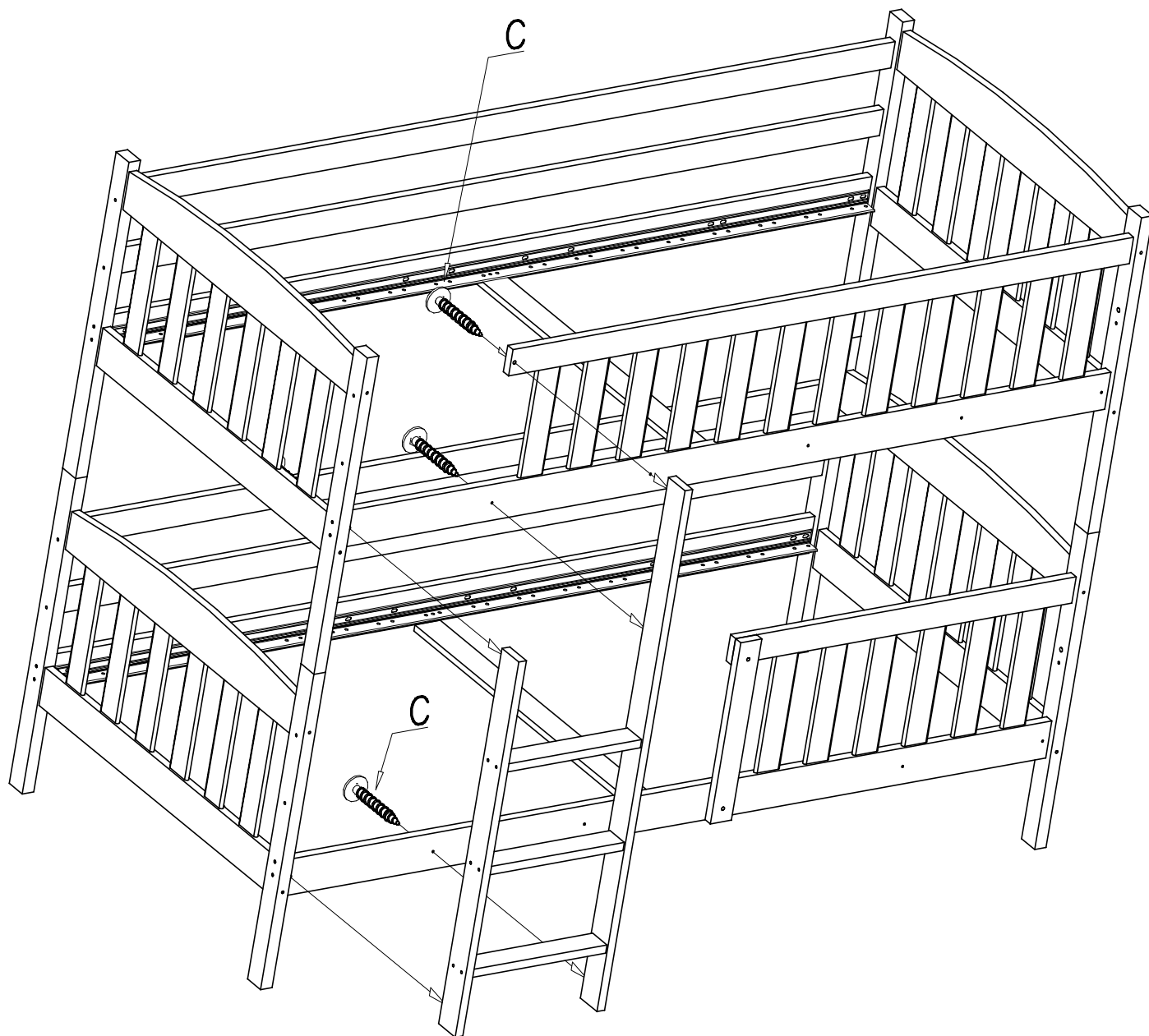
C  6x50 x12







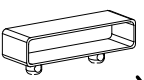
XVI

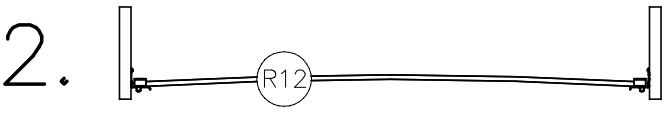
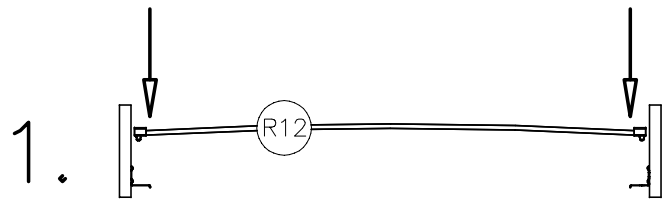
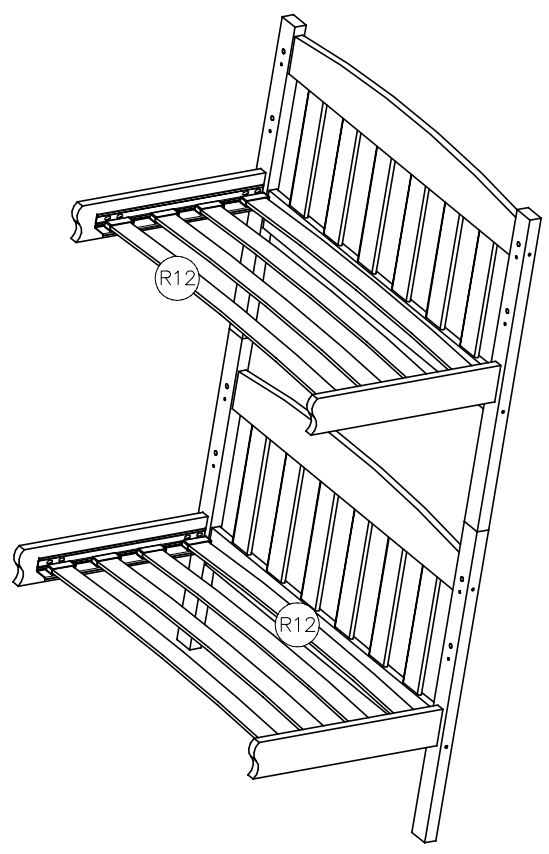
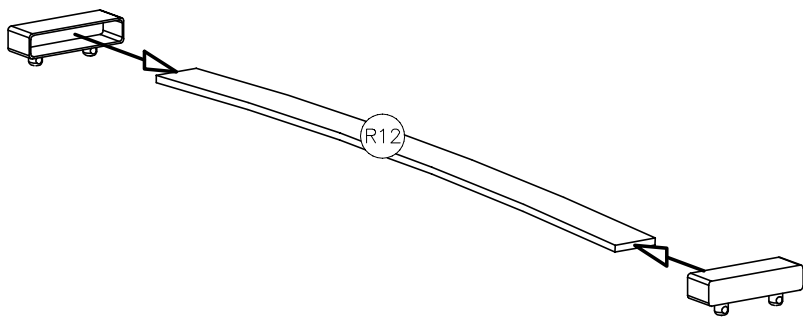
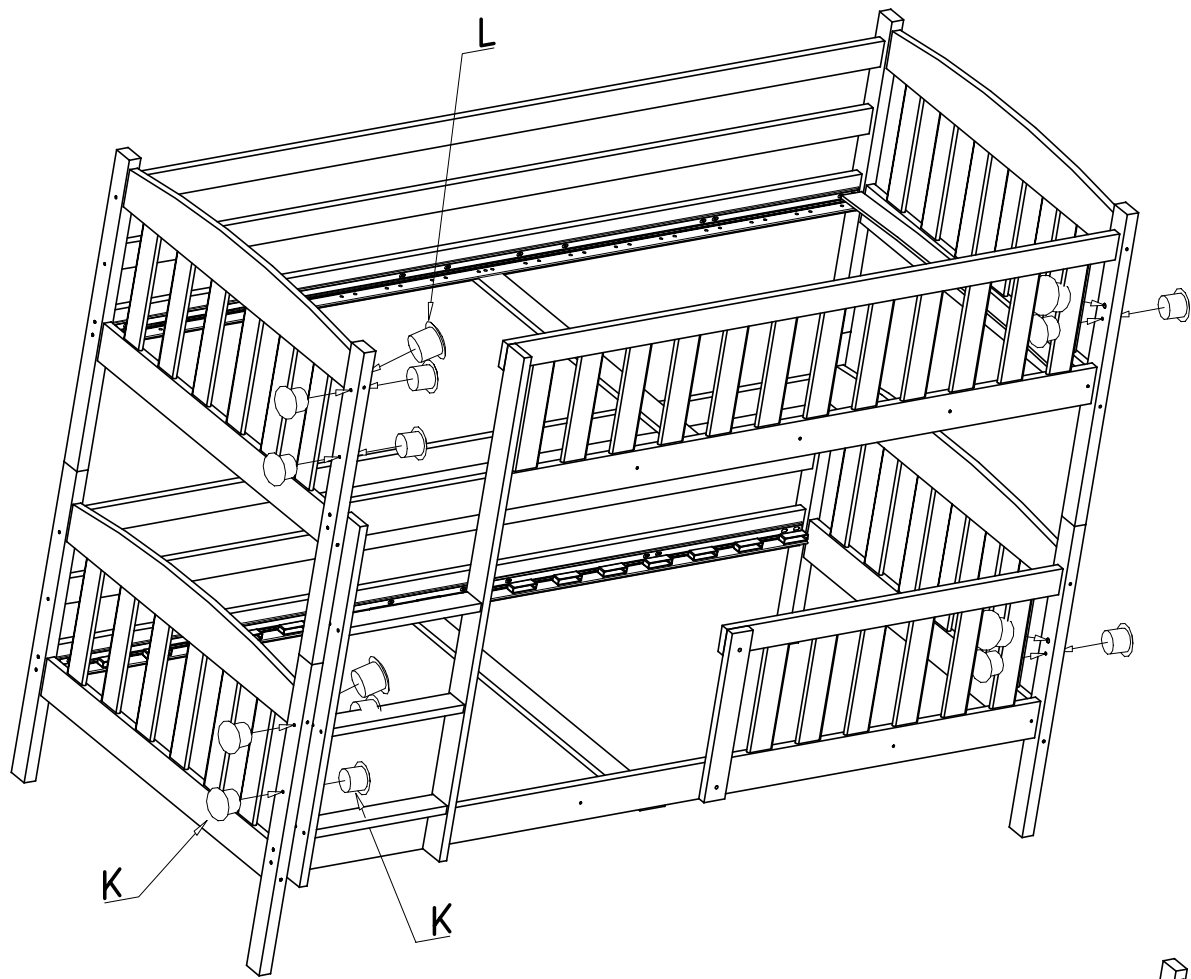
C
6x50 x5





XVII

K		x12
L		x6
M		x68




DE GEBRAUCHSANLEITUNG DER MÖBEL
WARNUNG

GB USER'S MANUAL / WARNING
IMPORTANT-READ CAREFUL

PL INSTRUKCJA UŻYTKOWANIA / ZASADY
UŻYTKOWANIA MEBLI

WICHTIG – SORGFÄLTIG LESEN – FÜR
ZUKÜNFTIGEN GEBRAUCH BEHALTEN

Der Benutzer ist verpflichtet zur
Einsichtnahme mit dem vollen
Anwendungsvorschrift der Möbel vor dem
Beitritt zur Nutzung des Produktes.
Beachten Sie bitte alle Hinweise, die in
dieser Gebrauchsanleitung inbegriffen sind.
Die Hinweise verlängern die Lebensdauer,
Ästhetik und helfen das Produkt sicher zu
benutzen.

1. Die Möbel soll man gemäß der
Konstruktion und Bestimmung benutzen.
Montageanleitung mit Stückliste und
detaillierten Angaben aller für den
Zusammenbau des Bettes benötigten
Werkzeuge

2. Die Möbel sind zur innerlichen
Anwendung:

• Optimale Bedingungen für Möbel sind die
Räume mit der gemäßigten Feuchtigkeit
(40–70%) und Temperatur (10–30°C)

• Empfohlen ist die regelmäßige Lüftung
(besonders binnen einem Monat nach
dem Kauf des Produktes)

• Man soll die Holzelemente vor der
Sonnenstrahlung schützen

3. Man fodert das Möbel gerade
aufzustellen.

4. Das Bettzeug kann nicht Volumen des
Staubraums überschreiten. Das kann
zum Bodenbruch des Staubraums
führen.

⚠ 5. Die maximale Matratzendicke auf der
oberen Liegefläche darf 16 cm nicht
überschreiten.

⚠ 6. **WARNUNG:** Wenn ein Teil fehlt oder
gebrochen bzw. beschädigt ist, darf
man nicht das Produkt benutzen. Vor
dem Aufbau muss man alle Teile
prüfen. Wenn man feststellt, dass etwas
fehlt oder beschädigt ist, muss man
sofort die Reklamation anmelden.

7. Die Möbel dürfen keinen Kontakt mit
den Produkten haben, die scharfe Rände
haben.

8. Die Holzelemente darf man mit einem
feuchten Lappen reinigen. Benutzten Sie
keine Stoffe, die dem Produkt schaden
können.

9. Auf dem Möbel darf man nicht
'spazieren' und springen.

⚠ 10. Die Liegefläche darf mit max. 100 Kilo
(1000N) belastet werden.

⚠ 11. **WARNUNG:** Die obere Etage ist nicht
für die unter 6-jährigen Kinder
entsprechend, wegen des Risikos, dass
das Kind vom Bett hinausfällt.

12. **WARNUNG:** Hinweis, dass sich Kinder
mit Gegenständen, z. B. Stricken,
Schnüren,
Kordeln, Gurten, Bändern, die an einem
Etagenbett/Hochbett befestigt
oder abhängt sind, strangulieren können

13. **WARNUNG:** Die Kinder können zwischen
dem Bett und der Wand festsetzen
werden. Um die schweren Verletzungen
zu vermeiden, soll der Abstand zwischen
dem oberen Rausfallschutz und der
Wand 75mm nicht überschreiten und
soll nicht größer als 230mm sein. In
Anbetracht der Sicherheit soll das Bett
an die Wand für immer befestigt
werden.

14. Das Sitzen auf den Rändern des Möbels
ist verboten.

15. Alle Verbindungselemente müssen fest
angezogen werden.

16. Überprüfen Sie regelmäßig, ob alle
Befestigungselemente richtig festgezogen
sind.

–RETAIN FOR FUTURE REFERENCE

Before starting to use product, user is
obliged to get to know full content of
furniture's user's manual. Please remember
that following guides will endure durability,
aesthetics and will allow safe usage of
product.

1. Using of the furniture have to be done
accordingly with the manual and their
construction. Assembly instruction including
a list of items and detailed information on
any tools needed for the assembly of the
bed.

2. Furniture is made to be used indoors :

– Preferred conditions for furniture usage
are rooms with mild humidity (40–70%) and
air temperature (10–30 C)

– Wooden parts have to be protected from
sunlight in particular

3. Leveling is required.

4. In beddings containers it is forbidden to
store beddings with volume greater than
container itself. It can lead to damage of
the container's bottom.

⚠ 5. Maximum thickness of the mattress
should not exceed 16 cm on the upper
level.

⚠ 6. **WARNING:** Furniture cannot be used when
it is lacking any part or when any part is
broken. Before assembling make sure to
check all the parts. When furniture is
lacking any part or any part is damaged,
putting complaint promptly is required.

7. Furniture should avoid objects having
sharp endings.

8. Wooden parts should be only cleaned with
damp sponge. Using unknown substances
which we are unsure about their impact on
furniture is forbidden. Please do not use
heavy detergents!

9. It is forbidden to walk or jump on
furniture. It may lead to breakage of
furniture structure, which may lead to injury.

⚠ 10. Maximum capacity of each level is 100
kg. (1000N)

⚠ 11. **WARNING:** Upper bunk bed level is not
suitable for children under 6 years, due to
risk off falling out of the bed.

12. **WARNING:** Note – children might
strangle themselves with objects like ropes,
strings, cords, straps, belts, attached to or
hanging down from a bunk bed / loft bed.

13. **WARNING:** Children can get trapped
between bed and wall. In order to avoid risk
of serious injuries, space between safety rail
and wall should not exceed 75mm or should
be larger than 230mm. Due to safety
reasons bed should be permanently mounted
to the wall.

14. It is forbidden to sit on
headboards/panels of the bed.

15. All connectors should be screwed tightly.

16. Check regularly that all fasteners are
properly tightened.

WAŻNE – PRZECZYTAĆ UWAŻNIE– ZACHOWAĆ
DO WYKORZYSTANIA W PRZYSZŁOŚCI

Przed przystąpieniem do użytkowania
wyrobu użytkownik jest zobowiązany do
zaznajomienia się z pełną treścią instrukcji
użytkowania mebla. Prosimy pamiętać, że
stosowanie się do wskazań zawartych w tej
instrukcji przedłuży trwałość, estetykę oraz
pozwoli na bezpieczne korzystanie z wyrobu.

1. Meble należy użytkować zgodnie z ich
konstrukcją i przeznaczeniem.

2. Meble przeznaczone są do użytku
wewnętrznych pomieszczeń:

• Optymalnymi warunkami dla mebli są
pomieszczenia o umiarkowanej
wilgotności (40–70%) oraz
temperaturze powietrza (10–30° C)

• Zaleca się regularne wietrzenie
pomieszczeń w szczególności w
pierwszym miesiąc po zakupie mebla

• Szczególnie należy chronić elementy
drewniane przed wpływem promieni
słonecznych

3. Wymagane jest równe ustawienie /
wypoziomowanie mebla.

4. W pojemnikach na pościel nie należy
przechowywać pościeli w ilości większej od
jego objętości. Może to spowodować
oberwanie się dna pojemnika.

⚠ 5. Maksymalna grubość materaca nie
powinna przekraczać 16cm na górnym
poziomiu.

⚠ 6. **OSTRZEŻENIE.** Mebli nie należy używać
jeżeli brakuje jakiegokolwiek elementu
konstrukcyjnego lub jest on złamany.
Przed montażem mebla należy sprawdzić
wszystkie elementy. W przypadku
stwierdzenia braku lub uszkodzenia
jakiegokolwiek elementu należy
niezwłocznie zgłosić jego reklamację.

7. Należy unikać kontaktu mebli z
przedmiotami o ostrych krawędziach.

8. Elementy drewniane należy czyścić jedynie
suchą lub lekko wilgotną, miękką
ścierką. Nie należy używać substancji,
których nie znamy i nie jesteśmy pewni,
że nie uszkodzą mebli. Prosimy nie
używać ostrych detergentów!

9. Zabrania się chodzenia, skakania po
meblach. Grozi
to złamaniem elementów konstrukcji
mebla, co może grozić uszczerbkiem na
zdrowiu.

⚠ 10. Maksymalne obciążenie każdego poziomu
siedziska/spania wynosi 100kg. (1000N)

⚠ 11. **OSTRZEŻENIE.** Górny poziom łóżka
piętrowego nie jest odpowiedni dla dzieci
poniżej 6 lat, z powodu ryzyka
wypadnięcia z łóżka.

12. **OSTRZEŻENIE.** Dzieci mogą powiesić się
na rzeczach takich jak liny, przewody,
uprząże oraz paski przymocowane lub
zawieszane na piętrowym łóżku.

13. **OSTRZEŻENIE:** Dzieci mogą zostać
uwięzione między łóżkiem a ścianą. W
celu uniknięcia ryzyka poważnych obrażeń
odległość między górną barierką
zabezpieczającą a ścianą nie powinna
przekraczać 75mm lub powinna być
większa niż 230mm. Ze względów
bezpieczeństwa łóżko powinno być na
stałe przymocowane do ściany.

14. Zabrania się siadania na bocznych mebli.

15. Wszystkie łączniki montażowe należy
dobrze dokręcić tak aby nie były luźne.

16. Należy regularnie sprawdzać czy
wszystkie mocowania są odpowiednio
dokręcone.



FR MANUEL D'UTILISATION

IMPORTANT – LIRE ATTENTIVEMENT
– RETENIR POUR RÉFÉRENCE FUTURE

Avant utilisation du produit l'utilisateur doit prendre connaissance avec le manuel d'utilisation du meuble. On rappelle que suivre ce qui est indiqué dans ce manuel prolongera la durée de vie, l'esthétique ainsi que l'utilisation complètement sécurisée du produit.

- Les meubles doivent être utilisés conformément à leur conception et leur utilisation prévue.
- Les meubles sont pour une utilisation dans les pièces d'intérieur :
 - des conditions optimales pour les meubles de chambre sont des pièces avec une humidité modérée (40–70%) ainsi qu'une température de l'air (10–30°).
 - nous conseillons d'aérer régulièrement la pièce surtout le premier mois d'utilisation du meuble.
 - il faut surtout protéger le bois d'une exposition directe au soleil.
- Il est nécessaire de placer le meuble sur une surface plate / aplatissement du meuble.
- Dans le tiroir de rangement ne pas dépasser la capacité de rangement. Cela peut provoquer l'effondrement du fond du tiroir.

- ⚠ 5. L'épaisseur du matelas ne doit pas dépasser 16 cm sur la partie supérieure.
- ⚠ 6. ATTENTION Ne pas utiliser le meuble si l'un quelconque des éléments de montage ou qu'il manque une pièce de montage ou qu'il faut vérifier tous les éléments. Si vous constatez un manque ou une casse de moindre élément il faut tout de suite faire une réclamation.
7. Il faut éviter le contact du meuble avec des éléments pointus.
8. Les parties en bois il faut uniquement nettoyer avec un tissu doux sec ou légèrement humide. Ne pas utiliser de produit que vous ne connaissez pas ou que vous n'êtes pas sûr que cela n'abîme pas le meuble. Ne pas utiliser de détergent forts !
9. Ne pas marcher ou sauter sur le meuble cela peut provoquer la casse des éléments de montage du meuble, ce qui peut nuire à votre santé.
- ⚠ 10. Le poids maximal pour chaque assise / couchage est de 100 kg. (1000N)
- ⚠ 11. ATTENTION La partie supérieure du meuble ne convient pas aux enfants de moins de 6 ans à cause d'une possibilité de chute.
12. ATTENTION Les enfants peuvent se pendre sur des choses comme des cordes, des câbles ou ceintures fixes ou suspendues sur le lit superposé.
13. ATTENTION les enfants peuvent rester coincés entre le lit et le mur. Dans le but d'éviter tout risque de blessure la distance entre la barrière de sécurité supérieure et le mur ne doit pas dépasser 75 mm ou devrêtre plus grande que 230 mm. Pour des raisons de sécurité le lit devrait être fixé au mur.
14. Il est interdit de s'asseoir sur les rebords du meuble.
15. Toutes les parties du montage doivent être bien serrées et non détendues.
16. Vérifiez régulièrement que toutes les fixations sont correctement serrées.

ES INSTRUCCIONES DE USO/ CONDICIONES DE USO DE LOS MUEBLES

IMPORTANTE – LEA CUIDADOSAMENTE –
GUARDE PARA USO FUTURO

Antes de utilizar el producto, el usuario está obligado a leer la versión completa de las instrucciones para el uso de los muebles. Tenga en cuenta que el uso de las directrices contenidas en este manual prolonga la durabilidad, estética y permite el uso seguro del producto.

- Los muebles deben utilizarse de acuerdo con su diseño y uso previsto.
- Los muebles están diseñados para los espacios interiores:
 - condiciones óptimas para muebles son zonas con una humedad moderada (40–70%) y la temperatura del aire (10–30 ° C)
 - se recomienda una ventilación regular del local donde está el producto, especialmente en el primer mes después de la compra del mueble.
 - especialmente deben protegerse elementos de madera contra la influencia de la luz solar .
- Se requiere colocación plana / a nivelación del mueble.
- En los cajones de la ropa de la cama no debe estar una cantidad mayor que su volumen. Esto puede causar el desgarramiento del fondo del cajón.
- El espesor máximo del colchón no debe exceder de 16 cm en el nivel superior
- Precaución: Los muebles no deben estar desmontados o faltando cualquier componente . Antes del montaje de los muebles debe comprobar todos los artículos. En caso de falta o estar dañado cualquier artículo debe inmediatamente enviar la reclamación.
- Los muebles deben evitar el contacto con objetos afilados.
- Las partes de maderas deben limpiarse con paño seco o ligeramente húmedo y suave. No se deben utilizar sustancias a la que no conocemos y que no están seguras, para no dañar los muebles. Por favor, no use detergentes fuertes!
- Está prohibido caminar, saltar sobre los muebles. Esto puede causar el colapso de la construcción de los elementos de mobiliario, que puede suponer un riesgo de daño a la salud.
- La carga máxima en cada nivel del asiento / cama es de 100 kg. (1000N)
- Precaución: Nivel superior de la cama no es adecuado para niños menores de 6 años debido al riesgo de caerse de la cama.
- Precaución: Los niños pueden colgarse en cosas tales como cuerdas, cables, arneses y cinturones abrochados en las plantas de la cama.
- Precaución: Los niños pueden quedar atrapados entre la cama y la pared. Con el fin de evitar el riesgo de lesiones graves, la distancia entre la pared y de barrera superior y no debe exceder de 75 mm o debe ser mayor que 230 mm. Por razones de seguridad la cama debe ser fijada de forma permanente a la pared.
- Está prohibido sentarse en los laterales de los muebles.
- Todos los soportes deben estar bien apretados de manera segura por lo que no estensueltos.
- Verifique regularmente que todos los sujetadores estén bien apretados.

HU HASZNÁLATI UTASÍTÁS / A BÚTORHASZNÁLATI UTASÍTÁSA

FONTOS – OLVASSA EL FIGYELMESEN – Mentsd el a jövőbeni felhasználást

Mielőtt használatba venné a terméket, a felhasználó köteles megismerkedni a teljes használati utasítással és az adott bútordarabbal. Kérem legyen tekintettel arra, hogy a használati utasítás betartása, jelentősen meghosszabbítja a termék élettartamát, esztétikáját és megengedi, hogy az adott termék biztonságosan tudjuk használni.

- A bútordarabot az adott célnak megfelelően kell használni.
- A bútordarabot kizárólag benti környezetben lehet használni:
 - A bútordarab optimális tárolása (40–70%) – os nedvességtartalom között és (10–30 C) fok közötti tárolása lehetséges.
 - Javasolt a helyiség rendszeres szellőztetése, főleg a vásárlástól számított első hónapon belül.
 - Javasolt a termék fa részeit, védeni a napsugáraktól
- A bútordarabot egyenes talajon kell elhelyezni / avagy kiegyenlíteni a talajt
- Az ágyneműtartóban, nem szabad több ágyneműt tárolni, mint amennyi a tartó térfogata. Amennyiben túl sok ágynemű van benne, a tartó alsó része leszakadhat.
- A matrac átlagos vastagsága, nem haladhatja meg a 16 cm-t, a felső szinten.
- FIGYELEM FELHÍVÁS: A bútordarabot nem szabad használni, amennyiben hiányzik valamelyik része, illetve el van törve. Mielőtt összeszerelnék a bútordarabot, bizonyosodjunk meg arról, hogy rendelkezünk – e az összes alkatrészszel. Amennyiben tudomásunkra jut, hogy hiányzik valamelyik alkatrész, vagy sérült a bútordarab, haladéktalanul be kell jelenteni a reklamációt.
- Kerülni kell a bútordarab érintkezését más termékekkel, aminek élesek a sarkai.
- A bútordarab fa részeit kizárólag száraz, vagy gyengén nedves ronggyal szabad tisztítani. Nem szabad használni olyan vegyszert, amit nem ismerünk, illetve nem vagyunk biztosak annak hatásában, és nem vagyunk biztosak abban, hogy károsíthatják a bútordarabot. Kérjük ne használjon mérgező vegyszert.
- Tiltott a bútordarabon való járás és ugrálás. Következmenyként a bútordarab alkatrésze eltörhet, továbbá egészségügyi kockázatot is jelent.
- Maximális terhelése a fekvőhelynek 100 kg (1000N) –ban van megállapítva.
- FIGYELEM FELHÍVÁS: A fekvőhely felső része, nem alkalmas hat éven alatti gyerekek számára, mert könnyen kieshetnek az ágyból.
- FIGYELEM FELHÍVÁS: A gyerekek felakaszthatják magukat az olyan részeken, mint a kötelek, huzalok, hákok, továbbá a rögzítésekben amik a felső részen találhatóak.
- FIGYELEM FELHÍVÁS: A gyerekek beszorulhatnak a fal és az ágy között. Azért, hogy elkerüljük rome sérülést, a fal és a felső terelőfal között nem haladhatja meg a 75 mm, illetve nem lehet több 230 mm-nél. Biztonsági szempontból javasolt az ágy állandó rögzítése a falhoz.
- Nem szabad az ágy széleire ülni
- Minden bútordarabot szorosan rögzíteni kell a hozzá tartozó alkatrészekkel, úgy hogy azok ne legyenek lazák.
- Rendszeresen ellenőrizze, hogy minden rögzítőelem megfelelően meg van – e húzva.



SK INŠTRUKCIE POUŽÍVANIA / ZÁSADY POUŽÍVANIA PRODUKTU

DŮLEŽITÉ – POZORNE SI PREČÍTAJTE –
Uschovajte pre budúce použitie

Pred užívaním produktu sa zákazník oboznámi so zásadami užívania. Majte na pamäti, že pokyny obsiahnuté na tomto liste prispievajú k trvanlivosti, vzhľadu a umožňujú bezpečné používanie výrobku.

- Nábytok by mal byť používaný v súlade s jeho určením a špecifikáciou
- Nábytok je určený pre použitie v normálnom použití:
– optimálne podmienky pre nábytok v miestnosti s miernou vlhkosťou (40–70%) a teplotou vzduchu (10–30 °C),
– odporúčajú sa pravidelné vetranie a najmä v prvom mesiaci po nákup nábytku,

– a najmä drevené časti musia byť chránené proti plynulému znečisteniu.

- Vyžaduje sa rovné usadenie – ukotvenie nábytku/postele.

4. V spodných zásuvkách postele neskladujte väčšie hmotnosti/objemy, pretože to môže spôsobiť odtrhnutie dna od šuplíka.

⚠ 5. Maximálna hrúbka matrace by nemala presahovať 16 cm. Veľkosť matrace by nemala presiahnuť rozmery vnútorného rámu lôžka.

⚠ 6. UPOZORNENIE: Poschodovú posteľ sa neodporúča používať, pokiaľ nejaký kus chýba alebo je poškodený. Pre samotnú montáž postele je potrebné diely prekontrolovať. V prípade že diel nebol dodaný prípadne je poškodený je potrebné bezodkladne hlásiť ako reklamáciu.

7. Dbajte na to, že povrchy nábytku sú lakované a nesmú byť vystavené treniu a poškrabaniu. Vyhnite sa kontaktu nábytku s ostrými hranami. Nábytok by mal byť chránený pred poškrábaním a pretlačením.

8. Drevené časti utierajte len suchou alebo mierne vlhkou jemnou tkaninou.

Nepoužívajte saponáty o ktorých účinkoch nie ste dopredu oboznámení. Nepoužívajte silné saponáty – môžu poškodiť lak.

Drevené elementy chráňte pred bezprostredným stykom s vodou.

9. Je zakázané chodiť, skákať po posteli – hrozí to polámaním častí postele, čo môže ublížiť na zdraví.

⚠ 10. Maximálne zaťaženie pre každé lôžko v zostave je 100kg. (1000N)

⚠ 11. UPOZORNENIE: Vrchné lôžko (poschodové) nie je vhodné pre deti do 6 rokov, pretože hrozí riziko pádu z postele. Je potrebné poučiť Vaše deti o správaní sa na poschodí.

12. UPOZORNENIE: Deti sa môžu zavesiť na laná, káble, pásy a iné veci pripojené ku posteli. Prosím nepripájajte takéto veci ku posteli.

13. UPOZORNENIE: Deti môžu ostať zakliesnené medzi postelou a stenou. Aby sa zabránilo riziku vážneho zranenia je potrebné aby bariéra bola menej ako 75mm od steny alebo viac ako 230 mm od steny.

14. Je zakázané sedieť na čelných deskách.

15. Všetky skrutky náleží riadne dotiahnuť tak aby nezostali voľné. Po mesiaci používania skontrolovať dotiahnutie spojov.

16. **DŮLEŽITÉ – POZORNE SI PREČÍTAJTE –**
Uschovajte pre budúce použitie

CZ Uživatelský manuál

DŮLEŽITÉ – PŘEČTĚTE SI POZORNĚ –
ULOŽTE PRO BUDOUCÍ POUŽITÍ

Předtím než začne uživatel produkt používat, je povinen seznámit se s uživatelským manuálem. Prosím mějte na paměti, že dodržování následujících pravidel prodlouží životnost produktu, jeho estetický vzhled a umožní jeho bezpečné užívání.

1. Používání nábytku musí být v souladu s manuálem. Montážní instrukce obsahují seznam předmětů a detailní informace ke každému nástroji potřebnému k montáži postele.

2. Nábytek je určen k vnitřnímu užívání:
– Preferované podmínky užívání jsou mírná vlhkost (40–70%) a teplota vzduchu (10–30C).

– Drevené části musí být chráněny před sluncem.

3. Vyrovnání je požadováno.

4. V ložním prádle je zakázáno používat lůžkoviny s větším objemem než je objem samotného ložního prádla.

5. Maximální tloušťka matrace by neměla překročit 16cm.



6. **VAROVÁNÍ:** Nábytek nemůže být používán pokud jakákoliv jeho součást chybí nebo je zničená. Před montáží přezkontrolujte všechny součásti. Pokud jakákoliv součást chybí nebo je poškozena, podejte okamžitou reklamaci.

7. Při užívání nábytku se vyvarujte používání předmětů s ostrými hranami.

8. Drevené součásti by měly být čišťeny pouze vlhkou hubkou. Použití jakýkoliv neznámých směsí, jejichž vliv na vzhled nábytku není znám, je zakázáno. Nepoužívejte silné čisticí prostředky!

9. Na nábytku je zakázáno chodit nebo skákat. Může to vést k poškození nábytku a následnému zranění.



10. Maximální zatížení je 100kg. (1000N)

11. **VAROVÁNÍ:** Horní lůžko není vhodné pro děti do 6 let věku, z důvodu rizika pádu.

12. **VAROVÁNÍ:** Poznámka – děti mohou sami sebe uškrtit s předměty jako lana, nitě, šňůry, řemeny či pásy připevněnými k posteli či vysírcími dolů z horního lůžka.

13. **VAROVÁNÍ:** Děti se mohou zaseknout mezi zdí a postelí. Abyste předešli vážným zraněním způsobeným tímto zaseknutím, vzdálenost mezi bezpečnostním zábradlím postele a zdí by neměla přesáhnout 75mm a nebo by měla být větší než 230mm. Z bezpečnostních důvodů by postel měla být trvale připevněna ke zdi.

14. Je zakázáno sedět na čelních deskách.

15. Všechny spoje by měly být pevně dotaženy.

16. Pravidelně kontrolujte, zda jsou všechny spojovací prvky řádně dotaženy.

HR UPUTE ZA UPORABU / PRAVILA KORIŠTENJA NAMJEŠTAJA

Prije uporabe proizvoda, korisnik je dužan pročitati cijeli sadržaj priručnika za namještaj. Imajte na umu da će pridržavanje uputa sadržanih u ovom priručniku produljiti trajnost, estetiku i omogućiti sigurnu uporabu proizvoda.

1. Namještaj treba koristiti u skladu s njegovim dizajnom i namjenom.
2. Namještaj je namijenjen za unutarnju upotrebu u prostorijama:
 - Optimalni uvjeti za namještaj su prostorije s umjerenom vlagom (40–70%) i temperaturom zraka (10–30° C)
 - Preporuča se redovito provjetravanje prostorija, osobito u prvom mjesecu nakon kupnje namještaja
 - Drvene elemente treba posebno zaštititi od sunčeve svjetlosti
3. Potrebno je ravnomjerno pozicioniranje/niveliranje namještaja.
4. Posteljina se ne smije skladištiti u količinama većim od njenog volumena u posudama za posteljinu. To može uzrokovati otpuštanje dna posude.



5. Maksimalna debljina madraca ne smije prelaziti 16 cm na gornjoj razini.



6. Namještaj se ne smije koristiti ako bilo koji strukturni element nedostaje ili je polomljen. Prije sastavljanja namještaja provjerite sve elemente. Ako primijetite da bilo koji element nedostaje ili je oštećen, trebali biste odmah podnijeti prigovor.

7. Izbjegavajte kontakt namještaja s predmetima s oštrim rubovima.

8. Drvene elemente treba čistiti samo suhom ili blago vlažnom, mekom krpom. Ne smijete koristiti tvari koje ne poznajete i za koje niste sigurni

da neće oštetiti namještaj. Molimo nemojte koristiti jake deterdžente!

9. Hodanje ili skakanje po namještaju je zabranjeno. Prijetnje to može rezultirati lomljenjem elemenata strukture namještaja, što može predstavljati opasnost po zdravlje.



10. Maksimalna opterećenje na svakoj razini sjedala/spavanja je 100 kg.



11. Gornja razina kreveta na kat nije prikladna za djecu mlađu od 6 godina zbog opasnosti od pada s kreveta.

12. Djeca se mogu objesiti o stvari kao što su užad, žice, pojasevi i trake pričvršćene ili obješene na krevet na kat.

13. UPOZORENJE: Djeca mogu ostati zarobljena između kreveta i zida. Kako biste izbjegli rizik od ozbiljnih ozljeda, udaljenost između gornje sigurnosne šine i zida ne smije biti veća od 75 mm niti smije biti veća od 230 mm. Iz sigurnosnih razloga, krevet bi trebao biti trajno pričvršćen za zid.

14. Zabranjeno je sjediti sa strane namještaja.

15. Sve montažne spojnice treba dobro zategnuti da se ne olabave.

IT ISTRUZIONI PER L'USO / REGOLE PER L'USO DEI MOBILI

Prima di utilizzare il prodotto, l'utente è tenuto a familiarizzare con il contenuto completo delle istruzioni per l'uso del mobile. Si ricorda che l'osservanza delle istruzioni contenute nel presente manuale prolungherà la durata, l'estetica e la sicurezza d'uso del prodotto.

1 I mobili devono essere utilizzati in conformità al loro design e alla loro destinazione d'uso.

2 I mobili sono destinati all'uso interno:

– Le condizioni ottimali per i mobili sono locali con umidità moderata (40–70%) e temperatura dell'aria (10–30° C).

– Si raccomanda un regolare ventilazione dei locali, soprattutto nel primo mese successivo all'acquisto dei mobili.

– Gli elementi in legno devono essere protetti in modo particolare dalla luce del sole.

3. È necessario un posizionamento/livellamento uniforme dei mobili.

4. La biancheria da letto non deve essere conservata nei contenitori per la biancheria da letto in quantità superiore al suo volume. Ciò potrebbe causare la rottura del fondo del contenitore.



5. Lo spessore massimo del materasso non deve superare i 16 cm al livello superiore.



6. I mobili non devono essere utilizzati se qualche elemento strutturale è mancante o rotto. Controllare tutti i componenti prima di assemblare il mobile. Se si riscontra la mancanza o la rottura di un elemento, è necessario presentare immediatamente un reclamo.

Evitare il contatto del mobile con oggetti taglienti. 8. Pulire le parti in legno solo con un panno.

8. Gli elementi in legno devono essere puliti solo con un panno morbido asciutto o leggermente umido. Non utilizzare sostanze che non si conoscono e che non si è certe che non danneggino il mobile.

che non danneggino il mobile. Non utilizzare detersivi aggressivi!

9 È vietato camminare o saltare sui mobili. C'è il rischio di

questo può provocare la rottura dei componenti del mobile, con conseguenti danni alla salute.



10. Il carico massimo per ogni livello del sedile/letto è di 100 kg.



11. Il livello superiore del letto a castello non è adatto ai bambini di età inferiore ai 6 anni a causa del rischio di caduta dal letto.

12. I bambini possono rimanere impigliati in oggetti come corde, cavi, imbracature e cinghie attaccate o sospese al letto a castello.

13. AVVERTENZA: i bambini possono rimanere intrappolati tra il letto e la parete. Per evitare il rischio di lesioni gravi, la distanza tra la sponda di sicurezza superiore e la parete non deve superare i 75 mm o essere superiore a 230 mm. Per motivi di sicurezza, il letto deve essere fissato in modo permanente alla parete.

14. È vietato sedersi sui lati del mobile.

15. Tutti i connettori di montaggio devono essere serrati in modo che non si allentino.

RO INSTRUCȚIUNI DE UTILIZARE / REGULI DE UTILIZARE A MOBILIERULUI

Înainte de a utiliza produsul, utilizatorul este obligat să se familiarizeze cu instrucțiunile de utilizare a mobilierului.

Vă rugăm să respectați instrucțiunile din acest manual vraprelungidurabilitatea, esteticasiutilizareaînsigurantă a produsului.

1 Mobilierul trebuie utilizat în conformitate cu designul și utilizarea specificată.

2. Mobilierul este destinat utilizării în interior:

– Condițiile optime pentru

mobilier sunt în cameră cu umiditate moderată (40–70%) și temperatură a aerului (10–30° C).

– Se recomandă aerisire regulată a încăperilor, în special în prima lună de la achiziționarea mobilierului.

– Elementele din lemn trebuie protejate în mod special de razele soarelui. 3.

3. Este necesară poziționarea / nivelarea uniformă a mobilierului.

4. Lenjeria de pat trebuie depozitată în containerele de lenjerie de pat peste volumul acesteia. Acest lucru poate cauza ruperea fundului recipientului.



5. Grosimea maximă a saltelei întru trebuie să depășească 16 cm la nivelul superior.



6. Mobilierul nu trebuie utilizat dacă lipsesc sau este rupt vreun element structural.

Verificați toate componentele înainte de a asambla mobilierul. Dacă se constată că vreun element lipsește sau este rupt, trebuie făcută imediat o reclamație.

Evitați contactul mobilei cu obiecte cum ar fi tăcuțe.

8. Elementele din lemn trebuie curățate numai cu o cârpă moale uscată sau usor umezită.

Nu utilizați substanțe care nu sunt

familiarizate și nu sunt sigure

ca acestea nu vor deteriora mobilierul.

Vă rugăm să nu folosiți detergenți agresivi!

9 Este interzis să mergeti sau să sărătiți pe mobilier. Există un risc de

rupere a componentelor mobilierului, ceea ce poate cauza daune sănătății.



10. sarcina maximă pentru fiecare nivel al scaunului / patului este de 100 kg.



11. nivelul superior al patului supraetajat nu este potrivit pentru copii sub

6 ani din cauza riscului de căderi din pat.

12. Copiii se pot agăța de lucrurile precum frânghii, corzi, hamurici relee atașate sau suspendate de patul supraetajat.

13. AVERTISMENT: Copiii pot rămâne prinsi între pat și perete. Pentru a evita riscul de răni grave, distanța dintre bara de siguranță superioară și perete trebuie să depășească 75 mm sau trebuie să fie mai mare de 230 mm. Din motive de siguranță, patul trebuie să fie fixat permanent de perete.

14. Este interzis să vă așezați pe părțile laterale ale mobilierului.

15. toticonectorii de montare trebuie strâns bine, astfel încât să nu fie slăbiți.

SI NAVODILA ZA UPORABO / PRAVILA ZA UPORABO POHIŠTVA

Preduporabo izdelka mora uporabnik seznaniti s celotno vsebino navodil za uporabo pohištva. Upoštevajte, da bo upoštevanjen avdilitiztegapiročni kapodaljšalotravnost, estetiko in varnouporabo izdelka.

1 Pohištvo je treba uporabljati v skladu z njegovozasnovo in predvidenouporabo.

2. Pohištvo je namenjenouporabi v zaprtihprostorih:


– Optimalnipogoji za pohištvosoprostori z zmernovlažnostjo (40–70 %) in temperaturo zraka (10–30 °C).


– Priporočljivo je rednoprezračevanje prostorov, zlasti v prvemmesecu po nakupupohištva.

– Lesenelemente je trebaposebejezaščitipredsončnosvetlobo. 3.

3. Potrebna je enakomernapostavitvev / izravnava pohištva.

4. V posodah za posteljninosenesmeshranjevatiposteljnine v kolidžini, ki preseganjenoprostornino. To lahkopovzroči, da se dno posodeodlomi.

 5. Največjadebelinaležiščanesmepresegati 16 cm na zgornjiravnju.

 6. pohištvosenesmeuporabljeni, čemanj kakateri koli strukturni element ali je zlomljen. Predsestavljajempohištva preverite vse sestavnedele. Česeugotovi, da kateri koli element manjkali je zlomljen, je trebatakojvložiti reklamacijo.


7. Izogibajte sestiku pohištva s predmeti z ostrimirobovi. 8. Pohištvo nesme biti v stiku z ostrimirobovi.


8. Lesenelemente je treba čistiti le s suho ali rahlo vlažno mehko krpo. Ne uporabljajte snovi, ki jih ne poznate in za kateri niste prepričani

da ne bodo poškodovala pohištva. Ne uporabljajte močnih čistilnih sredstev!

9 Po pohištvu je prepovedano hoditi ali skakati. Obstaja nevarnost

To lahkopovzročilomljenjesestavnih delov pohištva, kar lahko škoduje zdravju.

 10. največjadovoljena obremenitev za vsakoravensedeža/ležišča je 100 kg.

 11. zgornjaraven pogradov ni primerna za otroke, mlajše od 6 let, zaradi nevarnosti padca s postelje.

12. otroci se lahko obesijo na stvari, kot so vrvi, vrvice, pasovi in trakovi, ki so pritrjeni ali obešeni na pograd.

13. OPOZORILO: otroci se lahko ujamajo med posteljo in steno. Da bi se izognili nevarnosti resnih poškodb, razdalja med zgornjo varnostno ograjo in stenom ne presega 75 mm oziroma mora biti večja od 230 mm. Zaradi varnostnih razlogov mora biti postelja trajno pritrjena na steno.

14. Prepovedano je sedeti na stranskih delih pohištva.

15. vsi montažni priključki morajo biti dobro zategnjeni, tako da senerazhljajo.

SE BRUKSANVISNING / REGLER FÖR ANVÄNDNING AV MÖBLER

Innanprodukten används är användarens skyldigt bekant sig med hela innehållet i bruksanvisningen för möbelen. Observera att om du följer anvisningarna i denna bruksanvisning för längs produktens hållbarhet, estetik och säkra användning.

1 Möbelen ska användas i enlighet med dess konstruktion och avsedda användning.

2. Möbelen är avsedda för inomhusbruk:


– De optimala förhållandena för möbelen är med måttlig luftfuktighet (40–70%) och lufttemperatur (10–30 °C).


– Regelbunden ventilation av rummen rekommenderas, särskilt under den första månaden efter inköpet av möblerna.

– Träelement bör skyddas särskilt från solljus. 3.

3. Möblerna måste vara jämnt placerade/utjämnade.

4. Sängkläder bör inte förvaras i sängkläderbehållarna i större mängd än vad som ryms i dem. Detta kan leda till att behållarens botten bryts av.

 5. Den maximala tjockleken på madrassen får inte överstiga 16 cm på den övre nivån.


 6. Möbler får inte användas om någon konstruktionsdel saknas eller är trasig. Kontrollera alla komponenter innan möbelen monteras. Om något element saknas eller är trasigt ska en reklamation göras omedelbart.

Undvik att möbelen kommer i kontakt med vätska eller föremål. 8.

8. Träelement ska endast rengöras med en torreller lätt fuktad mjuk trasa. Använd inte ämnen som du inte känner till och som du inte är säker på att de inte kommer att skada möbelen. Använd inte starka rengöringsmedel!

9 Det är förbjudet att gå eller hoppa på möblerna. Det finns risk för

Detta kan leda till att möbelkomponenter går sönder, vilket kan orsaka hälsoskador.

 10. Den maximala belastningen för varje nivå på sängen är 100 kg.

 11. Våningssängens övre nivå är inte lämplig för barn under 6 år på grund av risken för att falla ur sängen.

12. Barn kan fastna i saker som rep, snören, selar och remmar som är fästa eller hängande från våningssängen.

13. VARNING: Barn kan fastna mellan sängen och väggen. För att undvika risken för allvarliga skador bör avståndet mellan den övre säkerhetskenan och väggen inte överstiga 75 mm eller varastörrelsen 230 mm. Av säkerhetsskäl bör sängen vara permanent fastsatt i väggen.

14. Det är förbjudet att sitta på sidorna av möbelen.

15. Alla monteringsanslutningar ska vara ordentligt åtdragna så att de inte lossnar.

WYPRODUKOWANO / MADE IN/PRODUIT/HERGESTELLT/ PRODOTTO/PRODUCERADE/

VYROBENO NA/VYROBENÉ NA/IZDELANO/PROIZVEDENO : POLSKA/ POLAND

BMS GROUP SŁAWOMIR PEGZA

98-400 WIERUSZÓW

UL. BRONIEWSKIEGO 18



biuro@bms-group.pl



+48627915400